



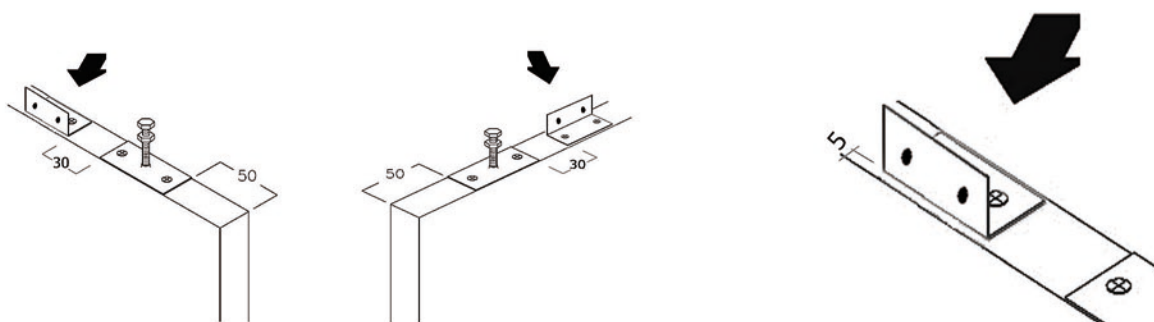
NÁVOD K MONTÁŽI

SYNCHRONIZACE PANORAMA (SDK)

1) Připevněte „L“ profily na vrchní hranu obou dveřních křídel dle nákresu.

Každý z profilů musí směřovat na opačnou stranu dveří.

Dodržte předepsané vzdálenosti od úchyty vozíku 30 mm a od hrany křídla 5 mm.



2) Usadte a seřídte dveřní křídla do pouzdra dle návodu k montáži dveří.

Zkontrolujte plynulý pohyb obou dveřních křídel.

3) Uvolněte ovládací lanka přichycená v pomocných úchytech.

POZOR! Pracujte opatrně, aby Vám konce nevyklouzly a nezapadly dovnitř pouzdra!

4) Připevněte konce ovládacích lanek k „L“ profilům tak, aby vznikl uzavřený okruh.

Na straně k pouzru bude vždy konec s napínací pružinou a na druhé pouze lanko s háčkem.

Po odzkoušení funkčnosti zajistěte háčky v profilech jejich úplným zmáčknutím pomocí kleští.

