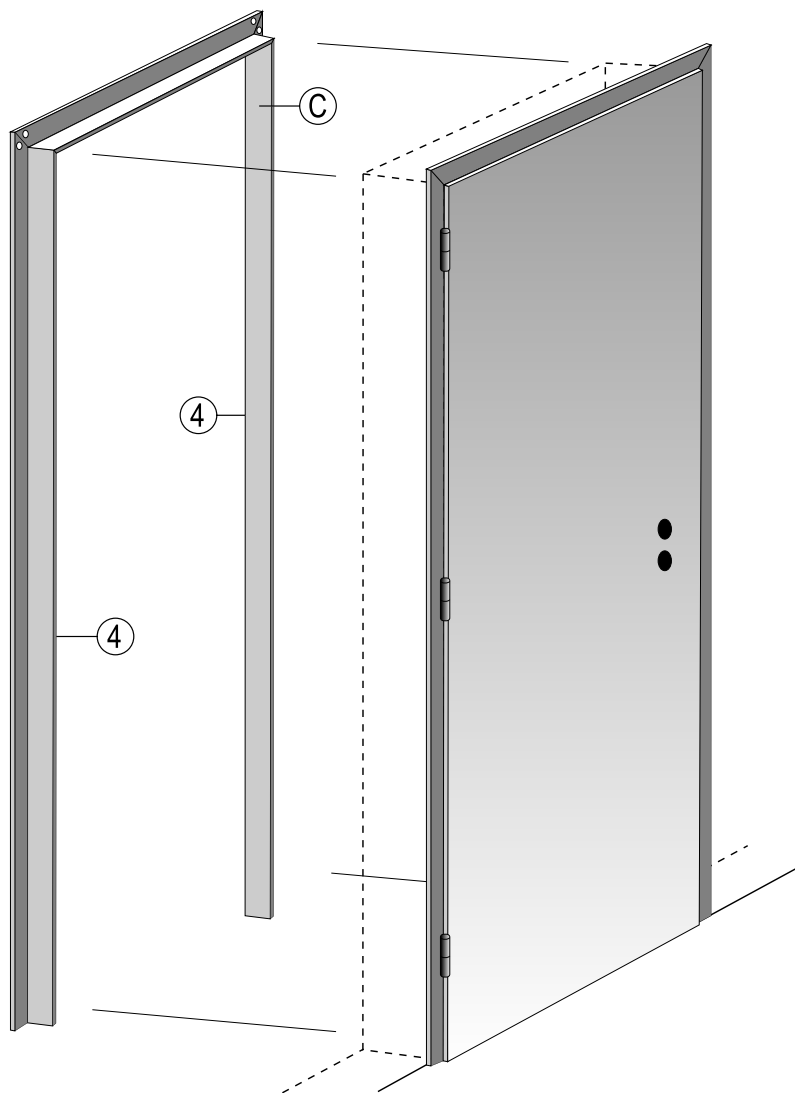


3) Po vytvrzení pěny odstraníme případné přetoky pěny, klínky (A) a rozpěrky (B). Nasuneme zárubňové závěsy (6) předvrtanými otvory do plastových pouzder (10) tak, aby vzdálenost od obložky byla 2-3 mm. Utáhneme imbusovým klíčem, osadíme pryžové těsnění (8) a vyzkoušíme funkčnost dveřního křídla v zárubni (zamykání, odpor těsnění, atd.) V případě tuhého chodu lze závěsy povytáhnout z plastových pouzder a znovu bezpečně dotáhnout.

4) Zákloповé obložky (4) zkompletujeme obdobně jako přední část zárubně a před zasazením do drážek můžeme nanést malé množství lepidla na nalakovanou stranu pérek (C) obložek. To se může v případě demontáže odříznout.

5) Provedeme montáž štítků a klik na dveřní křídlo. Otvory pro vruty předvrtat menším vrtákem. Vruty nezaklepáváme, ale celé dotahujeme šroubovákem.



Vážení zákazníku

Dříve než se stanete uživatelem dveří a zárubni KASARD, je třeba vyhovět několika požadavkům na úspěšnou montáž a užívání.

Dveře KASARD jsou určeny výhradně do interiérů budov a tím vznikají určité požadavky na povrchy stavebních konstrukcí a okolní prostředí. Platí tedy, že před samotnou montáží musí být všechny styčné konstrukce dokončené a vyzrálé (podlahy, omítky s malbou), s optimální vlhkostí v rozmezí 12 - 18% po dobu alespoň 3 týdnů. Relativní vlhkost vzduchu by se měla pohybovat od 40 - 55%. Mimo rozmezí těchto hodnot pak dochází k zesychání nebo naopak k vlhnutí a kroucení dveřního kompletu.

Neméně důležitá je teplota okolního prostředí, která nesmí být nižší než 10°C. V případě že dveřní křídla oddělují dvě rozdílná teplotní prostředí, tento rozdíl nesmí být větší než 10°C a rozdíl ve vlhkosti max 10%. Ideálním doporučením proto je pravidelně větrat alespoň dvakrát denně.

Návod na obsluhu a údržbu

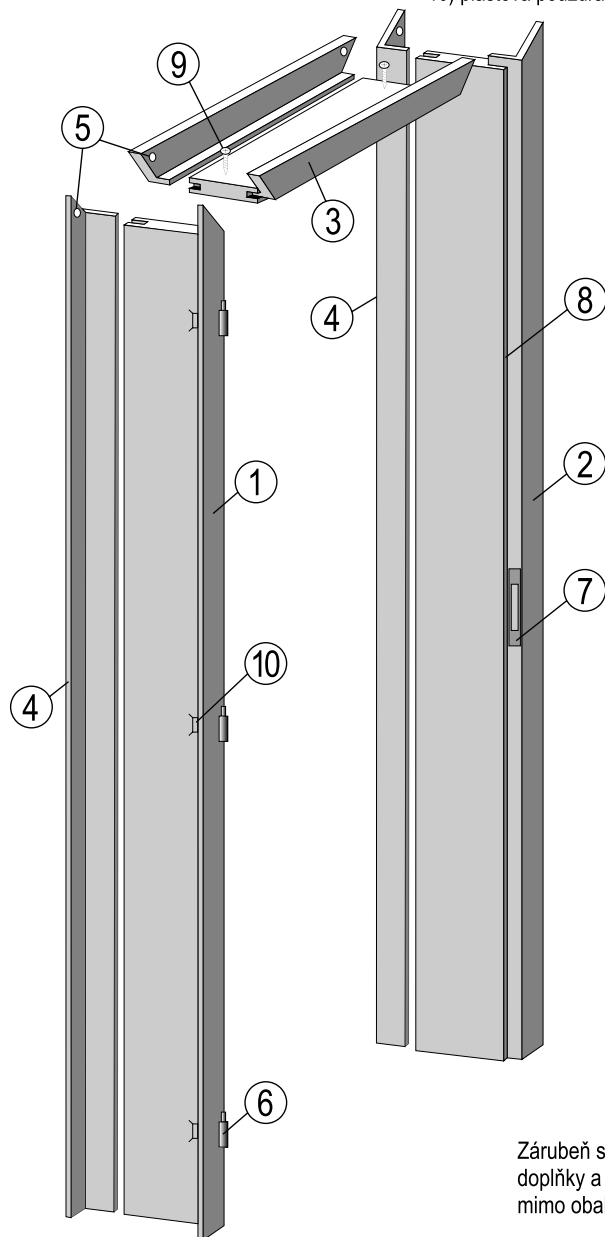
Dveřní křídla je nutné používat s ohledem na jejich konstrukční vlastnosti, tzn. v žádném případě nepřetěžovat jejich funkční kování (závěsy, protiplechy, zástrčky ...) tahem nebo nárazy. Stejně důležité je zabránit kontaktu ostrých či drsných předmětů s povrchem dveřního kompletu. Při užívání dveří v koupelnách, prádelnách apod. je nutné zabránit opakovanému styku s vodou. Spodní část konstrukce se musí impregnovat a zárubeň se mírně přizvedne od podlahy a zasilikonuje.

Povrchové plochy výrobků KASARD je možné čistit navlhčeným hadříkem s běžnými neutrálními saponáty jako např. JAR nebo PRONTO. Nutno se přitom vyvarovat práškových čističů, rozpouštědel nebo drátěnek.

Naši pracovníci jsou připraveni poradit i provést montáž.

Obsah balení a názvosloví

- | | | | |
|---|-------|---|-----------|
| 1) obložka závěsová se středovým dílem | - 1ks | 5) excentrické spojovací kování | - 4ks |
| 2) obložka protíplechová se středovým dílem | - 1ks | 6) závěs zárubňový (dle typu a výšky zárubně) | - 2,3,4ks |
| 3) obložka horní se středovým dílem | - 1ks | 7) protíplech | - 1ks |
| 4) obložky záklopové | - 3ks | 8) těsnící pryžový profil | - 5mb |
| | | 9) spojovací vruty 3.5x50 | - 2ks |
| | | 10) plastová pouzdra (dle typu a výšky zárubně) | - 2,3,4ks |

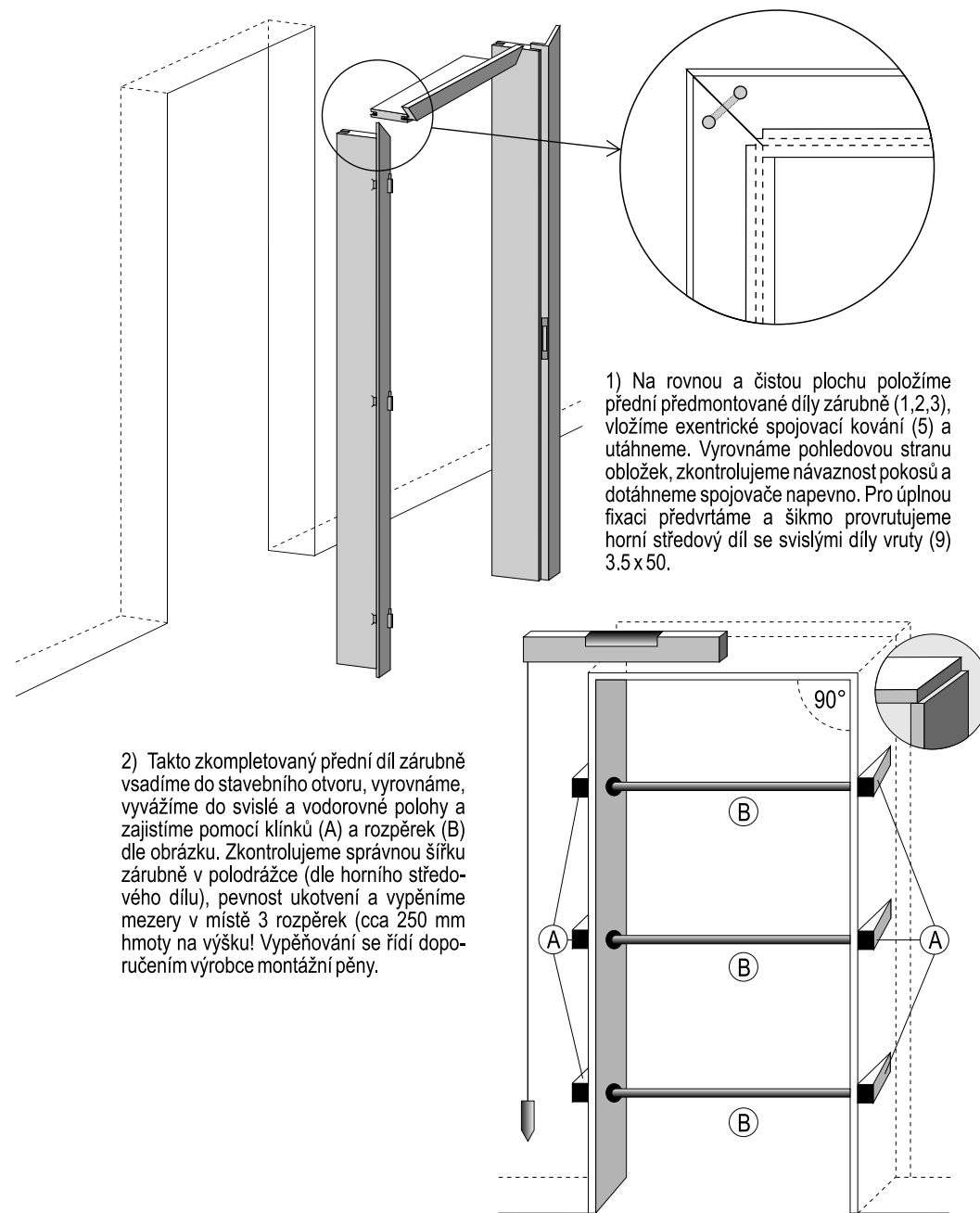


Pomůcky potřebné k montáži:

klínky různé velikosti
rozpěrky 3 ks
šroubovák
kladívko
montážní pěna
lepidlo
vodní váha
imbusový klíč č. 4.

Záruběň se dodává v rozloženém stavu, doplňky a spojovací materiály jsou uloženy mimo obal zárubně.

Montážní návod obložkové zárubně. Před započítím montáže zkontrolujte stavební otvory s rozměry výrobků, zda odpovídají požadavkům na montáž.



1) Na rovnou a čistou plochu položíme přední předmontované díly zárubně (1,2,3), vložíme excentrické spojovací kování (5) a utáhneme. Vyrovnáme pohledovou stranu obložek, zkontrolujeme návaznost pokosů a dotáhneme spojovače napevno. Pro úplnou fixaci předvrtáme a šikmo provrutujeme horní středový díl se svislými díly vruty (9) 3.5 x 50.

2) Takto zkompletovaný přední díl zárubně vsadíme do stavebního otvoru, vyrovnáme, vyvážíme do svislé a vodorovné polohy a zajistíme pomocí klínků (A) a rozpěrek (B) dle obrázku. Zkontrolujeme správnou šířku zárubně v polodrážce (dle horního středového dílu), pevnost ukotvení a vypěníme mezery v místě 3 rozpěrek (cca 250 mm hmoty na výšku! Vypěňování se řídí doporučením výrobce montážní pěny.