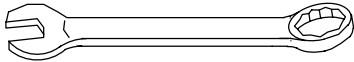




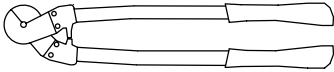
Italiano	ISTRUZIONI DI MONTAGGIO
English	ASSEMBLY INSTRUCTIONS
Deutsch	MONTAGEANLEITUNG
Français	INSTRUCTIONS DE MONTAGE
Español	INSTRUCCIONES PARA EL ENSAMBLAJE
Português	INSTRUÇÕES DE MONTAGEM
Nederlands	MONTAGE HANDLEIDING
Polski	INSTRUKCJA MONTAŻOWA
Česky	NÁVOD NA MONTÁŽ
Magyar	ÖSSZESZERELÉSI ÚTMUTATÓ
Română	INSTRUCȚIUNI DE MONTAJ
Русский	Инструкции по установке
Hrvatski	UPUTE ZA MONTAŽU
Srpski	UPUTE ZA MONTAŽU
Slovenščina	NAVODILO ZA MONTAŽO
Dansk	MONTERINGSINSTRUKTIONER
Svenska	MONTERINGSINSTRUKTIONER
Suomi	ASENNUSOHJEET
Eesti keel	MONTAAŽIJUHEND





10 – 13 – 19 mm

$\frac{25}{64}$ " – $\frac{33}{64}$ " – $\frac{3}{4}$ " in



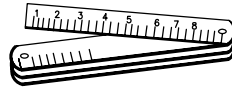
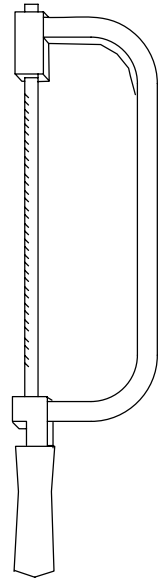
∅ 4 mm

∅ $\frac{5}{32}$ " in



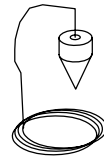
1,5 2 2.5 3 4 5 6 mm

$\frac{1}{16}$ " – $\frac{5}{64}$ " – $\frac{3}{32}$ " – $\frac{1}{8}$ " – $\frac{5}{32}$ " – $\frac{13}{64}$ " – $\frac{15}{64}$ " in



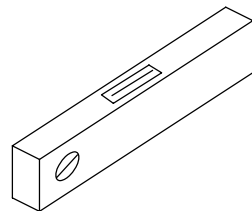
∅ 8x120 – ∅ 14x150 mm

∅ $\frac{5}{16}$ " x 4 $\frac{3}{4}$ " – ∅ $\frac{9}{16}$ " x 5 $\frac{7}{8}$ " in



∅ 6.5 mm

∅ $\frac{1}{4}$ " in



Italiano

Prima di iniziare l'assemblaggio, sballare tutti gli elementi della scala. Sistemarli su una superficie ampia e verificare la quantità degli elementi (TAB. 1: A = Codice, B = Quantità).

Compresa nella fornitura, troverete un DVD che Vi consigliamo di guardare preventivamente.

Assemblaggio

- Misurare attentamente l'altezza da pavimento a pavimento.
- Calcolare il valore dell'alzata:
 - sottrarre 22 cm al valore trovato dell'altezza da pavimento a pavimento,
 - dividere questo valore per il numero delle alzate meno una.Esempio: per un'altezza misurata da pavimento a pavimento di 268 cm e una scala con 12 alzate;
 $(268 - 22) / (12 - 1) = 22,36$
- Determinare la posizione di fissaggio del supporto N19 (fig. 1) considerando due punti:
 - l'alzata, precedentemente calcolata, è comprensiva anche dello spessore del gradino (L19 o L20) (fig. 2).
 - posizionare il supporto N19 considerando la tipologia del foro (fig. 3).
- Forare con la punta \varnothing 14 mm.
- Assemblare sul pavimento, in configurazione rettilinea, i supporti N19, N18, N17 e N16 considerando l'alzata precedentemente calcolata. Utilizzare gli elementi C15, B71 e B75 (fig. 1). Serrare a sufficienza, considerando che i supporti N19, N18, N17 e N16 devono ancora ruotare per la configurazione B.
- Alzare e posizionare la struttura con il supporto N19 a contatto del solaio (fig. 4). Nel caso in cui il vano scala fosse stretto, si consiglia di far ruotare qualche supporto.
- Fissare definitivamente il supporto N19, utilizzando l'elemento C39 (fig. 1).
- Distribuire sul pavimento, in successione, un gradino sinistro (L19), un gradino destro (L20) e così via. Determinare, a questo punto, il gradino di partenza dall'alto.
- Decidere dove assemblare la ringhiera (interna od esterna) e forare i gradini (L19, L20) con una punta \varnothing 6,5 mm, secondo le misure riportate sui disegni di ogni configurazione (fig. 3).
- Assemblare e fissare gli elementi F29 utilizzando gli elementi C14, B83, B86, C13, B02 (fig. 1).
- Fissare definitivamente i gradini (L19, L20) partendo dall'alto fino al supporto N16, utilizzando gli elementi C57/C40 (fig. 1).
- La configurazione A (rettilinea) non necessita di ulteriori modifiche (fig. 3).
 - La configurazione B necessita di una rotazione di 5° (fig. 3).
- Per ruotare i supporti di 5° procedere come segue:
 - Tracciare con una matita, nel punto di unione di due supporti, due linee verticali ad una distanza di 3,5 mm (fig. 5).
 - Allentare gli elementi C15, un supporto alla volta, partendo dall'alto e ruotare fino a far coincidere una linea con l'altra.
 - Serrare gli elementi C15 definitivamente (fig. 1).

Assemblaggio della ringhiera

- Tagliare le colonnine come riportato nei disegni. Le colonnine poste alle estremità, di cui non è rilevabile la misura di taglio sui disegni, devono essere tagliate secondo l'inclinazione del corrimano della scala.
- Assemblare gli elementi C69, C77, D43, C83 e C54 alle colonnine C67 (fig. 1), (fig. 6)
- Inserire le colonnine (C67) negli elementi F29, orientando l'elemento C83 con la parte forata verso l'alto, bloccandole con l'elemento B02. Fissare sul pavimento (solo quando la ringhiera è posta sul lato sinistro a salire), in corrispondenza della prima colonnina (C67), l'elemento F34, forando con la punta \varnothing 8 mm. Utilizzare gli elementi B11, B12 e B02. Inserire la colonnina (C67) e stringere l'elemento B02 (fig. 1). Curare la verticalità di ogni colonnina. Cominciando dalla colonnina in alto, fissare il corrimano A13 (lasciare una quantità di corrimano utile a fissare la colonnina C67 posta all'estremità e non ancora inserita) con gli articoli C64 e l'avvitatore. Unire gli elementi di corrimano A13 con gli articoli B33 e con la colla X01. In corrispondenza della prima e dell'ultima colonnina tagliare il corrimano in eccesso e completare il montaggio inserendo l'elemento A12 utilizzando l'articolo C64 e la colla X01.
- Inserire i cavi in acciaio F26 negli articoli C69 presenti sulle colonnine. Serrare i cavi su una delle due estremità con gli articoli D37 e C76 lasciando una sporgenza del cavo dall'articolo D37 di 5 mm.

Tensionare a mano i cavi e serrare con gli articoli D37 e C76. Tagliare i cavi ad una distanza di 5 mm dall'articolo D37. Avvitare gli articoli D36 di protezione dei cavi.

Attenzione: per il taglio dei cavi consigliamo di avvolgere la parte interessata con del nastro adesivo, onde evitare lo sfilacciamento degli stessi, e di utilizzare una cesoia adeguata.

Assemblaggio finale

18. Verificare la verticalità di tutta la scala e, se necessario, correggerla spostando il supporto N16 (fig. 1).
19. Smontare il primo gradino (L19 o L20) e forare il pavimento con la punta \varnothing 14 mm in corrispondenza dei fori presenti nel supporto N16 (fig. 1).
20. Inserire gli elementi C39 e stringere definitivamente (fig. 1).
21. Rimontare il primo gradino (L19 o L20).
22. Completare il montaggio della scala inserendo gli articoli C74 nelle colonnine C67 (fig. 1).

Terminato il montaggio vi invitiamo ad inviarci i vostri suggerimenti visitando il nostro sito internet:
www.arke.ws

English

Before starting the assembly, unpack all the pieces of the staircase. Spread them out on a spacious surface and check the number of pieces (TAB. 1: A = Code, B = Quantity).

Inside the staircase box you will also find a DVD which we suggest watching before proceeding to assemble. For customers in the USA there is a customer assistance number 1-888 STAIRKT, which you can telephone in case of problems.

Assembly

- Carefully measure the height from floor to floor.
- Calculate the value of the rise:
 - subtract 22 cm (8 5/8") from the value you obtained for the height from floor to floor,
 - divide this value by the number of risers, less one.Example: for a height measured from floor to floor of 268 cm and a staircase with 12 risers; $(268 - 22) / (12 - 1) = 22,36$ (8'3 1/2" - 8 5/8") / (12 - 1) = 8 3/4".
- Determine the position in which to fix the N19 support (fig. 1) considering two points:
 - the riser, as previously calculated, also includes the thickness of the step (L19 or L20) (fig.2).
 - position the N19 support considering the type of hole (fig. 3).
- Drill the holes with a \varnothing 14 mm bit.
- Assemble on the floor the N19, N18, N17 and N16 supports in a rectilinear configuration, considering the riser previously calculated. Use components C15, B71 and B75 (fig. 1). Tighten sufficiently, bearing in mind that the N19, N18, N17 and N16 supports must still be turned for the B configuration.
- Raise and position the structure with the N19 support in contact with the ceiling aperture (fig. 4). Should the stair-well be tight, you are advised to turn some of the supports.
- Permanently fix the N19 support, using component C39 (fig. 1).
- Arrange on the floor, in succession, one left step (L19), one right step (L20) and so on. Determine at this point which is the first step from the top.
- Decide where to assemble the banister (inside or outside) and drill holes in the steps (L19, L20) with a \varnothing 6,5 mm bit, in accordance with the measurements in the drawings for each configuration (fig. 3).
- Assemble and fix the F29 components using components C14, B83, B86, C13 and B02 (fig. 1).
- Permanently fix the steps (L19, L20), starting from the top and working downwards to support N16, using components C57/C40 (fig. 1).
- Configuration A (rectilinear) does not require any further modifications (fig. 3).
 - Configuration B needs a 5 ° rotation (fig. 3).
- To rotate the supports by 5° proceed as follows:
 - Trace with a pencil, at the point where the two supports meet, two vertical lines at a distance of 3,5 mm (fig. 5).
 - Loosen the C15 components, one support at a time, starting from the top and rotating them until one line meets the other.
 - Permanently tighten the C15 components (fig. 1).

Assembly of the banister

- Cut the balusters as shown in the diagrams. The balusters at the ends must be cut according to the inclination of the staircase, as the position of the cut is not shown on the diagrams.
- Assemble components C69, C77, D43, C83 and C54 to the balusters C67 (fig. 1), (fig. 6)
- Insert the balusters (C67) into components F29, making sure that component C83 has the holed part facing upwards, and locking them with component B02. Using and \varnothing 8 mm bit to drill the holes, fix component F34 to the floor (only when the railing is being mounted on the left side of the flight) so that it corresponds with the first baluster (C67). Use items B11, B12 and B02. Insert the baluster (C67) and tighten item B02 (fig. 1). Make sure that each baluster is vertical. Starting from the highest baluster, attach the handrail A13 with items C64 and the screw-driver (leave a sufficient quantity of handrail so that you can fix the baluster C67, which has not yet been inserted, in the end position). Join the components of the handrail A13 with items B33 and with the adhesive (X01). In correspondence with the first and last balusters, cut of the excess handrail and complete the mounting by inserting component A12, using item C64 and the adhesive X01.

17. Insert the steel cables F26 into items C69 present on the balusters. Lock the cables at one of the two ends with items D37 and C76, leaving around 5mm of the cables protruding from the items D37. Tighten the cables by hand and lock them with items D37 and C76. Cut off the cables at a distance of 5 mm from item D37. Screw on the D36 cable protection components.

Warning: when cutting the cables we advise wrapping the cable end with adhesive tape so as to avoid the cable unraveling. Use suitable shears.

Final Assembly

18. Verify that the whole staircase is vertical, and if necessary adjust it by moving support N16 (fig. 1).
19. Detach the first step (L19 or L20) and, using a \varnothing 14 mm bit, drill holes in the floor in line with the holes in support N16 (fig. 1).
20. Insert components C39 and permanently tighten them (fig. 1).
21. Replace the first step (L19 or L20).
22. Complete the staircase assembly by inserting items C74 into the balusters C67 (fig. 1).

After you have finished assembling the staircase,
please visit our website and send us your suggestions: www.arke.ws

Deutsch

Bevor mit der Montage begonnen wird, müssen alle Teile der Treppe ausgepackt werden. Sie müssen auf einer grossen Fläche ausgebreitet und es muss die Menge der Elemente überprüft werden (TAB. 1: A = Kode, B = Anzahl).

In der Verpackung werden Sie eine DVD finden. Wir empfehlen Ihnen, sich sie vor der Montage anzusehen.

Die Montage

1. Vorsichtig die Fussboden-zu-Fussbodenhöhe messen.
2. Den Wert der Stufenhöhe berechnen:
 - 1) 22 cm von der abgemessenen Fussboden-zu-Fussbodenhöhe abziehen,
 - 2) diesen Wert durch die Anzahl Stufenhöhen minus eine teilen.Beispiel: für eine gemessenen Fussboden-zu-Fussbodenhöhe von 268 cm und einer Treppe mit 12 Stufenhöhen;
 $(268 - 22) / (12 - 1) = 22,36$
3. Die Befestigungsstelle des Trägers N19 bestimmen (Zeichnung 1), dabei folgende zwei Punkte beachten:
 - 1) die zuvor berechnete Stufenhöhe beinhaltet auch die Stufenstärke (L19 oder L20) (Zeichnung 2).
 - 2) den Träger N19 unter Berücksichtigung des Deckenlochs hinstellen (Zeichnung 3).
4. Mit der Spitze $\varnothing 14$ mm bohren.
5. Auf dem Fussboden die Träger N19, N18, N17 und N16 gerade montieren, dabei die zuvor berechnete Stufenhöhe berücksichtigen. Die Elemente C15, B71 und B75 verwenden (Zeichnung 1). Genügend anziehen, dabei aber darauf achten, dass die Träger N19, N18, N17 und N16 für die Konfiguration B noch gedreht werden können.
6. Die Struktur aufstellen und so hinstellen, dass der Träger N19 die Zimmerdecke berührt (Zeichnung 4). Falls der Treppenraum eng sein sollte, dann ist es ratsam ein paar Träger zu drehen.
7. Definitiv den Träger N19 mit dem Element C39 befestigen (Zeichnung 1).
8. Auf dem Fussboden abwechslungsweise eine linke Stufe (L19) und dann eine rechte Stufe (L20) hinlegen.
An dieser Stelle die erste Stufe von oben ab bestimmen.
9. Bestimmen, wo das Treppengeländer montiert wird (innen oder aussen) und die Stufen (L19, L20) mit einer Spitze $\varnothing 6,5$ mm, unter Berücksichtigung der Masse, die sich auf den Zeichnungen von jeder Konfiguration befinden, bohren (Zeichnung 3).
10. Die Elemente F29 montieren und befestigen, dazu die Elemente C14, B83, B86, C61 und B02 verwenden (Zeichnung 1).
11. Definitiv die Stufe (L19, L20) von oben an bis zum Träger N16, montieren, dazu die Elemente C57/C40 benutzen (Zeichnung 1).
12. 1. Die Konfiguration A (gerade) muss nicht weiter geändert werden (Zeichnung 3).
2. Die Konfiguration B muss um 5° gedreht werden (Zeichnung 3).
13. Zur 5° -Drehung der Träger auf folgende Weise vorgehen:
 - a. Mit einem Bleistift an der Verbindungsstelle der beiden Träger im Abstand von 3,5 mm zwei senkrechte Linien zeichnen (Zeichnung 5).
 - b. Die Elemente C15 lockern und, ein Träger nach dem andern, von oben nach unten, so drehen, dass die eine mit der andern Linie übereinstimmt.
 - c. Die Elemente C15 definitiv befestigen (Zeichnung 1).

Die Geländermontage

14. Die Geländerstäbe wie auf den Zeichnungen abgebildet, zurecht schneiden. Die auf der Außenseite montierten Geländerstäbe, deren Länge auf den Zeichnungen nicht angegeben ist, müssen je nach Steigungsgrad des Handlaufes zurecht geschnitten werden.
15. Die Elemente C69, C77, D43, C83 und C54 an den Geländerstäben C67 befestigen (Zeichnung 1), (Zeichnung 6).
16. Die Geländerstäbe (C67) in die Elemente F29 einfügen und dabei das Element C83 mit der gebohrten Seite nach oben schauend drehen und die Stäbe mit den Elementen B02 befestigen.
Das Element F34, auf dem Fußboden, (nur wenn das Geländer sich beim Treppensteigen auf der linken Seite befindet), an der Stelle des ersten Geländerstabes (C67) befestigen, indem Sie ein Loch mit

- der Spitze mit einem Durchmesser von Ø 8 mm bohren. Die Elemente B11, B12 und B02 verwenden (Zeichnung 1). Den Geländerstab (C67) einfügen und die Elemente B02 festschrauben. Die Senkrechtigkeit von jedem Stab überprüfen. Von dem oberen Geländerstab beginnend, den Handlauf A13 (ein Stück Handlauf übriglassen, so dass der Geländerstab C67 auf der Außenseite, die noch nicht montiert worden ist, montiert werden kann) mit den Artikeln C64 und der Schraubmaschine befestigen. Die Handlaufstücke A13 mit den Artikeln B33 mit Hilfe von Leim (X01) verbinden. An der Stelle des ersten und des letzten Geländerstabes den überflüssigen Handlauf abschneiden und die Montage vervollständigen, in dem das Element A12 mit Hilfe des Artikels C64 und des Leims X01 montiert wird.
17. Die Stahlkabel F26 in die Artikel C69, die sich an den Geländerstäben befinden, einfädeln. Die Kabel auf einer Seite mit den Artikeln D37 und C76 anziehen, dabei aber ein Stück Kabel von 5mm vom Artikel D37 herausragen lassen. Die Kabel von Hand anziehen und mit den Artikeln D37 und C76 befestigen. Die Kabel mit einem Abstand von 5 mm zum Artikel D37 hin abschneiden. Die Kabelschutzartikel D36 anschrauben.
- Achtung:** zum Abschneiden der Kabel ist es ratsam die Schnittstelle mit Klebeband einzuwickeln, damit die Kabel nicht ausfransen und eine Rohrschere zum Schnitt zu verwenden.

Die Endmontage

18. Die Senkrechte der ganzen Treppe überprüfen und falls notwendig korrigieren, in dem der Träger N16 verschoben wird (Zeichnung 1).
19. Die erste Stufe (L19 oder L20) abmontieren und ein Loch mit der Spitze Ø 14 mm an der Stelle der Bohrungen des Trägers N16 in den Boden bohren (Zeichnung 1).
20. Die Elemente C39 einsetzen und definitiv befestigen (Zeichnung 1).
21. Die erste Stufe (L19 oder L20) wieder montieren.
22. Die Montage der Treppe vervollständigen, in dem die Artikel C74 in die Geländerstäbe C67 hineingesteckt werden (Zeichnung 1).

Français

Avant de procéder à l'assemblage, déballez tous les éléments de l'escalier. Les placer sur une surface suffisamment grande et vérifier la quantité d'éléments (TAB. 1: A = Code, B = Quantité).

Vous trouverez dans le matériel livré un DVD que nous vous conseillons de regarder préalablement.

Assemblage

1. Mesurer soigneusement la hauteur de plancher à plancher.
2. Calculer la valeur pour la dimension de la hauteur:
 - 1) soustraire 22 cm à la valeur obtenue pour la hauteur de plancher à plancher,
 - 2) diviser cette valeur par le nombre de hauteurs moins une.Exemple: pour une hauteur de plancher à plancher de 268 cm et un escalier avec 12 hauteurs;
 $(268 - 22) / (12 - 1) = 22,36$
3. Définir la position de fixation du support N19 (fig. 1) en tenant compte de deux points:
 - 1) dimension de la hauteur, calculée précédemment, comprend aussi l'épaisseur de la marche (L19 ou L20) (fig.2).
 - 2) positionner le support N19 en tenant compte du type de trou (fig. 3).
4. Percer avec une mèche Ø 14 mm.
5. Assembler sur le sol, dans une configuration rectiligne, les supports N19, N18, N17 et N16 en tenant compte de la dimension de la hauteur calculée précédemment. Utiliser les pièces C15, B71 et B75 (fig. 1). Serrer suffisamment en considérant que les supports N19, N18, N17 et N16 doivent encore tourner dans la configuration B.
6. Lever et positionner la structure, le support N19 étant en contact avec le plafond (fig. 4). Si la cage d'escalier est étroite, nous vous conseillons de faire tourner quelques supports.
7. Fixer le support N19 de manière définitive, en utilisant la pièce C39 (fig. 1).
8. Répartir sur le sol, les unes après les autres, une marche de gauche (L19), une marche de droite (L20) et ainsi de suite. A ce moment, établir quelle est la marche de départ en partant du haut.
9. Choisir où sera assemblée la rampe (externe ou interne) et percer les marches (L19, L20) avec une mèche Ø 6,5 mm, selon les dimensions indiquées sur les dessins de chaque configuration (fig. 3).
10. Assembler et fixer les pièces F29 en utilisant les pièces C14, B83, B86, C13, B02 (fig. 1).
11. Fixer les marches (L19, L20) de manière définitive en partant du haut jusqu'au support N16, en utilisant les pièces C57/C40 (fig. 1).
12. 1. Pour la configuration A (rectiligne), aucune autre modification n'est nécessaire (fig. 3).
2. Pour la configuration B, une rotation de 5° est nécessaire (fig. 3).
13. Pour effectuer une rotation de 5°, il faut:
 - a. Tracer avec un crayon, au point de jonction de des deux supports, deux lignes verticales à une distance de 3,5 mm (fig. 5).
 - b. Desserrer les pièces C15, un support à la fois, en partant du haut et tourner jusqu'à ce qu'une ligne coïncide avec l'autre.
 - c. Serrer les pièces C15 de manière définitive (fig. 1).

Assemblage du garde-corps

14. Couper les colonnettes comme dans les dessins. Les colonnettes situées aux extrémités, dont on ne peut relever la dimension de la coupe sur les dessins, doivent être coupées suivant l'inclinaison de la main-courante de l'escalier.
15. Monter les pièces C69, C77, D43, C83 et C54 sur les colonnettes C67 (fig. 1), (fig. 6).
16. Introduire les colonnettes (C67) dans les pièces F29, en orientant la pièce C83 avec la partie percée vers le haut, en les bloquant avec la pièce B02.
Fixer au sol (seulement quand la rampe est située sur le côté gauche, dans le sens de la montée) la pièce F34, en correspondance de la première colonnette (C67), en perçant avec une mèche Ø 8 mm. Utiliser les pièces B11, B12 et B02. Introduire la colonnette (C67) et serrer la pièce B02 (fig. 1). Veiller à ce que chaque colonnette soit bien verticale. En commençant par la colonnette du haut, fixer la main-courante A13 (laisser une quantité de main-courante permettant de fixer la colonnette C67 située à l'extrémité et non encore insérée) avec les articles C64 et la visseuse. Assembler les pièces de la main-courante A13 aux articles B33, avec la colle (X01). En correspondance de la première et de la dernière

colonnette, couper la partie de la main-courante en excédent et terminer le montage en introduisant la pièce A12, en utilisant l'article C64 et la colle X01.

17. Introduire les câbles en acier F26 dans les articles C69 situés sur les colonnettes. Serrer les câbles sur l'une des deux extrémités avec les articles D37 et C76 en laissant dépasser le câble de 5 mm de l'article D37. Tendre les câbles à la main et serrer avec les articles D37 et C76. Couper les câbles à une distance de 5 mm de l'article D37. Visser les articles D36 de protection des câbles.

Attention: au moment de la coupe des câbles, il est conseillé de couvrir cette partie avec du ruban adhésif, afin d'éviter qu'ils ne s'effilochent, et d'utiliser des cisailles adaptées.

Assemblage final

18. Vérifier la verticalité de tout l'escalier et, si nécessaire, la corriger en déplaçant le support N16. (fig. 1).
19. Démonter la première marche (L19 ou L20) et percer le sol avec une mèche Ø 14 mm en correspondance des trous situés sur le support N16 (fig. 1).
20. Introduire les pièces C39 et serrer de manière définitive (fig. 1).
21. Remonter la première marche (L19 ou L20).
22. Terminer le montage de l'escalier en introduisant les pièces C74 dans les colonnettes C67 (fig. 1).

Español

Antes de empezar a montar, desembalar todos los elementos de la escalera. Colocarlos en una superficie amplia y comprobar el número de elementos (TAB. 1: A = Código, B = Cantidad).

Os aconsejamos que veáis previamente el DVD que encontraréis con el material suministrado.

Montaje

1. Medir con cuidado la altura de suelo a suelo.
2. Calcular el valor de la contrahuella:
 - 1) restar 22 cm al valor de la altura de suelo a suelo,
 - 2) dividir este valor por el número de contrahuellas, menos una.Ejemplo: para una altura de suelo a suelo de 268 cm y una escalera de 12 contrahuellas;
 $(268 - 22) / (12 - 1) = 22,36$
3. Determinar la posición de fijación del soporte N19 (fig. 1) considerando dos puntos:
 - 1) la contrahuella, calculada precedentemente, incluye el espesor del escalón (L19 o L20) (fig.2).
 - 2) colocar el soporte N19 considerando la tipología del agujero (fig. 3).
4. Taladrar con la broca \varnothing 14 mm.
5. Montar en el suelo, con configuración rectilínea, los soportes N19, N18, N17 y N16 considerando la contrahuella calculada precedentemente. Utilizar los elementos C15, B71 y B75 (fig. 1). Apretar lo suficiente, considerando que los soportes N19, N18, N17 y N16 de la configuración B todavía deben girar.
6. Levantar y colocar la estructura con el soporte N19 en contacto con el suelo (fig. 4). En el caso de que el hueco de la escalera fuera estrecho, se aconseja girar algunos soportes.
7. Fijar definitivamente el soporte N19, utilizando el elemento C39 (fig. 1)
8. Distribuir en el suelo, uno tras otro, un escalón izquierdo (L19), un escalón derecho (L20) y así sucesivamente. Determinar el escalón de salida desde arriba.
9. Decidir dónde montar la barandilla (interna o externa) y taladrar los escalones (L19, L20) con una broca \varnothing 6,5 mm, según las medidas de los dibujos de cada una de las configuraciones (fig. 3).
10. Montar y fijar los elementos F29 utilizando los elementos C14, B83, B86, C13, B02 (fig. 1).
11. Fijar definitivamente los escalones (L19, L20) partiendo desde arriba hasta el soporte N16, utilizando los elementos C57/C40 (fig. 1).
- 12.1. La configuración A (rectilínea) no necesita más modificaciones (fig. 3).
 2. La configuración B necesita una rotación de 5 ° (fig. 3).
13. Para girar los soportes de 5° hay que:
 - a. Trazar con un lápiz, en el punto de unión de dos soportes, dos líneas verticales a una distancia de 3,5 mm (fig. 5).
 - b. Aflojar los elementos C15, un soporte a la vez, partiendo desde arriba y girar hasta que coincida una línea con otra.
 - c. Apretar los elementos C15 definitivamente (fig. 1).

Ensamblaje de la barandilla

14. Cortar los barrotes como indican los dibujos. Los barrotes situados en los extremos, para los que los dibujos no indican medidas, se tienen que cortar según la inclinación del pasamanos de la escalera.
15. Montar los elementos C69, C77, D43, C83 y C54 en los barrotes C67 (fig. 1), (fig. 6).
16. Introducir los barrotes (C67) en los elementos F29, orientando el elemento C83 con la parte taladrada hacia arriba, bloqueándolo con el elemento B02. Fijar en el suelo (solo cuando la barandilla está situada en el lado izquierdo cuando se sube) en correspondencia con el primer barrote (C67), el elemento F34, taladrando con la broca \varnothing 8 mm. Utilizar los elementos B11, B12 y B02. Introducir el barrote (C67) y apretar el elemento B02 (fig. 1). Mantener los barrotes verticales. Empezando por el barrote de arriba, fijar el pasamanos A13 (dejar una cantidad de pasamanos para fijar el barrote C67 situado en el extremo y que aún no se ha montado) con los artículos C64 y el destornillador. Unir los elementos del pasamanos A13 con los artículos B33 y con la cola (X01). En correspondencia con el primer y último barrote, cortar el pasamanos sobrante y completar el montaje introduciendo el elemento A12 utilizando el artículo C64 y la cola X01.
17. Introducir los cables de acero F26 en los artículos C69 de los barrotes. Sujetar un extremo de los

cables con los artículos D37 y C76 dejando que sobresalga un trozo de 5 mm del artículo D37. Tensar a mano los cables y sujetarlos con los artículos D37 y C76. Cortar los cables a una distancia de 5 mm del artículo D37. Enroscar los artículos D36 de protección de los cables.

Cuidado: para cortar los cables, recomendamos que se envuelva la parte que se quiere cortar con cinta adhesiva para evitar que se deshilachen y utilizar una cizalla adecuada.

Ensamblaje final

18. Comprobar la verticalidad de la escalera, corrigiéndola, si es necesario, moviendo el soporte N16 (fig. 1).
19. Desmontar el primer escalón (L19 o L20) y taladrar el suelo con una broca \varnothing 14 mm en correspondencia con los agujeros del soporte N16 (fig. 1).
20. Introducir los elementos C39 y apretar definitivamente (fig. 1).
21. Volver a montar el primer escalón (L19 o L20).
22. Completar el montaje de la escalera introduciendo los artículos C74 en los barrotes C67 (fig. 1).

Terminado el montaje, le invitamos a enviarnos su opinión y sugerencias visitando nuestro sitio de Internet www.arke.ws

Português

Antes de começar a montagem, desembalar todos os elementos da escada. Posicioná-los numa superfície larga e verificar a quantidade dos elementos (TAB. 1: A = Código, B = Quantidade).
Incluído na embalagem, há um DVD que aconselhamos ver antes de começar.

Montagem

1. Medir com atenção a distância entre pavimento inferior e pavimento superior.
2. Calcular a altura dos degraus:
 - 1) tirar 22 cm da altura total (H) entre os dois pavimentos,
 - 2) dividir o resultado pela quantidade de degraus menos uma.Exemplo: para uma altura (H) entre os dois pavimentos de 268 cm e uma escada de 12 degraus:
 $(268 - 22) / (12 - 1) = 22,36$
3. Determinar a posição de fixação do suporte N19 (fig. 1) considerando dois pontos:
 - 1) a altura, calculada anteriormente, inclui também a espessura do degrau (L19 ou L20) (fig. 2).
 - 2) posicionar o suporte N19 considerando a tipologia do furo (fig. 3).
4. Furar com a ponta \varnothing 14 mm.
5. Montar no pavimento, em configuração rectilínea, os suportes N19, N18, N17 e N16 considerando a altura calculada anteriormente. Utilizar os elementos C15, B71 e B75 (fig. 1). Apertar suficientemente, considerando que os suportes N19, N18, N17 e N16 ainda devem girar para configuração B.
6. Levantar e posicionar a estrutura com o suporte N19 a contacto com o sotão (fig. 4). Se a caixa de escada for estreita, aconselhamos girar alguns suportes.
7. Fixar definitivamente o suporte N19, utilizando o elemento C39 (fig. 1).
8. Distribuir no pavimento, em sucessão, um degrau esquerdo (L19), um degrau direito (L20) e assim em seguida. Determinar, agora, o primeiro degrau a partir da cima.
9. Decidir onde montar a balastrada (interna ou externa) e furar os degraus (L19, L20) com uma ponta \varnothing 6,5 mm, segundo as medidas indicadas nas imagens de cada configuração (fig. 3).
10. Montar e fixar os elementos F29 utilizando os elementos C14, B83, B86, C13, B02 (fig. 1).
11. Fixar definitivamente os degraus (L19, L20) a partir da cima até o suporte N16, utilizando os elementos C57/C40 (fig. 1).
12. 1. A configuração A (rectilínea) não necessita de mais modificações (fig. 3).
2. A configuração B necessita de uma rotação de 5° (fig. 3).
13. Para girar os suportes de 5° agir na seguinte maneira:
 - a. Traçar com um lapis, no ponto de união dos dois suportes, duas linhas verticais a uma distância de 3,5 mm (fig. 5).
 - b. Afrouxar os elementos C15, um suporte por vez, a partir da cima e girar até fazer coincidir as duas linhas.
 - c. Apertar os elementos C15 definitivamente (fig. 1).

Montagem do balaústre

14. Cortar as colunas assim como indicado nas imagens. As colunas às extremidades, das quais não é possível individuar a medida nas imagens, devem ser cortadas segundo a inclinação do corrimão da escada.
15. Montar os elementos C69, C77, D43, C83 e C54 às colunas C67 (fig. 1), (fig. 6)
16. Inserir as colunas (C67) nos elementos F29, orientando o elemento C83 com a parte furada para cima, bloqueando-as com o elemento B02. Em correspondência da primeira coluna (C67), fixar no chão (somente quando o balaústre fica no lado esquerdo a subir) o elemento F34, furando com a ponta \varnothing 8 mm. Utilizar os elementos B11, B12 e B02. Inserir a coluna (C67) e apertar o elemento B02 (fig. 1). Cuidar da verticalidade de cada coluna. A começar da coluna de cima, fixar o corrimão A13 (deixar uma quantidade de corrimão suficiente para fixar a coluna C67 posicionada na extremidade e ainda não inserida) com os artigos C64 e o aparafusador. Unir os elementos do corrimão A13 com os artigos B33 e com a cola (X01).
Em correspondência da primeira e da última coluna cortar o corrimão em excesso e completar a montagem inserindo o elemento A12, utilizando o artigo C64 e a cola X01.
17. Inserir os cabos de aço F26 nos artigos C69 presentes nas colunas. Apertar os cabos numa das duas

extremidades com os artigos D37 e C76, deixando-os sobressair de 5 mm do artigo D37. Tirar à mão os cabos e apertar com os artigos D37 e C76. Cortar os cabos a uma distância de 5 mm do artigo D37. Aparafusar os artigos D36 de proteção dos cabos. **Atenção:** para cortar os cabos, aconselhamos enrolar a parte com fita adesiva, para evitar o desfio, e utilizar uma tesoura adequada.

Montagem final

18. Verificar a verticalidade de toda a escada e, se necessário, deslocar o suporte N16 para a corrigir (fig. 1).
19. Desmontar o primeiro degrau (L19 o L20) e furar o pavimento com a ponta Ø 14 mm, em correspondência dos furos presentes no suporte N16 (fig. 1).
20. Inserir os elementos C39 e apertar definitivamente (fig. 1).
21. Montar outra vez o primeiro degrau (L19 o L20).
22. Completar a montagem da escada inserindo os artigos C74 nas colunas C67 (fig. 1).

Terminada a montagem, agradecemos que apresentem as vossas sugestões visitando o nosso site internet www.arke.ws

Nederlands

Vooraleer u met de montage begint, pakt u alle onderdelen van de trap uit. Spreid de onderdelen uit op een voldoende grote oppervlakte, en verifieer het aantal stukken (TAB. 1: A = code, B = hoeveelheid). In deze doos vindt u ook een DVD. Wij raden u aan deze te bekijken alvorens met de montage te beginnen.

Montage

1. Meet nauwkeurig de hoogte van vloer tot vloer.
2. Bereken de waarde van de stootplank:
 - 1) trek 22 cm af van de waarde die u bekwaam voor de hoogte van vloer tot vloer;
 - 2) deel deze waarde door het aantal stootplanken min één.Bijvoorbeeld: voor een gemeten hoogte van vloer tot vloer van 268 cm en een trap met 12 stootplanken; $(268 - 22 / 12 - 1) = 22,36$ cm
3. Bepaal de positie waar de N19 steun (fig. 1) moet komen, waarbij u rekening dient te houden met het volgende:
 - 1) in de stootplank, zoals daarnet berekend, is ook de dikte van de trede begrepen (L19 of L20) (fig. 2).
 - 2) positioneer de N19 steun rekening houdend met het type gat (fig. 3)
4. Boor de gaten met een \varnothing 14 mm boor.
5. Op de grond monteert u de steunen N19, N18, N17 en N16 in een rechtlijnige configuratie, rekening houdend met de stootplank zoals daarnet berekend. Gebruik componenten C15, B71 en B75 (fig. 1). Span voldoende aan, goed wetende dat de N19, N18, N17 en N16 steunen nog steeds gedraaid moeten worden voor de B configuratie.
6. Hef de structuur met de N19 steun omhoog en laat ze in contact komen met de plafondonopening (fig. 4). Mocht het trappenhuis te nauw zijn, dan mag u een paar steunen draaien.
7. Zet de N19 steun definitief vast, gebruik makend van component C39 (fig. 1).
8. Schik op de vloer, opeenvolgend, een linkse trede (L19), een rechtste trede (L20), enzovoort. Bepaal op dit punt welke de eerste trede is bovenaan.
9. Beslis waar u de trapleuning gaat monteren (binnen of buiten) en boor gaten in de treden (L19, L20) met een \varnothing 6,5 mm boor, volgens de metingen in de tekeningen voor elke configuratie (fig. 3)
10. Monteer de F29 componenten en zet ze vast, gebruik makend van componenten C14, B83, B86, C13 en B02 (fig. 1).
11. Zet de treden (L19, L20) definitief vast, waarbij u van boven vertrekt en naar beneden toewerkt tot aan steun N16, gebruik makend van componenten C57/C40 (fig. 1).
- 12.1. Configuratie A (rechtlijnig) vereist geen verdere manipulaties (fig. 3)
 2. Configuratie B vereist een rotatie van 5° (fig. 3)
13. Om de steunen 5° te draaien, gaat u als volgt tewerk:
 - a. Met een potlood trekt u, op het punt waar de twee steunen samenkomen, twee verticale lijnen op een afstand van 3,5 mm (fig. 5).
 - b. Maak de C15 componenten losser, steun per steun, startend van bovenaan, u draait ze tot de ene lijn met de andere samenkomt.
 - c. Zet de C15 componenten definitief vast (fig. 1)

Het monteren van de trapleuning

14. Maak de leuningstijlen op maat, zoals wordt getoond in de diagrammen. De leuningstijlen die aan het uiteinde staan, en waarvoor de diagrammen geen maten tonen om ze op de juiste lengte te maken, moeten ingekort worden in overeenstemming met de helling van de trapleuning.
15. Assembleer componenten C69, C77, D43, C83 en C54 aan de leuningstijlen C67 (fig. 1), (fig. 6).
16. Steek de leuningstijlen (C67) in de componenten F29, waarbij u component C83 zo oriënteert dat het geboorde gedeelte naar boven kijkt, en zet ze vast met component B02.
Borend met een \varnothing 8 mm boor, maakt u component F34 vast aan de vloer zodanig dat deze correspondeert met de eerste leuningstijl (C67) (enkel als de leuning zich op de linkerkant bevindt/links geplaatst is als u naar boven gaat). Gebruik componenten B11, B12 en B02. Voeg leuningstijl C67 in en zet component B02 vast (fig. 1). Kijk na of elke leuningstijl vertikaal staat. Startend met de hoogste leuningstijl, zet u de handleuning A13 vast met behulp van onderdelen C64 en een schroevendraaier (laat op het einde een deel van de leuning vrij, voldoende om er leuningstijl C67, die aan het uiteinde

staat en nog niet toegevoegd is, aan vast te maken. Verbind de componenten van de leuning A13 met onderdelen B33 en de lijm (X01). Overeenkomstig de eerste en de laatste leuningstijlen, verwijdert u het overschot aan handleuning en vervolledigt u de montage door component A12 toe te voegen, waarvoor u gebruikt maakt van onderdeel C64 en de lijm X01.

17. Steek de stalen kabels F26 in de onderdelen C69 van de leuningstijlen. Maak de kabels vast aan een van de twee uiteinden met behulp van onderdelen D37 en C76, waarbij u 5 mm van de kabel laat uitsteken uit onderdeel D37. Span de kabels met de hand aan en zet ze vast met onderdelen D37 en C76. Snij de kabels af op een afstand van 5 mm van onderdeel D37. Schroef de onderdelen D36 aan, die de gebruikers beschermen tegen de kabels.

Opgelet: om de kabels door te snijden adviseren we u om het gedeelte dat moet doorgesneden worden in te pakken met zelfklevende tape, om te vermijden dat de kabels uitrafelen, en om een gepaste schaar te gebruiken.

Eindmontage

18. Ga na of de ganse trap vertikaal staat, en pas deze zonedig aan door steun N16 te verplaatsen (fig. 1).
19. Maak de eerste trede (L19 of L20) los en, gebruik makend van een \emptyset 14 mm boor, boort u gaten in de vloer overeenkomstig de gaten in steun N16 (fig. 1).
20. Voeg componenten C39 in, en zet ze definitief vast (fig. 1).
21. Plaats de eerste trede (L19 of L20) opnieuw.
22. Rond het monteren van de trap af door onderdelen C74 in de leuningstijlen C67 in te voegen (fig. 1).

Na de montage nodigen we u uit tot het naar ons sturen
van uw suggesties op onze site www.arke.ws

Polski

Przed przystąpieniem do prac montażowych należy rozpakować wszystkie elementy składowe schodów. Następnie rozłożyć je na obszernej powierzchni i zweryfikować ilość elementów (TAB. 1: A = Kod, B = Ilość).

Radzimy Wam zapobiegawcze obejrzenie DVD, która została dołączona do dostawy.

Montaż

1. Dokładnie odmierzyć odległość od posadzki do posadzki.
2. Określić wartość podstopnia:
 - 1) odjąć 22 cm od wartości wysokości odmierzonej od posadzki do posadzki,
 - 2) podzielić tą wartość przez ilość podstopni o mniej niż jeden.Na przykład: przy wysokości odmierzonej od posadzki do posadzki o wartości 268 cm i przy schodach o 12 podstopniach;
 $(268 - 22) / (12 - 1) = 22,36$
3. Określić pozycję zamocowania elementu podpierającego N19 (rys. 1), biorąc pod uwagę dwa punkty:
 - 1) uprzednio obliczony podstopień wraz z podkładką stopnia (L19 lub L20) (rys.2).
 - 2) ustawić element podpierający N19, biorąc pod uwagę rodzaj otworu (rys. 3).
4. Wywiercić otwór wiertłem o średnicy \varnothing 14 mm.
5. Zamontować na posadzce, w konfiguracji prostoliniowej, elementy podpierające N19, N18, N17 i N16, biorąc pod uwagę uprzednio obliczony podstopień. Wykorzystać elementy C15, B71 i B75 (rys. 1). Dokręcić z dostateczną siłą, uwzględniając jednakże fakt, iż elementy podpierające N19, N18, N17 oraz N16 w obecnej fazie montażu powinny się jeszcze swobodnie obracać, w celu zastosowania konfiguracji B.
6. Podnieść i ustawić strukturę wraz z elementem podpierającym N19, przybliżając ją do stropu (rys. 4). Jeśli otwór schodów byłby zbyt wąski, zaleca się obrócić jeden z elementów podpierających.
7. Zamocować definitywnie element podpierający N19, wykorzystując przy tym element C39 (rys. 1).
8. Rozłożyć kolejno na posadzce: lewy stopień (L19), prawy stopień (L20) i tak dalej. Określić, w tej fazie montażu, pierwszy stopień od góry.
9. Zdecydować, gdzie zamontować balustradę schodów (zewnątrzną lub wewnętrzną) i wywiercić otwory w stopniach (L19, L20) wiertłem o średnicy \varnothing 6,5 mm, zgodnie z wymiarami umieszczonymi na rysunkach w każdej konfiguracji (rys. 3).
10. Zamontować i zamocować elementy F29, wykorzystując przy tym elementy C14, B83, B86, C13, B02 (rys. 1).
11. Zamocować w sposób definitywny stopnie (L19, L20), rozpoczynając od góry, aż do elementu podpierającego N16, wykorzystując przy tym elementy C57/C40 (rys. 1).
12. 1. Konfiguracja A (prostoliniowa) nie wymaga dodatkowych zmian (rys. 3).
2. Konfiguracja B wymaga obrócenia o 5° (rys. 3).
13. Aby obrócić elementy podpierające o 5° należy postępować w następujący sposób:
 - a. Zaznaczyć ołówkiem, w punkcie połączenia dwóch elementów podpierających, dwie linie pionowe w odległości 3,5 mm (rys. 5).
 - b. Zluzować elementy C15, każdy element podpierający w odpowiedniej kolejności, zaczynając od góry i obracając, aż do momentu, gdy jedna linia zbiegnie się z drugą.
 - c. Zacząć definitywnie elementy C15 (rys. 1).

Montaż balustrady schodów

14. Pociąć tralki tak jak wskazano na ilustracjach. Tralki umieszczone na końcach schodów, których odcinek do ucięcia nie jest określony na ilustracjach, należy uciąć zgodnie z nachyleniem poręczy schodów.
15. Przytwierdzić elementy C69, C77, D43, C83 i C54 do tralek C67 (rys. 1), (rys. 6).
16. Umieścić tralki (C67) w elementach F29, kierując element C83 przedziurawioną częścią do góry i blokując je za pomocą elementów B02. Przymocować element F34 na podłodze (tylko jeżeli balustrada schodów jest po lewej stronie wchodząc po schodach) w miejscu odpowiadającym pierwszej tralce (C67), wierząc wiertłem o średnicy \varnothing 8 mm. Użyć przy tym elementów B11, B12 i B02. Umieścić tralkę (C67) i dokręcić elementy B02 (rys. 1). Zadać o to, by wszystkie tralki były

- ustawione w linii prostej. Zaczynając od górnej tralki, przymocować poręcz A13 (pozostawić odcinek poręczy w celu przymocowania tralki C67 umieszczonej na końcu, a jeszcze nie zamontowanej) za pomocą elementów C64 i wkrętarki. Połączyć elementy poręczy A13 z elementami B33 za pomocą kleju (X01). Odciąć naddatek poręczy w miejscu odpowiadającym pierwszej i ostatniej tralce i ukończyć montaż, poprzez wstawienie elementu A12, używając przy tym elementu C64 i kleju X01.
17. Wstawić liny stalowe F26 w elementy C69 umieszczone na tralkach. Docisnąć liny do jednego z końców za pomocą elementów D37 i C76, zostawiając wystający naddatek liny z elementu D37 o wartości 5 mm. Naprężyć ręką liny i docisnąć za pomocą elementów D37 i C76. Odciąć liny o wartości 5 mm od elementu D37. Wkręcić elementy D36 ochraniające liny.
- Uwaga:** przy odcinaniu lin zalecamy owinąć interesującą nas część taśmą klejącą, aby uniknąć jej postrzępienia oraz użycia odpowiednich nożyc.

Montaż końcowy

18. Sprawdzić ustawienie pionowe całych schodów i jeśli to konieczne, skorygować ustawienie poprzez przesunięcie elementu podpierającego N16 (rys. 1).
19. Rozmontować pierwszy stopień (L19 lub L20) i wywiercić otwór w posadzce wiertłem o średnicy \emptyset 14 mm w miejscach odpowiadających otworom, umieszczonym w elemencie podpierającym N16 (rys. 1).
20. Wstawić elementy C39 i zacisnąć definitywnie (rys. 1).
21. Rozmontować pierwszy stopień (L19 lub L20).
22. Zakończyć montaż schodów, umieszczając elementy C74 w tralki C67 (rys. 1).

Česky

Před zahájením montáže, vyberte všechny díly schodiště. Rozložte je na prostorné ploše a ověřte jejich množství (TAB. 1: A = Kód, B = Množství).

V dodávce je obsaženo také DVD, jehož shlédnutí se doporučuje před zahájením montáže.

Montáž

1. Změřit pozorně výšku od podlahy k podlaze.
2. Vypočítat hodnotu zdvihu:
 - 1) odečíst 22 cm shledané v hodnotě výšky od podlahy k podlaze
 - 2) a vydělit tuto hodnotu číslem zdvihu bez jedné.
 $(268 - 22) / (12 - 1) = 22,36$ cm
3. Určit polohu umístění podpěry N19 (fig. 1) je třeba vzít v úvahu dva body
 - 1) zdvih, předem vypočtený, včetně tloušťky schodku (L19 nebo L20) (obr. 2).
 - 2) pro umístění podpěry N19 je třeba vzít v úvahu typ otvoru (obr. 3).
4. Vyvrát otvor vrtákem Ø 14 mm.
5. Smontovat na podlaze v lineární konfiguraci, podpěry N19, N18, N17 a N16 a vzít v úvahu zdvih již předem vypočítaný. Použit díly C15, B71 a B75 (obr. 1). Dostatečně utáhnout, a vzít v úvahu, že podpěry N19, N18, N17 a N16 se musí ještě otáčet pro konfiguraci B.
6. Zvednout a umístit strukturu s podpěrou N19 tak aby se dotýkala stropu (obr. 4). V případě, že prostor pro schodiště je úzký, doporučujeme otáčení některé z podpěr.
7. Připevnit definitivně podpěru N19, pomocí dílu C39 (obr. 1).
8. Rozložit po podlaze posloupně, jeden levý schodek (L19) jeden pravý schodek (L20) atd. V tomto okamžiku určit první schodek zhora.
9. Rozhodnout kde namontovat zábradlí (vnitřní a vnější a provrtat schodky (L19, L20) s vrtákem Ø 6,5 mm, podle měr uvedených na vyobrazeních každé konfigurace (obr. 3).
10. Namontovat a připevnit díly F29 pomocí dílů C14, B83, B86, C13, B02 (obr. 1).
11. Připevnit definitivně schodky (L19, L20) začneme ze zhora až k podpěře N16 pomocí použití dílů C57/ C40 (obr. 1).
12. 1. Konfigurace A (lineární) nemá zapotřebí dalších úprav (obr. 3).
2. Konfigurace B je nutno otočit o 5 ° (obr. 3).
13. K otáčení podpěr o 5 ° sledovat následující postup:
 - a. Načrtnout tužkou, v bodě kde dochází ke spojení dvou podpěr, dvě vertikální čáry vzdálené mezi sebou 3,5 mm (obr. 5).
 - b. Uvolnit díly C15, jedna podpěra po druhé, začneme ze zhora a otáčíme až do okamžiku, kdy se jedna čára shoduje s druhou.
 - c. Utáhnout definitivně díly C15 (obr. 1).

Montáž zábradlí

14. Uřezat tyče, tak jak je uvedeno na obrázcích. Tyče umístěné na koncích, u kterých není stanovena velikost řezu na obrázcích, musí být uřezány podle sklonu zábradlí schodiště.
15. Namontovat díly C69, C77, D43, C83 a C54 k tyčím C67 (obr. 1), (obr. 6).
16. Vložit tyče (C67) do dílů F29, a obrátit díly C83 proraženou stranou směrem nahoru, zablokovat je pomocí dílu B02. Připevnit k podlaze (pouze jestliže je při výstupu zábradlí umístěno na levé straně) díl F34 ve shodě s první tyčí (C67) a pomocí vrtáku Ø 8 mm vyvrát otvory. Použijte díly B11, B12 a B02. Vložte tyč (C67) a utáhněte díl (B02) (obr. 1). Během montáže je třeba dbát na kolmost každé tyče. Začneme horní tyčí, připevníme madlo A13 (nechat určité množství madla potřebné k připevnění tyče C67, umístěné na konci a ještě nevložené) pomocí článků C64 a šroubováku. Spojit díly madla A13 se články B33 pomocí lepidla (X01).
V souladu s první a poslední tyčí, uřezat přebytečné madlo a dokončit montáž vložením dílu A12, použitím článku C64 a lepidla X01 (obr. 1).
17. Vložit ocelové káblы F26 do článků C69 umístěných na tyčích. Utáhnout káblы na jednom ze dvou konců pomocí článků D37 a C76 a ponechat 5 mm výčnělek káblы ze článku D37. Napnout ručně káblы a uzavřít pomocí článků D37 a C76. Uštipnout káblы ve vzdálenosti 5 mm od článku D37. Sešroubovat

ochranné články D36 káblů. **Upozornění:** Pro uštípnutí káblů je doporučeno obalit dotyčnou část do lepící pásky, aby nedošlo ke třepení káblů, a použít vhodné strojní nůžky.

Konečná montáž

18. Ověřit kolmost celého schodiště a v případě nutnosti upravit pomocí posunutí podpěry N16 (obr. 1).
19. Odmontovat první schodek (L19 nebo L20) a vyvrtat otvory na podlaze pomocí vrtáku \varnothing 14 mm v souladu s otvory přítomnými v podpěře N16 (obr. 1)
20. Vložit díly C39 a definitivně utáhnout (obr. 1).
21. Namontovat opět první schodek (L19 nebo L20).
22. Ukončit montáž schodiště vložením článků C74 do tyčí C67 (obr. 1).

Po dokončení montáže Vás vyzýváme k tomu, abyste nám prostřednictvím našich webových stránek www.arke.ws poslali své podněty

Magyar

Az összeszerelés megkezdése előtt csomagolják ki a lépcső minden alkatrészét. Helyezzék el ezeket egy tágas térben és ellenőrizzék az alkatrészek darabszámát (1 táblázat: A = Kód, B = Darabszám.). Az alkatrészekkel együtt a kiszállított csomagban található egy DVD is, amelyet ajánlatos megtekinteni az összeszerelés megkezdése előtt.

Összeszerelés

1. Pontosan mérjék le a padlószintek közötti távolságot.
2. Számolják ki a lépcsőfok magasságát:
 - 1) a padlószintek közti távolság értékéből vonjanak ki 22 cm
 - 2) osszák el ezt az értéket a lépcsőfokok számával, levonva az első lépcsőfokot.Példa: ha a padlószintek között lemért távolság 268 cm és a lépcsőnek 12 foka van, akkor $(268 - 22) / (12 - 1) = 22,36$
3. Határozzák meg az N19-es tartóelemek rögzítésének helyét (1. kép) két dolgot figyelembe véve:
 - 1) az előzőekben kiszámolt lépcsőfok magasságot, a lépcsőlap vastagságát beleértve (L19 vagy L20) (2. kép);
 - 2) úgy helyezték el az N19-es elemet, hogy figyelembe veszik a mennyezeti nyílás típusát (3. kép)
4. 14 mm-es fúrószárat használnak.
5. A padlón szerelik össze az N19, N18, N17 és N16 tartóelemeket, figyelembe véve az előzőekben kiszámított lépcsőfok magasságot. Használják a C15, B71 és B75 elemeket (1. kép). Csavarják be a tartóelemeket (N19, N18, N17 és N16) úgy, hogy észben tartják, hogy ezeknek az elemeknek még forogniuk kell tudni a B konfigurációban.
6. Emeljék fel a szerkezetet és helyezték el a mennyezeten az N19-es elem segítségével (4. kép). Abban az esetben, ha a lépcső ürege túl szűk, forgassanak el néhány tartó elemet.
7. Rögzítsék véglegesen az N19-es tartó elemet, a C39 elem segítségével (1. kép).
8. Helyezzenek el a padlón egy bal lépcsőfokot (L19), egy jobb lépcsőfokot (L20) és így tovább. Döntsék el, melyik legyen a kezdő felső lépcsőfok.
9. Döntsék el hova kívánnak korlátot elhelyezni (belső vagy külső oldalon) és fúrják ki a lépcsőfokokat (L19, L20) 6,5 mm-es fúrószárral a vonatkozó konfigurációs rajzok alapján (3. kép).
10. Szerelik össze és rögzítsék az F29-as elemeket a C14, B83, B86, C13, B02 elemek segítségével (1. kép).
11. Rögzítsék véglegesen a lépcsőfokokat (L19, L20), fentről kezdve az N16-os tartóelemmel bezárólag, a C40-es és C57-es elemek segítségével (1. kép).
12. 1. Az "A" variációs konfigurációt (egyenes) további módosítást nem igényel (3. kép).
2. A "B" konfigurációs változat 5 °-os elforgatást igényel (3. kép).
13. Az 5 °-os elforgatás eljárása:
 - a. A két tartó elem találkozási pontjában ceruzával húzzanak két függőleges vonalat 3,5 mm távolságra egymástól.
 - b. Lazítsák ki a C15-ös elemeket, egyszerre egy tartó elemet, felülről indulva és addig forgatva, amíg a két vonal egymás felé nem ér.
 - c. Csavarják be a C15-ös elemeket teljesen (1. kép).

A korlát összeszerelése

14. Vágják le az oszlopokat, úgy, ahogy az a mellékelt rajzokon fel van tüntetve. A szélén található oszlopok mérete nem követhető a rajzokon, ezeket a lépcsőfogódkodó hajlásának megfelelően kell levágni.
15. Állítsák össze a C69, C77, D43, C83 és C54-es elemeket a C67-es oszlopokkal (1. kép), (6. kép).
16. Helyezzék be az oszlopokat (C67) az F29-es elemekbe, a C83-es elemeket a kifúrt lyukkal felfelé fordítva, és a B02-es elemekkel rögzítve azokat. Fúrják ki 8 mm-es fúrószárral, majd rögzítsék az F34-es elemet a padlóhoz (feltéve, hogy a korlát felfelé haladva a bal oldalon található), az első oszloppal (C67) egy vonalban. Használják a B11, B12 és B02-es elemeket. Illesszék be az oszlopot (C67) és húzzák meg a B02-es elemet (1. kép). Ügyeljenek arra, hogy minden oszlop függőleges legyen. A felső oszloptól kezdjék el rögzíteni az A13-as fogódkodót (hagyjanak egy darab fogódkodót a C67-es oszlop rögzítésére, ami a szélre kerül majd és ami még nem került beillesztésre); e célra

használják a C64-es elemeket és csavarhúzó. Állítsák össze az A13-as fogódkodó részeit a B33-as elemek, valamint ragasztó (X01) felhasználásával. A lépcső első és utolsó oszlopa alapján vágják le a fogódkodó felesleges részét és fejezzék be a fogódkodó összeszerelését az A12-es elem rögzítésével; ehhez használják a C64-es elemet és X01 ragasztót.

17. Illesszék be az F26-os acélhuzalokat az oszlopokon jelen lévő C69-es elemekbe. Zárják le a huzalokat az egyik végükön a D37-es és a C76-os elemek segítségével, úgy, hogy hagyják a huzalokat 5 mm-el túllógni a D37-es elemeken. Feszítsék ki a huzalokat kézzel és zárják le őket a D37 és a C76 elemekkel. Vágják el a huzalokat 5 mm-re a D37-es elemektől. Csavarják be a D36-os huzalvédő elemeket. **Figyelem:** a huzalok elvágásánál, a kérdéses részeket tekerjék be szigetelő szalaggal, hogy a huzal ne bomoljon szét szálakra, továbbá használjanak megfelelő vágóeszközt.

Végső összeszerelés

18. Ellenőrizték az egész lépcső függőlegességét, és ha szükséges korrigálják azt az N16-os tartóelem áthelyezésével (1. kép).
19. Szereljük szét az első lépcsőfokot (L19 vagy L20) és fúrják ki a padlót 14 mm-es fúrőfejjel az N16-os elemen meglévő furatoknak megfelelően (1. kép).
20. Illesszék be a C39-es elemeket és húzzák meg azokat teljesen (1 kép).
21. Szereljük vissza az első lépcsőfokot (L19 vagy L20).
22. Fejezzék be a lépcső összeszerelését a C74-es elemek beillesztésével a C67-es oszlopokba (1. kép).

Amikor befejezte az összeszerelést, kérjük,
hogy küldje el nekünk az ötleteit az internetes honlapunkra: www.ärke.ws

Română

Înainte de a începe asamblarea, despachetați toate elementele scării. Plasați-le pe o suprafață întinsă și verificați cantitatea elementelor (TABELUL 1: A = Cod, B = Cantitate).

În pachet veți găsi și un DVD. Vă recomandăm să-l vizionați în prealabil.

Asamblare

1. Măsurați cu atenție înălțimea de la podea la planșeu.
2. Calculați înălțimea contratreptei:
 - 1) scădeți 22 cm din valoarea totală, măsurată între podea și planșeu.
 - 2) împărțiți această valoare la numărul de contratrepte, minus una.Exemplu: pentru o înălțime măsurată de la podea la planșeu, de 268 cm și o scară cu 12 trepte:
 $(268 - 22) / (12 - 1) = 22,36$
3. Determinați poziția de fixare a suportului N19 (fig. 1), ținând cont de două puncte:
 - 1) înălțimea contratreptei, calculată anterior, va cuprinde și grosimea trepte (L19 sau L20) (fig. 2).
 - 2) poziționați suportul N19, ținând cont de tipul orificiului (fig. 3).
4. Găuriți, utilizând burghiul Ø 14 mm.
5. Asamblați pe podea, în configurație rectilinie, suporturile N19, N18, N17 și N16, ținând cont de înălțimea contratreptei, calculată anterior. Utilizați elementele de fixare C15, B71 și B75 (fig. 1). Strângeți suficient de tare, ținând cont că suporturile N19, N18, N17 și N16 trebuie să se poată roti, pentru configurația B.
6. Ridicați și poziționați structura, aducând suportul N19 în contact cu tavanul (fig. 4). În cazul în care casa scării este îngustă, vă recomandăm să rotiți o parte dintre suporturi.
7. Fixați definitiv suportul N19, utilizând elementul de fixare C39 (fig. 1).
8. Așezați pe podea, în succesiune, o treaptă pentru stânga (L19), o treaptă pentru dreapta (L20) și așa mai departe. Determinați, în acest moment, treapta de plecare din partea superioară.
9. Decideți unde montați parapetul (intern sau extern) și practicați găurile în trepte (L19, L20) cu un burghiu Ø 6,5 mm, în funcție de dimensiunile menționate pe figurile specifice fiecărei configurații (fig. 3).
10. Montați și fixați elementele F29, utilizând elementele de fixare C14, B83, B86, C13, B02 (fig. 1).
11. Fixați definitiv treptele (L19, L20) plecând din partea superioară, până la suportul N16, utilizând șuruburile C57/ C40 (fig. 1).
12. 1. Configurația A (dreaptă) nu necesită modificări ulterioare (fig. 3).
2. Configurația B necesită o rotație cu 5° (fig. 3).
13. Pentru a roti suporturile cu 5°, procedați după cum urmează:
 - a. Trasați, cu un creion, în punctul de unire a două suporturi, două linii verticale, la o distanță de 3,5 mm (fig. 5).
 - b. Slăbiți șuruburile C15, separat pentru fiecare suport, plecând din partea superioară, apoi rotiți până când o linie coincide cu cealaltă.
 - c. Strângeți definitiv șuruburile C15 (fig. 1).

Montajul parapetului

14. Tăiați coloanele așa cum se arată în figuri. Coloanele de la extremități, ale căror dimensiuni de tăiere nu pot fi menționate pe figură, trebuie tăiate în funcție de înclinația parapetului scării.
15. Montați elementele C69, C77, D43, C83 și C54 pe coloanele C67 (fig. 1), (fig. 6).
16. Introduceți coloanele (C67) în elementele F29, orientând elementul C83 cu partea găurită în sus și utilizând elementul B02 pentru blocare. Fixați pe podea elementul F34 (numai atunci când parapetul este montat pe partea stângă a sensului de urcare), ținând cont de poziția primei coloane (C67), după efectuarea unei găuri cu burghiul de Ø 8 mm. Utilizați elementele B11, B12 și B02. Introduceți coloana (C67) și strângeți piulița B02 (fig. 1). Verificați ca fiecare coloană să fie verticală. Începând de la coloana din partea superioară, fixați mâna curentă A13 cu elementele C64 și șurubelnița electrică (lăsați o lungime utilă de mână curentă, pentru fixarea coloanelor C67, montate la extremități, care nu au fost încă introduse). Uniți elementele mâinii curente A13 cu ajutorul elementelor B33 și adezivul (X01).
Tăiați excesul de mână curentă din dreptul primei și ultimei coloane și completați montajul

introducând elementul A12, utilizând articolul C64 și adezivul X01 (fig. 1).

17. Introduceți cablurile din oțel F26 în elementele C69, prezente pe coloane. Strângeți cablurile la una dintre cele două extremități, utilizând elementele de fixare D37 și C76, lăsând o lungime suplimentară de 5 mm de cablu, care să iasă din elementul D37. Tensionați manual cablurile și strângeți cu articolele D37 și C76. Tăiați cablurile la o distanță de 5 mm de elementul D37. Înșurubați articolul D36 pentru protecția cablurilor. **Atenție:** atunci când tăiați cablurile, vă recomandăm să înfășurați partea care urmează să fie tăiată cu bandă adezivă, pentru a evita desfacerea lor, și utilizați un clește adecvat pentru secționare.

Asamblarea finală

18. Verificați verticalitatea întregii scări și, dacă este necesar, modificați-o mutând suportul N16 (fig. 1).
19. Demontați prima treaptă (L19 sau L20) și efectuați găuri în podea cu burghiul Ø 14 mm, în funcție de orificiile prezente pe suportul N16 (fig. 1).
20. Introduceți elementele C39 și strângeți definitiv (fig. 1).
21. Remontați prima treaptă (L19 sau L20).
22. Finalizați montajul scării cu introducerea articolelor C74 în coloanele C67 (fig. 1).

După ce ați terminat montajul scării, vă invităm să ne transmiteți sugestiile dumneavoastră, vizitând pagina noastră de internet www.arke.ws

Русский

Перед началом монтажа распаковать все детали лестницы. Разместить их на просторной поверхности и проверить комплектность (ТАБЛ. 1; А = Код, В = Количество).
Рекомендуем заранее посмотреть DVD с инструкциями, который поставляется в коробке с фурнитурой.

Монтаж

1. Аккуратно измерить расстояние от пола до пола следующего этажа.
2. Вычислить высоту секции:
 - 1) отнять 22 см от расстояния от пола до пола следующего этажа,
 - 2) разделить полученное значение на число секций минус одна секция.Пример: при высоте от пола до пола следующего этажа 268 см для лестницы из 12 секций:
 $(268 - 22) / (12 - 1) = 22,36$
3. Определить место крепления опоры N19 (рис. 1), принимая во внимания следующие условия:
 - 1) рассчитанная высота секции уже включает в себя толщину ступени (L19 или L20) (рис. 2);
 - 2) место установки опоры N19 определяется исходя из типа отверстия (рис. 3).
4. Просверлить отверстия сверлом $\varnothing 14$ мм.
5. На полу по прямой установить опоры N19, N18, N17 и N16 исходя из рассчитанной высоты секции. Использовать детали C15, B71 и B75 (рис. 1). Плотнo затянуть, учитывая, что при монтаже конфигурации В опоры N19, N18, N17 и N16 необходимо будет поворачивать.
6. Поднять и установить конструкцию вплотную к потолку при помощи опоры N19 (рис. 4). При узком потолочном проеме рекомендуется повернуть несколько опор.
7. Надежно закрепить опору N19 с помощью детали C39 (рис. 1).
8. Разложить на полу по порядку левую ступень (L19), правую ступень (L20) и так далее. Выбрать ступень, которая будет устанавливаться первой сверху (левая или правая).
9. Определить место установки перил (с внешней или внутренней стороны лестницы) и просверлить отверстия в ступенях (L19, L20) сверлом $\varnothing 6,5$ мм. в соответствии с размерами, приведенными на рисунках отдельно для каждой конфигурации (рис. 3).
10. Установить и закрепить детали F29 с помощью деталей C14, B83, B86, C13, B02 (рис. 1).
11. Надежно закрепить ступени (L19, L20), начиная сверху до опоры N16, используя детали C57/C40 (рис. 1).
12. 1. Конфигурация А (прямая) не требует дальнейших модификаций (рис. 3).
2. Для монтажа конфигурации В необходимо развернуть опоры на 5° (рис. 3).

Для этого следует:

- а. На месте соединения двух опор нанести карандашом две вертикальные линии на расстоянии 3,5 мм друг от друга (рис. 5).
- в. Начиная сверху, ослаблять детали C15 для одной опоры и поворачивать их таким образом, чтобы линии совпали.
- с. Плотнo затянуть детали C15 (рис. 1).

Монтаж перил

13. Обрезать столбики, как показано на рисунках. Расположенные по краям столбики, размеры которых на схемах не указаны, должны быть обрезаны в зависимости от наклона поручня.
14. Прикрепить детали C69, C77, D43, C83 и C54 к столбикам C67 (рис. 1), (рис. 6).
15. Вставить столбики (C67) в детали F29, установив деталь C83 просверленными отверстиями вверх, закрепить их с помощью детали B02. Прикрепить деталь F34 к полу на уровне первого столбика (C67) (только после установки перил с левой стороны, если вы стоите внизу лицом к лестнице), просверлив отверстие сверлом $\varnothing 8$ мм. Использовать детали B11, B12 и B02. Вставить столбик (C67) и затянуть деталь B02 (рис. 1). Проверить, что каждый столбик расположен строго вертикально. Начиная с верхнего столбика, прикрепить поручень A13 с помощью элементов C64 и шуруповерта (при этом следует оставить запас поручня необходимой длины для установки еще не вставленного крайнего столбика C67). Присоединить детали поручня A13 при помощи элементов B33 и клея (X01). На уровне первого и последнего столбика обрезать излишки поручня и завершить монтаж, установив деталь A12 при помощи элемента C64 и клея X01 (рис. 1).

16. Продеть стальные тросы F26 в элементы C69, расположенные на столбиках. Зафиксировать тросы с одного конца при помощи элементов D37 и C76, при этом трос должен выступать на 5 мм от уровня элемента D37. Натянуть тросы вручную и закрепить с помощью элементов D37 и C76. Обрезать тросы на расстоянии 5 мм от элемента D37. Закрепить элементы D36 для защиты тросов.

Внимание! При резке тросов советуем обернуть отрезаемый конец клейкой лентой, во избежание распускания нитей, и использовать соответствующие ножницы.

Завершение монтажа

17. Проверить и при необходимости откорректировать вертикальное положение лестничной конструкции, перемещая опору N16 (рис. 1).
18. Демонтировать первую ступень (L19 или L20) и просверлить отверстия в полу сверлом Ø 14 мм на уровне отверстий в опоре N16 (рис. 1).
19. Вставить детали C39 и плотно затянуть (рис. 1).
20. Снова установить первую ступень (L19 или L20).
21. Завершить монтаж лестницы, вставив элементы C74 в столбики C67 (рис. 1).

Просим Вас по завершении монтажных работ посетить наш web-сайт www.arke.ws и отправить свои пожелания и предложения

Hrvatski

Prije sklapanja sve elemente stepenica raspakirati. Rasporediti ih na prostranoj površini te provjeriti količine pojedinih elemenata (TAB. 1: A = Šifra , B = Količina).

U sklopu isporuke nalazi se i DVD s uputama, koju Vam preporučamo svakako pogledati prije montaže.

Sklapanje

1. Pažljivo premjeriti visinu od poda do poda.
2. Izračunati uzvisinu stepenika:
 - 1) oduzeti 22 cm (8 5/8") od vrijednosti visine od poda do poda,
 - 2) tu vrijednost podijeliti brojem uzvisina stepenika umanjenim za jedan.Na primjer: za nađenu visinu između etaža gotovog poda od 268 cm i za stube od 12 uzvisina stepenika; $(268 - 22) / (12 - 1) = 22,36$
3. Utvrditi položaj za pričvrsta mjesta za nosač N19 (sl. 1) imajući u vidu dva elementa:
 - 1) prethodno izračunata uzvisina stepenika uključuje i debljinu stepenika (L19 ili L20) (sl. 2).
 - 2) postaviti nosač N19 imajući u vidu tip rupe (sl. 3).
4. Bušiti svrdlom Ø 14 mm.
5. Nosače N19, N18, N17 i N16 sklopiti na podu u pravolinijskoj formi, imajući pritom u vidu prethodno izračunatu vrijednost za uzvisinu stepenika. Uporabiti elemente C15, B71 i B75 (sl.1). Pritegnuti koliko je potrebno, imajući u vidu da se nosači N19, N18, N17 i N16 moraju još zakretati kako bi se dovršila konfiguracija pod B.
6. Podići i postaviti konstrukciju tako da nosač N19 dođe u dodir s gornjom etažom (sl. 4). Ukoliko je prostor stepeništa preuzak, savjetujemo da zaokrenete neki od nosača.
7. Definitivno pričvrstiti nosač N19 koristeći za to element C39 (sl. 1).
8. Na podu rasporediti, jedan za drugim, lijevi stepenik (L19), desni stepenik (L20) i tako redom. U ovom momentu, odrediti polazni stepenik gledano sa gornje strane.
9. Donijeti odluku gdje će se sklapati ograda (unutrašnja ili vanjska) i izbušiti stepenike (L19, L20) pomoću svrdla Ø 6,5 mm, shodno mjerama sa crteža svake od konfiguracija (sl. 3).
10. Sklopiti i pričvrstiti elemente F29 koristeći za to elemente C14, B83, B86, C13, B02 (sl. 1).
11. Konačno pričvrstiti stepenike (L19, L20) polazeći odozgo, pa sve do nosača N16, koristeći elemente C57/C40 (sl. 1).
12. 1. Konfiguracija A (pravolinijska) ne traži dalje izmjene (sl. 3).
2. Konfiguracija B zahtijeva zakretanje od 5° (sl. 3).
13. Radi rotacije nosača za 5° postupiti na slijedeći način:
 - a. Na mjestu spajanja dva nosača, olovkom povući dvije uspravne crte međusobnog razmaka 3,5 mm (sl. 5).
 - b. Otpustiti elemente C15, tj. po jedan nosač naizmjenično, polazeći odozgo i zakretati sve dok se jedna crta ne poklopi s drugom.
 - c. Zategnuti definitivno elemente C15 (sl. 1).

Sastavljanje ograde

14. Stupiče sjeći kako je naznačeno na crtežima. Stupići čija se mjera sječenja ne može naći na crtežima, moraju se na krajevima sjeći u skladu s nagibom prislona stubišta.
15. Elemente C69, C77, D43, C83 i C54, spojiti sa stupićima C67 (sl. 1), (sl. 6).
16. Stupiče (C67) umetnuti u elemente F29, te izbušeni dio elementa C83 okrenuti nagore i fiksirati ga pomoću elementa B02. Element F34 pričvrstiti na pod (samo u slučaju kad je, gledano uza stube, ograda postavljena s lijeve strane), u visini prvog stupića (C67). Bušiti svrdlom Ø 8 mm. Koristiti elemente B11, B12 i B02. Postaviti stupić (C67) i pritegnuti element B02 (sl. 1). Voditi računa da svaki stupić stoji okomito. Polazeći od visoko postavljenog stupića, pričvrstiti rukohvat A13 pomoću pribora C64 i odvrtke (ostaviti dovoljan dio rukohvata radi pričvršćenja krajnjeg stupića koji još nije umetnut). Pomoću pribora B33 i ljepila (X01), spojiti elemente rukohvata A13. U visini prvog i posljednjeg stupića odsjeći višak prislona, te dovršiti montažu putem umetanja elementa A12. Za to koristiti pribor C64 i ljepilo X01.
17. U pribor C69 na stupićima, umetnuti čelične sajle F26. Zategnuti sajle pomoću pribora D37 i C76 s jedne strane, te pritom ostaviti da komad sajle u dužini 5 mm viri iz pribora D37. Ručno nategnuti

sajle i pritegnuti pomoću pribora D37 i C76. Odsjeći sajle na 5 mm razmaka od pribora D37. Naviti pribor D36 koji služi za zaštitu sajli. **Pozor:** savjetujemo da se radi sječenja sajli, dio na kojem se radi, prekrije ljepljivom trakom kako bi se izbjeglo njihovo oštećenje. Potrebno je rabiti pogodnu pilu.

Završno sklapanje

18. Provjeriti okomit položaj stepeništa u cjelini, te ga, po potrebi, popraviti, djelujući preko nosača N16 (sl. 1)
19. Skinuti prvi stepenik (L19 ili L20) i pod probušiti svrdlom \varnothing 14 mm, u visini već postojećih rupa u nosaču N16 (sl. 1).
20. Umetnuti i zategnuti definitivno elemente C39 (sl. 1).
21. Vratiti prvi stepenik (L19 ili L20).
22. Dovršiti sklapanje stepeništa tako što ćete umetnuti pribor C74 u stupčice C67 (sl. 1).

Srpski

Pre montaže treba sve elemente stepenica raspakovati. Rasporediti ih po nekoj prostranoj površini, te proveriti količine pojedinih elemenata (TAB. 1: A = Šifra, B = Količina).

U sklopu isporuke nalazi se i DVD s uputstvom za montažu, koju Vam preporučujemo da svakako pogledate pre montaže.

Sklapanje

1. Pažljivo premeriti visinu od poda do poda.
2. Izračunati visinu stepenika:
 - 1) oduzeti 22 cm od vrednosti visine od poda do poda,
 - 2) tu vrednost podeliti brojem uzvisina stepenika umanjjenim za jedan.Na primer: za nađenu visinu između etaža gotovog poda od 268 cm i za stepenište od 12 uzvisina stepenika;
 $(268 - 22) / (12 - 1) = 22,36$
3. Utvrditi položaj za pričvrtna mesta za nosač N19 (sl. 1) imajući u vidu dva elementa:
 - 1) prethodno izračunata uzvisina stepenika uključuje i debljinu stepenika (L19 ili L20) (sl.2).
 - 2) postaviti nosač N19 imajući u vidu tip rupe (sl. 3).
4. Bušiti burgijom $\varnothing 14$ mm.
5. Nosače N19, N18, N17 i N16 sklopiti na podu u pravolinijskoj formi, imajući pritom u vidu prethodno izračunatu vrednost za uzvisinu stepenika. Upotrebiti elemente C15, B71 i B75 (sl.1). Pritegnuti koliko je potrebno, imajući u vidu da se nosači N19, N18, N17 i N16 moraju još zakretati kako bi se dovršila konfiguracija pod B.
6. Podići i postaviti konstrukciju tako da nosač N19 dođe u dodir sa gornjom etažom (sl. 4). Ukoliko je prostor stepeništa preuzak, savetujemo da zaokrenete neki od nosača.
7. Definitivno pričvrstiti nosač N19 koristeći za to element C39 (sl. 1).
8. Na podu rasporediti, jedan za drugim, levi stepenik (L19), desni stepenik (L20) i tako redom. U ovom momentu, odrediti polazni stepenik gledano sa gornje strane.
9. Doneti odluku gde će se sklapati ograda (unutrašnja ili spoljašnja) i izbušiti stepenike (L19, L20) pomoću burgije $\varnothing 6,5$ mm, shodno merama sa crteža svake od konfiguracija (sl. 3).
10. Sklopiti i pričvrstiti elemente F29 koristeći pritom elemente C14, B83, B86, C13, B02 (sl. 1).
11. Konačno pričvrstiti stepenike (L19, L20) polazeći odozgo, pa sve do nosača N16, koristeći elemente C57/C40 (sl. 1).
12. 1. Konfiguracija A (pravolinijska) ne traži dalje izmene (sl. 3).
2. Konfiguracija B zahteva zakretanje od 5° (sl. 3).
13. Radi rotacije nosača za 5° postupiti na sledeći način:
 - a. Na mestu spajanja dva nosača, olovkom povući dve uspravne linije međusobnog razmaka 3,5 mm (sl. 5).
 - b. Olabaviti elemente C15, tj. po jedan nosač naizmenično, polazeći odozgo i zakretati sve dok se jedna linija ne poklopi sa drugom.
 - c. Zategnuti definitivno elemente C15 (sl. 1).

Montaža ograde

14. Stubiće seći kako je naznačeno na crtežima. Stubići čija se mera sečenja ne može naći na crtežima, moraju se na krajevima seći u skladu sa nagibom rukohvata stepeništa.
15. Elemente C69, C77, D43, C83 i C54, spojiti sa stubićima C67 (sl. 1), (sl. 6).
16. Stubiće (C67) umetnuti u elemente F29, te izbušeni deo elementa C83 okrenuti nagore i fiksirati ga pomoću elementa B02. Element F34 pričvrstiti na pod (samo u slučaju kada je, gledano uz stepenice, ograda postavljena sa leve strane), u visini prvog stubića (C67). Bušiti burgijom $\varnothing 8$ mm. Koristiti elemente B11, B12 i B02. Postaviti stubić (C67) i pritegnuti element B02 (sl. 1). Voditi računa da svaki stubić stoji uspravno. Polazeći od visoko postavljene stubića, pričvrstiti rukohvat A13 pomoću pribora C64 i odvrtke (ostaviti dovoljan deo rukohvata radi pričvršćenja krajnjeg stubića koji još nije umetnut). Pomoću pribora B33 i lepka (X01), spojiti elemente rukohvata A13. U visini prvog i poslednjeg stubića odseći višak rukohvata, te dovršiti montažu putem umetanja elementa A12. Za to koristiti pribor C64 i lepak X01.

17. U pribor C69 na stubićima, umetnuti čelične sajle F26. Zategnuti sajle pomoću pribora D37 i C76 sa jedne strane, te pritom ostaviti da komad sajle u dužini 5 mm viri iz pribora D37. Ručno nategnuti sajle i pritegnuti pomoću pribora D37 i C76. Odseći sajle na 5 mm razmaka od pribora D37. Naviti pribor D36 koji služi za zaštitu sajli. **Pažnja:** savetujemo da se radi sečenja sajli, deo na kome se radi, prekrije lepljivom trakom kako bi se izbeglo oštećenje sajli. Potrebno je koristiti pogodnu testeru.

Završno sklapanje

18. Proveriti uspravan položaj stepeništa u celini, te ga, po potrebi, popraviti, delujući preko nosača N16 (sl. 1)
19. Skinuti prvi stepenik (L19 ili L20) i pod probušiti burgijom Ø 14 mm, u visini već postojećih rupa u nosaču N16 (sl. 1).
20. Umetnuti i zategnuti definitivno elemente C39 (sl. 1).
21. Vratiti prvi stepenik (L19 ili L20).
22. Dovršiti sklapanje stepeništa tako što ćete umetnuti pribor C74 u stubiće C67 (sl. 1).

Po završetku montaže pozivamo Vas da nam pošaljete vaše predloge posetivši naše web stranice:
www.arke.ws

Slovenščina

Pred pričetkom montaže, odstranite vse sestavne dele iz embalaže. Položite jih na prostorno površino in preverite količino elementov (TAB. 1: A = šifra, B = količina).

Dobavi je priložena DVD zgoščanka, katere ogled vam priporočamo pred pričetkom z deli.

Montaža

1. Pazljivo izmerite višino od enih do drugih tal.
2. Izračunajte vrednost višine stopnice:
 - 1) od tako pridobljene višine med enimi in drugimi tlemi odštejte 22 cm
 - 2) to vrednost delite s številom stopnic manj ena.Primer: za višino stopnice, kjer je od enih do drugih do tal izmerjenih 268 cm in stopniščem z 12 stopnicami;
 $(268 - 22) / (12 - 1) = 22,36$
3. Določite položaj pritrditve nosilca N19 (sl. 1), pri čemer upoštevajte dve točki:
 - 1) predhodno izračunana višina stopnice vključuje tudi debelino stopnice (L19 ali L20) (sl.2).
 - 2) ustrezno postavite nosilec N19, pri čemer upoštevajte vrsto luknje (sl. 3).
4. Zavrtajte s svedom \varnothing 14 mm.
5. Na tleh, v ravnem sestavu, montirajte nosilce N19, N18, N17 in N16, pri tem pa upoštevajte predhodno izračunano višino stopnice. Uporabite elemente C15, B71 in B75 (sl. 1). Ustrezno zategnite, pri čemer upoštevajte, da je treba pri sestavu B nosilce N19, N18, N17 in N16 še obračati.
6. Dvignite strukturo in jo namestite tako, da se bo nosilec N19 dotikal stropa (sl. 4). Če je prostor, namenjen stopnišču, ozek, vam svetujemo, da nekaj nosilcev zavrtite.
7. Dokončno pritrдите nosilec N19 s pomočjo elementa C39 (sl. 1).
8. Na tla zaporedoma razporedite eno levo stopnico (L19), eno desno stopnico (L20) in tako dalje. Sedaj določite začetno stopnico v smeri od zgoraj navzdol.
9. Odločite se, kam boste montirali ograjo (notranja ali zunanja stran) in v stopnice (L19, L20) zavrtajte luknje s pomočjo svedra \varnothing 6,5 mm, skladno z merami, ki so navedene na slikah vsakega sestava (sl. 3).
10. Montirajte in pritrдите elemente F29 s pomočjo elementov C14, B83, B86, C13, B02 (sl. 1).
11. Dokončno pritrдите stopnice (L19, L20) pričeniši od zgoraj vse do nosilca N16, pri tem pa si pomagajte z elementi C57/C40 (sl. 1).
12. 1. Sestav A (ravni) ne zahteva nadaljnjih sprememb (sl. 3).
 2. Sestav B zahteva obrat za 5° (sl. 3).
13. Za obrat nosilcev za 5° , ravnajte na naslednji način:
 - a. Na mestu spoja dveh nosilcev, s svinčnikom narišite dve navpični črti na razdalji 3,5 mm (sl. 5).
 - b. Popustite elemente C15, en nosilec za drugim, pričeniši od zgoraj navzdol, dokler črti ne sovpadata.
 - c. Dokončno zategnite elemente C15 (sl. 1).

Montaža ograje

14. Odrežite stebričke, kakor prikazujejo slike. Končne stebričke, katerih mere reza ni moč razbrati s slik, odrežite skladno z naklonom ograje stopnic.
15. Elemente C69, C77, D43, C83 in C54 montirajte na stebričke C67 (sl. 1), (sl. 6).
16. Stebričke (C67) vstavite v elemente F29, pri čemer element C83 obrnite tako, da bo naluknjani del obrnjen navzgor, ter jih pritrдите z elementom B02. Element F34 pritrдите na tla (samo, ko se ograja nahaja na levi strani v smeri vzpona), ob prvi stebriček (C67), pri čemer ga zavrtajte s svedom \varnothing 8 mm. Uporabite elemente B11, B12 in B02. Vstavite stebriček (C67) in zategnite element B02 (sl. 1). Poskrbite, da bo vsak stebriček stal popolnoma pokončno. Pričeniši od zgornjega stebrička, držaj A13 (kos odvečnega držaja pustite za pritrditve končnega stebrička C67, ki še ni vstavljen) pritrдите z artikli C64 in vijaknikom. Elemente ograje A13 z lepilom (X01) spojite z artikli B33. Pri prvem in zadnjem stebričku odrežite odvečni ročaj in dokončajte montažo tako, da s pomočjo artikla C64 in lepila X01 vstavite element A12.
17. V artiklu C69, prisotne na stebričkih, vstavite jeklene kable F26. Kable na enem od dveh koncev zategnite s pomočjo artiklov D37 in C76, pri tem pa pustite kabel artikla D37 štrleti 5 mm izven

površine. Ročno napnite kable in jih zategnite z artikli D37 in C76. Kable odrežite na razdalji 5 mm od artikla D37. Privijte artikle D36 za zaščito kablov. **Pozor:** pri rezanju kablov vam priporočamo, da želeni del ovijete z lepilnim trakom, da se kabli ne bi cefrali, in uporabite ustrezne škarje za pločevino.

Končna montaža

18. Preverite vertikalnost vseh stopnic in jo, po potrebi, popravite s premikom nosilca N16 (sl. 1).
19. Demontirajte prvo stopnico (L19 ali L20) in na tla, v bližini lukenj v nosilcu N16, zavrtajte luknje s pomočjo svedra \varnothing 14 mm (sl. 1).
20. Vstavite elemente C39 in jih dokončno zategnite (sl. 1).
21. Ponovno namestite prvo stopnico (L19 ali L20).
22. Zaključite montažo stopnic tako, da v stebričke C67 vstavite artikle C74 (sl. 1).

Ko zaključite z montažo, nam pošljite vaše predloge in obiščite našo web stran:
www.anke.ws

Dansk

Før montagen påbegyndes, fjern alle trappedelene fra emballagen. Stil dem på en rummelig overflade og kontroller, at alle delene er til stede (TAVLE 1: A = Kode, B = Antal).

Der er desuden en medleveret DVD, som vi anbefaler, at du ser før du starter operationerne.

Montage

1. Mål nøjagtigt højden fra gulv til gulv.
2. Beregn værdien af stigningen:
 - 1) træk 22 cm fra værdien, som er blevet målt fra gulv til gulv,
 - 2) divider denne værdi med antallet af stigninger minus en.Eksempel: for en højde målt fra gulv til gulv på 268 cm og en trappe med 12 stigninger;
 $(268 - 22) / (12 - 1) = 22,36$
3. Fastlæg fastspændingspositionen for underlaget N19 (fig. 1) i henhold til disse to punkter:
 - 1) stigningen, før beregnet, indbefatter også trinnets tykkelse (L19 eller L20) (fig. 2)
 - 2) placer underlaget N19 i henhold til hultypen (fig. 3).
4. Udbor med et bor på \varnothing 14 mm.
5. Monter på gulvet, i retlinjet konfiguration, underlagene N19, N18, N17 e N16 i henhold til stigningen, der allerede er beregnet. Brug delene C15, B71 og B75 (fig. 1). Fastspænd på passende vis, husk på at underlagene N19, N18, N17 og N16 endnu skal dreje for B konfigurationen.
6. Løft og placer samlingen med underlaget N19 der berører loftet (fig. 4). Hvis trappeåbningen er snæver tilrådes det, at dreje på en eller flere underlag.
7. Det er nu muligt at fastspænde underlaget N19 til bunds, ved brug af delen C39 (fig. 1).
8. Fordel på gulvet, i rækkefølge, et venstre trin (L19), et højre trin (L20) og så videre. Det er nu muligt at fastlægge trinnet, der starter øverst.
9. Fastlæg hvor man ønsker at montere gelænderet (indvendigt eller udvendigt) og udbor et hul på trinnene (L19, L20) med et bor på \varnothing 6,5 mm, i henhold til målene, der er angivet på tegningerne for hver konfiguration (fig. 3).
10. Monter og fastspænd delene F29 ved brug af delene C14, B83, B86, C13, B02 (fig. 1).
11. Det er nu muligt at fastspænde trinnene (L19, L20), startende oppefra indtil underlaget N16, ved brug af delene C57/C40 (fig. 1).
- 12.1. For konfigurationen A (retlinjet) er der ikke behov for yderligere ændringer (fig. 3).
 2. Konfigurationen B har derimod behov for en rotation på 5° (fig. 3).
13. For at dreje underlagene med 5° , følg de nedenstående anvisninger:
 - a. Tegn med en blyant, på koblingspunktet for de to underlag, to lodrette linjer på en afstand af 3,5 mm (fig. 5).
 - b. Løsn delene C15, et underlag ad gangen, startende oppefra, og drej til de to linjer er overensstemmende.
 - c. Det er nu muligt at fastspænde delene C15 til bunds (fig. 1).

Montage af gelænder

14. Udskær søjlerne, som vist på tegningerne. Det er ikke muligt at se skæremålene på tegningen for søjlerne, der findes på endestykkerne, så de må skæres i henhold til hældningen af trappens håndliste.
15. Monter delene C69, C77, D43, C83 og C54 på søjlerne C67 (fig. 1), (fig. 6)
16. Indsæt søjlerne (C67) i delene F29, og indstil emnet C83 med den hullede del opadvendt, og lås med emnet B02. Fastspænd emnet F34 til gulvet (men kun efter at gelænderet er stillet på den venstre side, i stigende position), på højde med den første søjle (C67) ved at udbore et hul med et bor på \varnothing 8 mm. Anvend delene B11, B12 og B02. Indsæt søjlen (C67) og spænd delen B02 til (fig. 1). Kontroller, at alle søjlerne er lodrette. Startende fra den øverste søjle, fastspænd håndlisten A13 (husk at efterlade et stykke håndliste til fastspænding af søjlen C67, som findes ved endestykket, og som ikke endnu er fastsat) med emnerne C64 og ved brug af en elektrisk skruetrækker. Sæmmensæt håndlistens dele A13 med emnerne B33 ved hjælp af limen (X01). Der hvor den sidste og den første søjle findes, udskær håndlisten der overskyder og afslut montagen ved at indsætte emnet A12 ved brug af emnet C64 og ved hjælp af limen X01.
17. Indsæt metalkablerne F26 i emnerne C69, der findes på søjlerne. Spænd kablerne til en af de to

yderpunkter med emnerne D37 e C76 og efterlad et fremspring af kablet fra emnet D37 på 5 mm. Spænd kablerne manuelt og fastspænd med emnerne D37 og C76. Udkær kablerne på en afstand af 5 mm fra emnet D37. Skru emnerne D36, der beskytter kablerne, fast.

Bemærk: til udkæring af kablerne tilrådes det at sætte tape rundt om delen, for at undgå flosninger og at anvende en passende saks.

Sidste montage operationer

18. Kontroller, at hele trappen er lodret, og juster, om nødvendigt, ved at flytte underlaget N16 (fig. 1).
19. Fjern det første trin (L19 eller L20) og udbor gulvet med et bor på Ø 14, der, hvor hullerne findes på underlaget N16 (fig. 1).
20. Indsæt delene C39 og fastspænd dem (fig. 1).
21. Monter det første trin igen (L19 eller L20).
22. Afslut montagen af trappen ved at indsætte emnerne C74 i søjlerne C67 (fig. 1).

Svenska

Packa ur alla trappans element innan monteringen påbörjas. Lägg upp dem på en rymlig yta och kontrollera att alla delar finns (TAB. 1: A = Kod, B = Mängd).

En dvd bifogas förpackningen och vi råder er att titta på denna i förväg.

Montering

1. Mät noggrant höjden från golv till golv.
2. Beräkna sättstegets dimensioner:
 - 1) dra ifrån 22 cm (8 5/8") från det värde ni kommit fram till för höjden från golv till golv,
 - 2) dela detta värde med antalet sättsteg minus ett. Exempel: för en höjd som mäts från golv till golv på 268 cm och en trappa med 12 sättsteg;
 $(268 - 22) / (12 - 1) = 22,36$
3. Fastställ läget där trappfästet ska sättas fast N19 (bild 1) genom att betrakta två punkter:
 - 1) i det sättsteg som beräknades tidigare ingår även planstegets tjocklek (L19 eller L20) (bild 2).
 - 2) sätt fästet N19 på plats med tanke på typen av hål (bild 3).
4. Perforera med en \varnothing 14 mm borrarpspets.
5. Samla på golvet i rak linje fästena N19, N18, N17 och N16 med tanke på den tidigare beräknade dimensionen för sättstegen. Använd element C15, B71 och B75 (bild 1). Dra åt tillräckligt med tanke på att fästena N19, N18, N17 och N16 ska kunna vridas för konfigurering B.
6. Ställ upp och placera ramstrukturen med fäste N19 i kontakt med bjälklagen (bild 4). Om trapputrymmet skulle vara för trångt, rekommenderar vi att vrida något fäste.
7. Fäst slutligen fäste N19 med hjälp av C39 (bild 1).
8. Lägg därefter ut på golvet ett vänstertrappsteg (L19), ett högertrappsteg (L20) och så vidare. Fastställ nu var startsteget uppifrån ska gå.
9. Bestäm var räcket ska monteras (insida eller utsida) och perforera trappstegen (L19, L20) med en \varnothing 6,5 mm borrarpspets i enlighet med de mått som anges på ritningarna för varje konfiguration (bild 3).
10. Montera och fäst element F29 med hjälp av element C14, B83, B86, C13 och B02 (bild 1).
11. Sätt slutligen fast trappstegen (L19, L20) genom att börja uppifrån fram till fäste N16 med hjälp av element C57/C40 (bild 1).
12. 1. Konfiguration A (rak) behöver inga ytterligare modifieringar (bild 3).
2. Konfiguration B behöver vridas 5° (bild 3).
13. För att vrida fästena 5° går man tillväga på följande sätt:
 - a. Dra med en blyertspenna två vertikala linjer med 3,5 mm avstånd (bild 5) på den punkt där de två fästena förenas.
 - b. Lossa elementen C15, ett fäste åt gången med början uppifrån och vrid tills de båda linjerna sammanfaller.
 - c. Lås elementen C15 definitivt (bild 1).

Montering av trappräcket

14. Kapa ståndarna enligt ritningarna. Ståndarna i de yttre ändarna, vilkas kapmått inte går att avläsa på ritningarna, ska kapas i överensstämmelse med trappräckets lutning.
15. Montera delarna C69, C77, D43, C83 och C54 på ståndarna C67 (bild 1), (bild 6)
16. Sätt in ståndarna (C67) i delarna F29, och vrid på del C83 så att sidan med hål blir vänd uppåt, och lås dem med del B02. Fäst del F34 på golvet (bara när räcket sitter på vänstra sidan när man går upp för trappan), vid den första ståndaren (C67), genom att göra ett hål med borr \varnothing 8 mm. Använd delarna B11, B12 och B02. Sätt in ståndaren (C67) och dra åt del B02 (bild 1). Se till att ståndarna sitter vertikalt. Lås handledaren A13 och börja med den ståndare som sitter högst upp (lämna en viss sträcka av handledaren som behövs för att fästa ståndare C67 i yttersta änden och som inte satts i än), med delarna C64 och skruvdragaren. Sätt ihop handledarens delar A13 med hjälp av delarna B33 och lim (X01). Kapa av överflödigt handledare vid den första och den sista ståndaren och slutför monteringen genom att sätta in del A12 med hjälp av del C64 och lim X01.
17. Sätt in stålklablarna F26 i delarna C69 som sitter på ståndarna. Lås stålklablarna i en av de båda ändarna med delarna D37 och C76 och låt kabeln sticka ut 5 mm från del D37. Spänn klablarna för hand och lås med delarna D37 och C76. Kapa klablarna på ett avstånd av 5 mm från del D37. Skruva

fast delarna D36 som skyddar kablarna. **Obs!** Vid kapning av kablarna rekommenderar vi att binda den berörda delen med tejp för att undvika att kablarna trådas, och att använda en lämplig plåtsax.

Slutlig montering

18. Kontrollera att hela trappan är lodrät och korrigera den, om så behövs, genom att flytta fäste N16 (bild 1).
19. Demontera det första trappsteget (L19 eller L20) och perforera golvet med en Ø 14 mm borrar i nivå med hålen på fästet N16 (bild 1).
20. Sätt i elementen C39 och dra åt definitivt (bild 1).
21. Montera åter det första trappsteget (L19 eller L20).
22. Slutför monteringen av trappan genom att sätta i artiklar C74 i ståndarna C67 (bild 1).

Skulle du efter avslutad montering vilja framföra förslag till förbättring besök vår hemsida
www.arke.ws

Suomi

Ennen kuin alat koota portaita, ota kaikki osat ulos pakkauksesta. Aseta osat laajalle alustalle ja tarkista elementtien lukumäärä (TAUL: 1: A = Koodi, B = Määrä).

Pakkauksen mukana toimitetaan DVD, jonka katsomista suosittelemme.

Kokoaminen

1. Mittaa huolellisesti lattioiden välinen etäisyys.
2. Mittaa korkeus:
 - 1) vähennä 22 cm lattioiden välisestä arvosta,
 - 2) jaa tämä luku askelmien lukumäärällä miinus 1.Esimerkki: lattioiden väliseksi korkeudeksi on saatu 268 cm ja portaissa on 12 askelmaa:
 $(268 - 22) / (12-1) = 22,36$
3. Määritä tuen N19 kiinnityspaikka (kuva 1) huomioiden kaksi kohtaa:
 - 1) aikaisemmin laskettuun sisältyy myös askelman paksuus (L19 tai L20) (kuva 2).
 - 2) aseta tuki N19 ottaen huomioon aukon tyyppi (kuva 3).
4. Poraa \varnothing 14 mm terällä.
5. Kokoa lattialla suoraviivaisessa kokoonpanossa tuet N19, N18, N17 ja N16m ottaen huomioon aikaisemmin lasketun korkeuden. Käytä elementtejä C15, B71 ja B75 (kuva 1) Kiristä riittävästi ottaen huomioon, että tukien N19, N18, N17 ja N16 täytyy vielä pyöriä kokoonpanoa B varten.
6. Nosta ja aseta rakenne tuen N19 kanssa kosketuksiin ullakon kanssa (kuva 4) Siinä tapauksessa, että porrasaukko on ahdas, suosittelemme pyörittämään jotakin tukea.
7. Kiinnitä lopullisesti tuki N19, käyttäen elementtiä C39 (kuva 1).
8. Levitä lattialle peräkkäin vasen askelma (L19), oikea askelma (L20) jne.
9. Määritä tässä kohtaa ylin porras. Päätä minne kaide kootaan (sisäpuolelle tai oikealle) ja tee aukot askelmiin (L19, L20) \varnothing 6,5 mm terällä jokaisen kokoonpanon piirustuksessa annettujen mittojen mukaan (kuva 3).
10. Kokoa ja kiinnitä elementit F29 elementeillä C14, B83, B86, C13, B02 (kuva 1).
11. Kiinnitä lopullisesti askelmat (L19, L20) lähtien ylhäältä aina tukeen N16 saakka käyttäen elementtejä C57/C40 (kuva 1).
12. 1. Kokoonpano A (suoraviivainen) ei vaadi muutoksia (kuva 3).
2. Kokoonpano B vaatii 5 ° käännöksen (kuva 3).
13. Kääntääksesi tukia 5 ° toimi seuraavalla tavalla:
 - a. Vedä lyijykynällä kahden tuen yhtymiskohdasta kaksi pystysuoraa linjaa 3,55 mm:n etäisyydelle toisistaan (kuva 5).
 - b. Löysää elementtejä C15, yksi tuki kerrallaan lähtien ylhäältä ja käännä kunnes yksi linja osuu yhteen toisen kanssa.
 - c. Kiinnitä elementit C15 lopullisesti (kuva 1).

Kaiteen asennus

14. Sahaa pylväät kuvien osoittamalla tavalla. Päihin asennettavat pylväät, joiden mitat eivät käy ilmi piirustuksista, tulee sahata portaiden kaiteen kallistuskulman mukaan.
15. Kokoa elementit C69, C77, D43, C83 ja C54 pylväisiin C67 (kuva 1), (kuva 6).
16. Laita pylväät (C67) elementteihin F29, asettamalla elementti C83 portattu puoli ylöspäin ja lukitsemalla se elementillä B02. Kiinnitä elementti F34 lattiaan (vasta sitten kun nousua varten oleva kaide on asetettu vasemmalle) ensimmäisen pylvään kohdalle (C67), poraamalla \varnothing 8 mm terällä. Käytä elementtejä B11, B12 ja B02. Aseta pylväs (C67) ja kiristä elementti B02 (kuva 1). Huolehdi, että kaikki pylväät ovat pystysuorassa asennossa. Aloittaen ylhäällä olevasta pylvästä, kiinnitä kaide A13 (jätä osa kaiteesta päähän laitettavan pylvään C67 kiinnittämistä varten) osilla C64 ja ruuvimeisselillä. Yhdistä kaiteen A13 elementit osilla B33 ja liimalla (X01). Sahaa ylimääräinen kaide pois yhdenmukaisesti ensimmäisen ja viimeisen pylvään kohdalla ja saata asennus loppuun asettamalla elementti A12 paikalleen osaa C64 ja liimaa X01 käyttämällä.
17. Aseta teräskaapelit F26 pylväissä oleviin osiin C69. Lukitse kaapelit toiseen päähän osilla D37 ja C76, jättämällä 5mm:n ulkonema osaan D37 nähden. Kiristä kaapelit käsin ja lukitse osilla D37 ja C76. Katkaise kaapelit 5mm:n etäisyydeltä osasta D37. Ruuvaa kaapeleita suojaavat osat D36 kiinni.

Huomio: kaapeleita katkaistaessa on suositeltavaa kääriä katkaistavan osan ympärille teippiä, jotta rispaantumista voidaan estää. Käytä sopivaa leikkuria.

Lopullinen asennus

18. Tarkista, että portaat ovat pystysuorat ja tarvittaessa korjaa asentoa siirtämällä tukea N16 (kuva 1).
19. Irrota ensimmäinen askelma (L19 tai L20) ja tee lattiaan reikä Ø 14 terällä yhdenmukaisesti tuessa N16 olevien aukkojen kanssa (kuva 1).
20. Aseta elementit C39 ja kiristä lopullisesti (kuva 1).
21. Asenna takaisin ensimmäinen askelma (L19 tai L20).
22. Tee asennus loppuun laittamalla osat C74 pylväaseen C67 (kuva 1).

Kun olet suorittanut asennuksen, pyydämme Sinua lähettämään mille ehdotuksia ja tutustumaan kotisivuihimme:
www.arke.ws

Eesti keel

Enne kokkupaneku alustamist võtke kõik trepi osad pakendist välja. Laotage need piisavalt suurele alusele laiali ja kontrollige, et kõiki detaile oleks õige kogus (TAB. 1: A = Kood, B = Kogus).
Tarne hulka kuulub DVD, mida soovitame enne paigaldamist kindlasti vaadata.

Montaaž

1. Mõõtkte väga täpselt vahe põrandast põrandani.
2. Arvutage tõusu kõrgus:
 - 1) lahutage põrandast põrandani mõõdetud kõrgusest 22 cm,
 - 2) jagage jääk trepi astmete arvuga, millest on lahutatud üks.Näide: kui vahe põrandast põrandani on 268 cm ja trepil on 12 astet,
 $(268 - 22) / (12 - 1) = 22,36$
3. Määrake koht kanduri N19 (joon.1) kinnitamiseks, arvestades seejuures kaht asjaolu:
 - 1) eelnevalt arvatud astmekõrguse hulka kuulub ka astme (L19 või L20) paksus (joon. 2).
 - 2) kanduri N19 paigaldamisel tuleb arvestada trepiava kujuga (joon. 3).
4. Puurige 14 mm puuriteraga avad.
5. Pange kandjad N19, N18, N17 ja N16 põrandal sirges reas kokku, arvestades seejuures eelnevalt arvatud astme tõusuga. Kasutage detaile C15, B71, B75 ja (joon. 1). Keerake kinnitused kinni, ent mitte lõpuni, kuna paigaldusviisi B jaoks peavad kandurid N19, N18, N17 ja N16 saama ringi käia.
6. Tõstke konstruktsioon üles ja toetage kandja N19 vastu vahelage (joon. 4). Kitsa trepikäigu korral võib osa kanduritest teisele poole pöörata.
7. Kinnitage kandur N19 lõplikult, kasutades detaili C39 (joon. 1).
8. Laotage põrandale üksteise järel üks pahempoolne aste (L19), üks parempoolne aste (L20) jne. Määrake ära, milline aste on ülevalt alates esimene.
9. Otsustage, kummale poole paigaldatakse piire (sisse-või väljapoole) ning puurige astmetesse (L19, L20) 6,5 mm puuriteraga vastavalt erinevate paigalduskeemide joonistel toodu mõõtudele avad (joon. 3).
10. Pange kokku ja kinnitage detailid F29, kasutades selleks detaile C14, B83, B86, C13, B02 (joon. 1)
11. Kinnitage ülevalt alustades lõplikult astmed (L19, L20) kuni kandurini N16, kasutades detaile C57/C40 (joon. 1).
- 12.1. Paigalduskeemi A (sirge trepp) korral pole vaja paigutust enam muuta (joon. 3).
2. Paigalduskeemi B korral tuleb kandureid 5° pöörata (joon. 3).
13. Kandurite 5° võrra pööramiseks toimige järgnevalt:
 - a. Tõmmake kahe kanduri ühenduskohta pliiaatsiga kaks vertikaaljoont, mis on teineteisest 3,5 mm (joon. 5).
 - b. Lõdvendage ülevalt alustades ja ühe kanduri haaval detaile C15 ning pöörake kandureid, kuni jooned jäävad kohakuti.
 - c. Pingutage detailid C15 kinni (joon. 1).

Piirde montaaž

14. Lõigake postid mõõtu, nagu joonisel näidatud. Otsmised postid, mille mõõtused pole joonistel ära toodud, tuleb mõõtu lõigata käsipuu kalde järgi.
15. Kinnitage detailid C69, C77, D43, C83 ja C54 postide C67 külge (joon 1), (joon. 6)
16. Pange postid (C67) detailide F29 sisse, nii et detaili C83 avaga osa jääks ülepoole, ja fikseerige detailiga B02. Kinnitage põrandale (ainult juhul, kui piire paigaldatakse altpoolt vaadates vasakule poole) esimese posti (C67) kohale detail F34, puurides selleks 8 mm teraga ava. Kasutage detaile B11, B12 ja B02. Pange paika post (C67) ja pingutage kinni detail B02 (joon.1). Jälgige, et postid jääksid püstloodi. Ülevalt alustades kinnitage detaile C64 ja elektrikruvikeerajat kasutades paika käsipuu A13 (jätke käsipuu kinnitamisel piisav varu selle kinnitamiseks veel monteerimata otsmise posti C67 külge). Ühendage käsipuu A13 osad detailide B33 ja liimiga X01. Lõigake esimese ja viimase posti järel ülelligne osa käsipuust ära ning pange montaaži lõpetamiseks paika detail A12, kasutades detaili C64 ja liimi X01.
17. Pange terastrossid F26 postide küljes olevate detailide C69 külge. Kinnitage trossid ühest otsast detailidega D37 ja C76; trossi ots peab detailist D37 5 mm võrra välja ulatuma. Pingutage trossid käsitsi ja kinnitage detailidega D37 ja C76. Lõigake trossiotsad 5 mm kaugusel detailist D37 ära. Kruvige kohale trosside kaitsekatted (detailid D36).

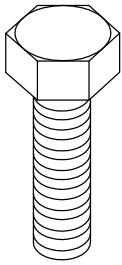
Tähelepanu: trosside lõikamiseks on soovitatav lõigatav ots kleeplindi sisse keerata, et vältida trossikiudude lahtihargnemist, ja kasutada spetsiaalset lõikurit.

Lõppmontaaž

18. Kontrollige, et trepp oleks püstloodis, ja vajadusel korrigeerige selle asendit kandurit N16 teiselkandades (joon. 1).
19. Eemaldage esimene aste (L19 või L20) ja puurige põrandasse 14 mm puuriteraga kanduris N16 olevate avade järgi avad (joon. 1).
20. Pange kohale detailid C39 ja pingutage kinni (joon. 1).
21. Pange esimene aste (L19 või L20) tagasi.
22. Trepi montaaži lõpuleviimiseks pange osad C74 postid C67 otsa(joon. 1).

TAB 1

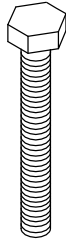
A	B
A12	2
A13	3
B02	16
B11	1
B12	1
B33	2
B71	20
B75	40
B83	28
B86/C49	14
C13	14
C14	14
C15	20
C39	4
C40/C57	44
C54	6
C64	14
C67	6
C69	42
C74	6
C76	14
C77	42
C83	6
D36	14
D37	14
D43	6
F26	1
F29	14
F34	1
L19	6
L20	5
N16	1
N17	1
N18	8
N19	1



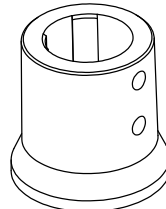
C15



B75



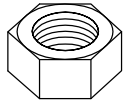
C14



F34



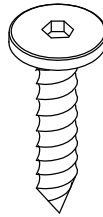
B02



B71



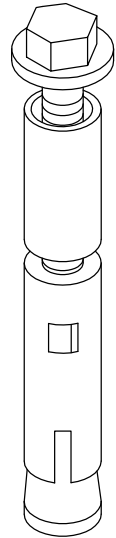
B86/C49



C40/C57



C64



C39



C13



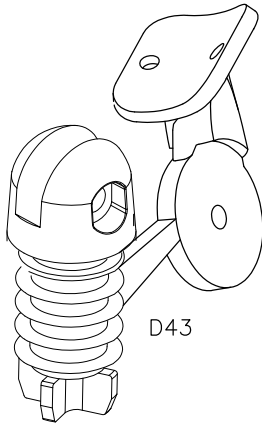
C83



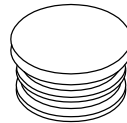
C54



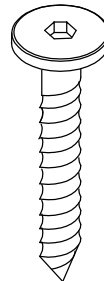
B83



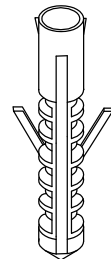
D43



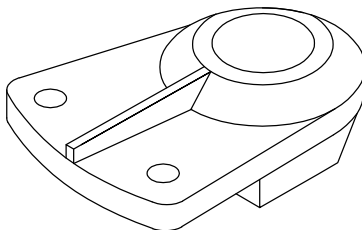
C74



B11



B12



F29

FIG. 1

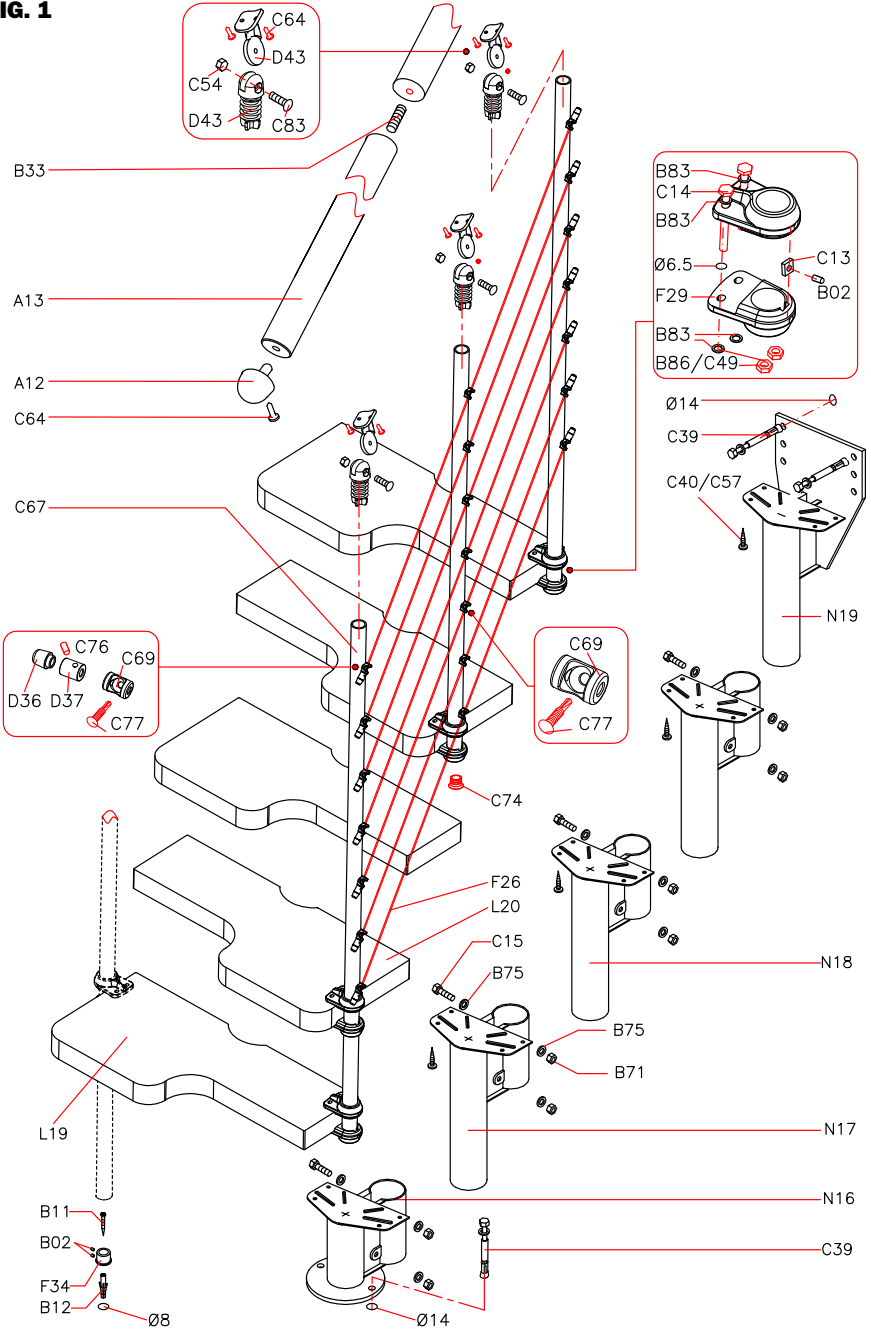


FIG. 2

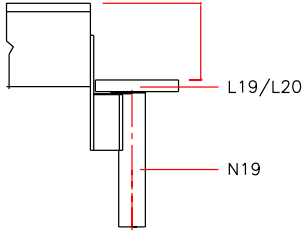


FIG. 4

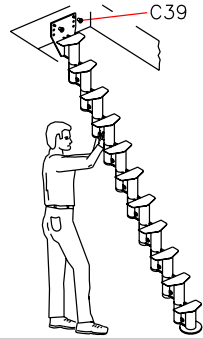


FIG. 3

HÖHE HEIGHT ALTURA HAUTEUR ALTEZZA HOOGTE WYSOKOŚĆ ALTURA VISINA VISINA VÝŠKA HOÛDE HÖJD KORKEUS	ANZAHL STUFENHÖHEN NUMBER OF RISERS NUMERO TABLIAS NOMBRE HAUTEURS NUMERO ALZATE AANTAL OPTREDENS ILOŚĆ WYSOKOŚCI NUMERO DE ALTURAS BROJ VISINA ŠTEVILO VIŠIN POČET VÝŠEK SCHODU ANTAL STIGNINGER NUMMER STEG NOUSIJEN MÄÄRÄ	ANZAHL STUFEN NUMBER OF TREADS NUMERO PELDANOS NOMBRE MARCHES NUMERO GRADINI AANTAL TREDEN ILOŚĆ STOPNI NUMERO DE DEGRAUS BROJ GAZIŠTA ŠTEVILO STOPNIC POČET SCHODNIC ANTAL TRIN NUMMER TRAPPSTEG ASKELMIEN MÄÄRÄ	STUFENHOHE MEASURE OF RISERS TABLIAS VALEUR DES HAUTEURS VALORE ALZATA HOOGTE OPTREDEN WYSOKOŚĆ VALOR ALTURA VISINA GAZIŠTA VISINA STOPNE PLOŠČE HODNOTA VÝŠKY SCHODU STIGNINGSVÆDIER STEG NOUSUN KORKEUS	ERSTE STUFE OBEN 1st TREAD ON TOP PRIMERO PELDANO EN ALTO 1ère MARCHÉ EN HAUT GRADINO DI PARTENZA DALL'ALTO ERSTE TRED BOVEN PIERWSZY STOPNIEN OD GÓRI 1° DEGRAU EM CIMA GORNJE POLAZNO GAZIŠTE ZGORNJE STOPNA PLOŠČA POČATEČNÍ SCHODNICE NAHORE STARTTRIN FRA NEDEN FÖRSTA TRAPPSTEGET UPPIFRÄN ALKUASKELMA YLHÄÄLTÄ LÄHTIEN	ERTSE STUFE UNTEN 1st TREAD ON BOTTOM PRIMERO PELDANO ABAJO 1ère MARCHÉ EN BAS GRADINO DI PARTENZA DAL BASSO ERSTE TRED VAN BENEDE PIERWSZY STOPNIEN OD DOLU 1° DEGRAU EM BAKO DONJE POLAZNO GAZIŠTE SPODNJA STOPNA PLOŠČA POČATEČNÍ SCHODNICE DOLE STARTTRIN FRA NEDEN FÖRSTA TRAPPSTEGET NERIFRÄN ALKUASKELMA ALHÄÄLTÄ LÄHTIEN
H cm			cm		
209+258.5	11	10	19 + 23.5		
228+282	12	11	19 + 23.5		
247+305.5	13	12	19 + 23.5		
266+329	14	13	19 + 23.5		

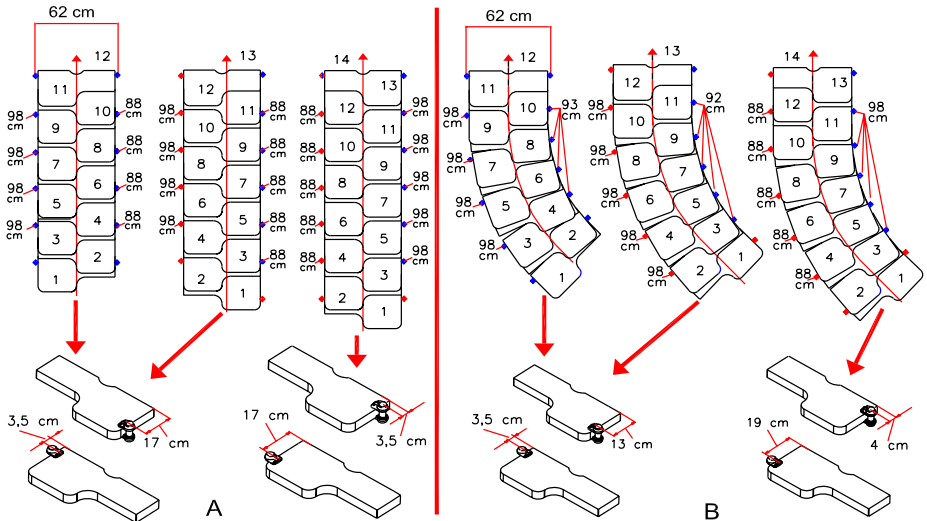


FIG. 5

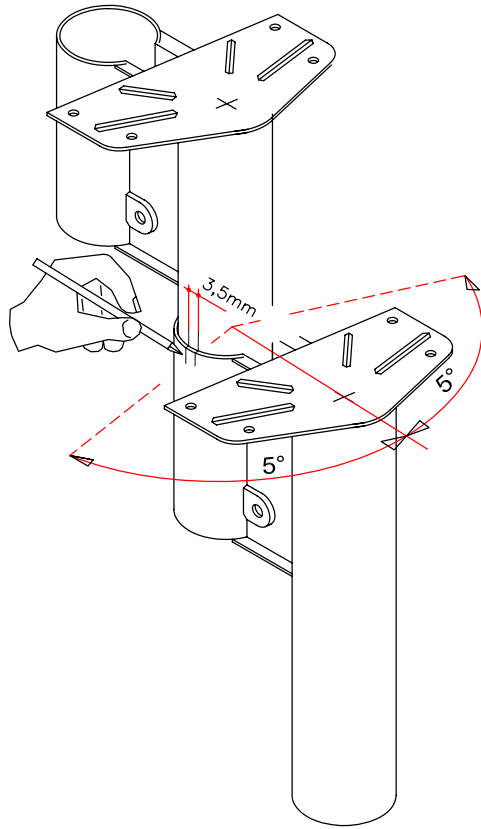
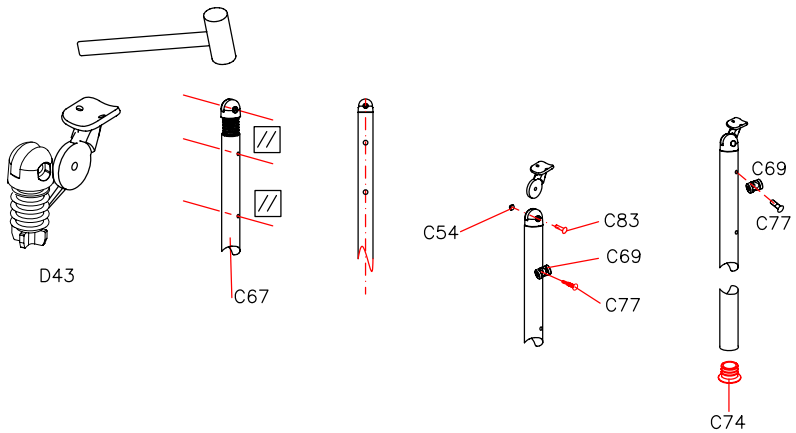
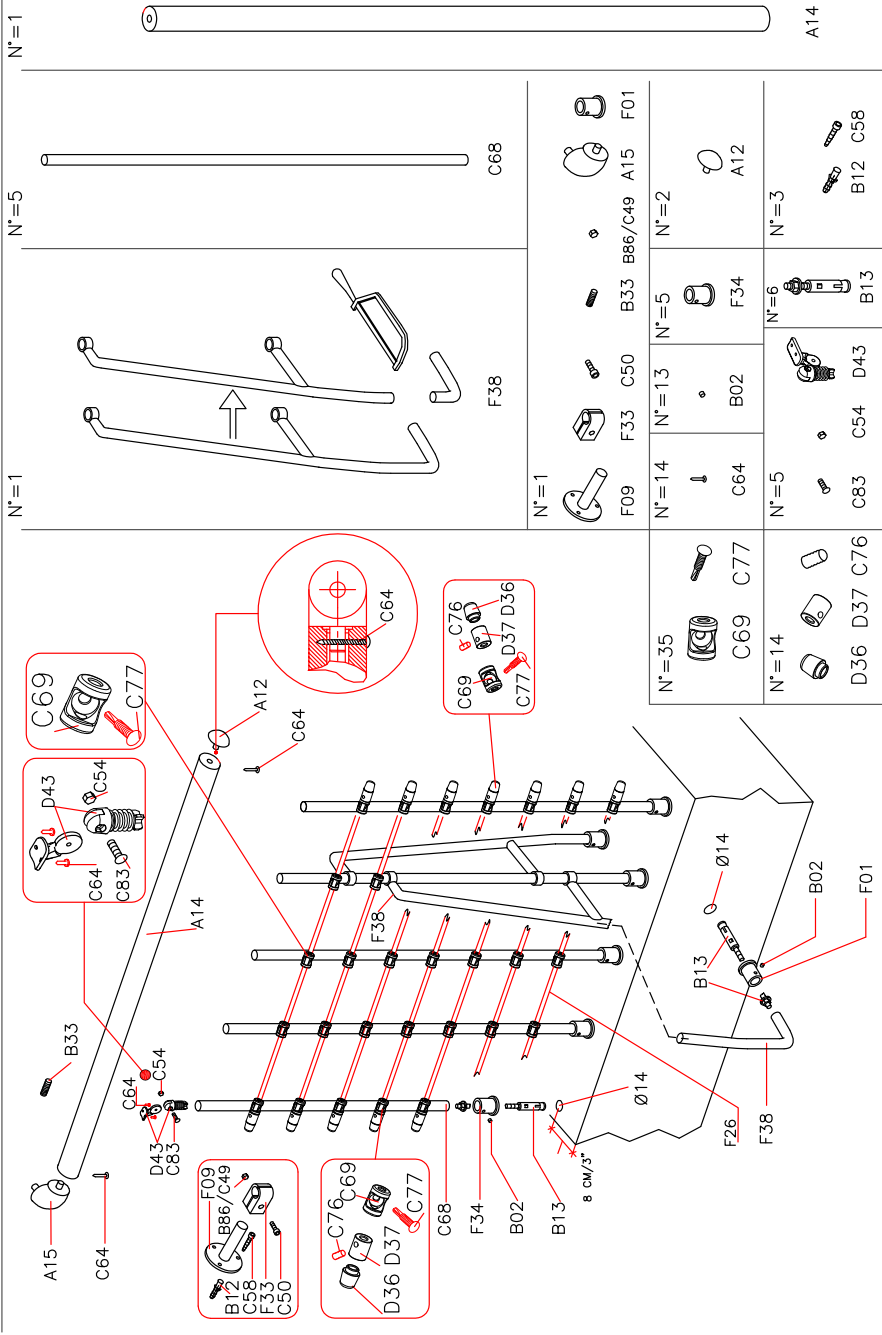


FIG. 6





N°=1	N°=5	N°=1
 F09	 F33 C50 B33 B86/C49 A15 F01	 C68
N°=14	N°=13	N°=2
 C64	 B02 F34	 A12
N°=5	N°=6	N°=3
 C83 C54 D43 B13	 C83 C54 D43 B13	 B12 C58



Italiano

English

Deutsch

Français

Español

Português

Nederlands

Polski

Česky

Magyar

Română

Русский

Hrvatski

Srpski

Slovenščina

Dansk

Svenska

Suomi

Eesti keel

DATI IDENTIFICATIVI DEL PRODOTTO

PRODUCT DETAILS

PRODUKTEIGENSCHAFTEN

DONNÉES D'IDENTIFICATION DU PRODUIT

DATOS DE IDENTIFICACIÓN

DADOS DE IDENTIFICAÇÃO

KENMERKENDE PRODUCTGEGEVENS

DANE IDENTYFIKACYJNE PRODUKTU

IDENTIFIKAČNÍ ÚDAJE O VÝROBKU

A TERMÉK AZONOSÍTÓ ADATAI

DATELE DE IDENTIFICARE A PRODUSULUI

ИДЕНТИФИКАЦИОННЫЕ ДАННЫЕ ТОВАРА

IDENTIFIKACIJSKI LIST PROIZVODA

IDENTIFIKACIJSKI LIST PROIZVODA

IDENTIFIKACIJSKI LIST IZDELKA

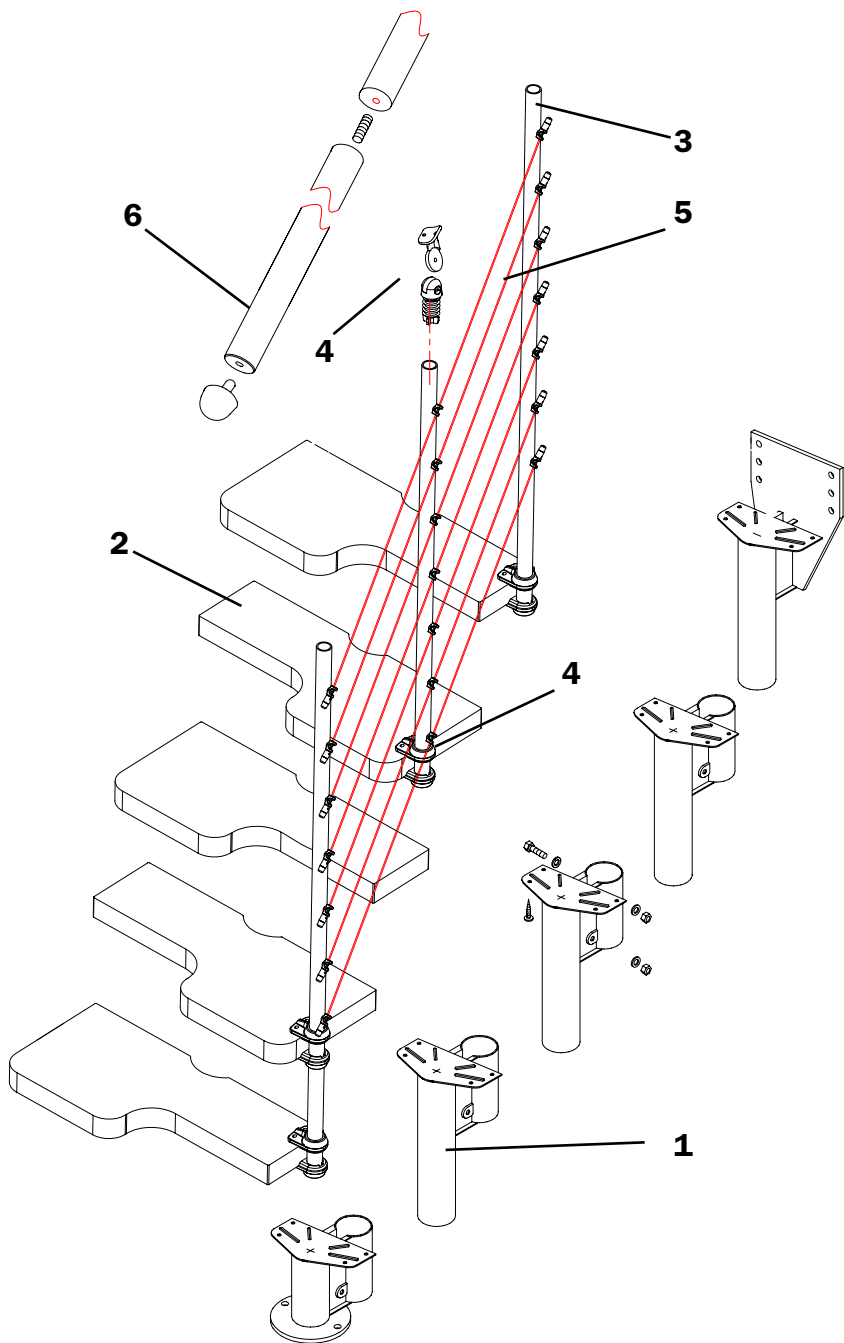
PRODUKTETS IDENTIFIKATIONSATA

PRODUKT DETALJER

TIETOJA TUOTTEESTA

TOOTE ANDMED





I)

dati identificativi del prodotto

denominazione commerciale: **KY**

tipologia: scala a giorno con gradini sfalsati e rotazione delle rampe con pendenza

materiali impiegati

STRUTTURA

descrizione

composta da elementi **(1)** metallici assemblati fra di loro con bulloni

materiali

Fe 370

finitura

verniciatura a forno con polveri epossidiche

GRADINI

descrizione

gradini **(2)** in legno sagomati assemblati alla struttura con bulloni

materiali

faggio

finitura

tinta all'acqua

fondo poliuretano

finitura poliuretano

RINGHIERA

descrizione

composta da colonnine **(3)** verticali in metallo fissate ai gradini **(2)**, da cavi in acciaio inox **(5)** e da un corrimano **(6)** in PVC

materiali

colonnine: Fe 370

cavi: acciaio inox

corrimano: PVC con anima in alluminio

fissaggi **(4)**: nylon

finitura

colonnine: verniciatura a forno con polveri epossidiche

PULIZIA

pulire con panno morbido inumidito in acqua, privo di qualsiasi prodotto contenente solventi o materiali abrasivi.

MANUTENZIONE

dopo circa 12 mesi dalla data di installazione, controllare il serraggio della viteria dei vari componenti. la manutenzione straordinaria deve essere eseguita a regola d'arte.

PRECAUZIONI D'USO

evitare usi impropri e non consoni al prodotto. eventuali manomissioni o installazioni non rispondenti alle istruzioni del produttore possono inficiare le conformità prestabilite del prodotto.

GB)

product details

trade name: **KY**

type: flight staircase with alternate treads and flight rotation with slope

used materials

STRUCTURE

description

composed by metallic elements **(1)** assembled between themselves by bolts

materials

Fe 370

finishing

oven varnishing with epoxy powders

TREADS

description

treads **(2)** shaped in wood assembled to the structure by bolts

materials

beech

finishing

water-base colour

polyurethane undercoat

polyurethane finishing

RAILING

description

composed by vertical balusters **(3)** in metal fixed to the treads **(2)**, by stainless steel wires **(5)** and by a PVC-handrail **(6)**

materials

balusters: Fe 370

wires: stainless steel

handrail: PVC with aluminium core

fixings **(4)**: nylon

finishing

balusters: oven varnishing with epoxy powders

CLEANING

clean with a soft wet cloth, without any product containing solvents or abrasive materials.

MAINTENANCE

about 12 months after the installation date, check the tightening of bolts on the various components. all non-routine maintenance procedures must be carried out in a strictly professional manner.

USE PRECAUTION

avoid any improper use that is not in accordance with the product. possible violations or installations which don't comply with the providers instructions can invalidate the agreed product conformities.

D)

Produkteigenschaften

kommerzielle Bezeichnung: **KY**

Typologie: Mittelholmtreppe mit versetzten Stufen,

Wendung der Treppenläufe mit Neigung

verwendete Materialien

STRUKTUR

Beschreibung

bestehend aus Metallteilen **(1)** die miteinander durch Bolzen verbunden sind

Materialien

Fe 370

Ausführung

Pulverbeschichtung mit Epoxydharzen

STUFEN

Beschreibung

geformte Stufen **(2)** aus Holz an der Struktur mittels Bolzen befestigt

Materialien

Buche

Ausführung

Wasserfarbe

Polyurethan-Grundierung

Poliurethan-Oberlack

GELÄNDER

Beschreibung

bestehend aus Edelstahlkabeln **(5)** und senkrechten Geländerstäben **(3)** aus Metall, die auf den Stufen **(2)** und am PVC-Handlauf **(6)** befestigt sind

Materialien

Geländerstäbe: Fe 370

Kabel: Edelstahl

Handlauf: PVC mit Aluminiumkern

Befestigungsteile **(4)**: Nylon

Ausführung

Geländerstäbe: Pulverbeschichtung mit Epoxydharzen

REINIGUNG

mit einem weichen feuchten Tuch reinigen. keine Reinigungsmittel verwenden, die Lösungs- oder Scheuermittel beinhalten.

WARTUNG

ungefähr 12 Monate nach dem Einbau, die Festigkeit der einzelnen Schrauben überprüfen. die außerordentliche wartung muss nach allen regeln der Kunst ausgeführt werden.

VORSICHTSMAßNAHMEN FÜR DIE ANWENDUNG

die falsche und unangemessene Verwendung des Produkts vermeiden. eventuelle Beschädigungen oder nicht der Montageanleitung des Herstellers gemässe Einrichtungen können die vorgegebene Produktkonformität für ungültig erklären.

F)

données d'identification du produit

denomination commerciale: **KY**

typologie: escalier à volée avec marches decalées et

rotation des volées en pente

matériaux utilisés

STRUCTURE

description

composée d'éléments **(1)** métalliques assemblés entre eux par boulonnage

materiaux

Fe 370

finition

vernissage à chaud avec poudres époxy

MARCHES

description

marches façonnées **(2)** en bois assemblées à la structure par boulonnage

materiaux

hêtre

finition

vernis à l'eau

mordant polyuréthanique

finition polyuréthanique

GARDE-CORPS

description

composé de colonnettes **(3)** verticales en métal fixées aux marches **(2)**, de câbles en acier inox **(5)** et d'une main courante en PVC **(6)**

materiaux

colonnettes: Fe 370

câbles: acier inox

main courante: PVC avec noyau en aluminium

fixations **(4)**: nylon

finition

colonnettes: vernissage à chaud avec poudres époxy

NETTOYAGE

nettoyer avec un chiffon souplé humidifié à l'eau, sans aucun produit contenant des solvants ou matières abrasives.

ENTRETIEN

après environ 12 mois de la date d'installation, contrôler le serrage de la visserie et des différents éléments. l'entretien extraordinaire doit être exécuté dans les règles de l'art.

PRECAUTION D'UTILISATION

éviter l'utilisation impropre et non conforme au produit. d'éventuelles alterations ou installations non correspondantes aux instructions du producteur peuvent invalider les conformités préétablies du produit.

E)

datos de identificación del producto

denominación comercial: **KY**

tipo: escalera abierta con peldaños de paso alternado y rotación de las rampas con pendiente

materiales empleados

ESTRUCTURA

descripción

compuesta por elementos **(1)** metálicos ensamblados unos con otros mediante pernos.

materiales

Fe 370

acabado

barnizado en horno con polvos epoxídicos.

PELDAÑOS

descripción

peldaños **(2)** de madera perfilados y ensamblados a la estructura mediante pernos.

materiales

haya

acabado

barniz al agua

imprimación poliuretánica

acabado poliuretánico

BARANDILLA

descripción

compuesta por barrotes **(3)** verticales de metal fijados a los peldaños **(2)**, por cables de acero inoxidable **(5)** y por un pasamanos en PVC **(6)**

materiales

barrotes: Fe 370

cables: acero inoxidable

pasamanos: PVC con alma de aluminio

fijaciones **(4)**: nylon

acabado

barrotes: barnizado en horno con polvos epoxídicos

LIMPIEZA

limpiar con un trapo suave humedecido con agua y sin ningún producto que contenga disolventes o materiales abrasivos.

MANTENIMIENTO

transcurridos unos 12 meses desde la fecha de instalación, comprobar que los tornillos que fijan las distintas partes sigan bien apretados. el mantenimiento extraordinario debe ser efectuado como corresponde.

PRECAUCIONES DE USO

evitar usos impropios y no conformes con el producto. eventuales manipulaciones o instalaciones que no cumplan con las instrucciones del fabricante pueden menoscabar las cualidades certificadas en las pruebas de conformidad a las que previamente fue sometido el producto.

P)

dados de identificação do produto

denominação comercial: **KY**

tipo: escada à vista com degraus desfasados e rotação das rampas com continuidade

materiais empregados

ESTRUTURA

descrição

constituída por elementos **(1)** de metal montados uns nos outros por parafusos e porcas.

materiais

Fe 370

acabamento

pintura no forno com pós de epóxi

DEGRAUS

descrição

degraus **(2)** de madeira moldados, montados à estrutura por parafusos e porcas.

materiais

faia

acabamento

tinta à água

base de poliuretano

acabamento de poliuretano

BALAÚSTRE

descrição

constituída por colunas **(3)** verticais de metal fixas nos degraus **(2)** cabos de aço inoxidável **(5)** e por um corremão de PVC **(6)**

materiais

hastes: Fe 370

cabos: aço inoxidável

corremão: PVC

fixadores **(4)**: nylon

acabamento

colunas: pintura no forno com pós de epóxi

LIMPIEZA

limpe com um pano macio humedecido com água, sem qualquer produto contendo solventes nem materiais abrasivos

MANUTENÇÃO

depois de aproximadamente 12 meses após a data de instalação, verifique se os parafusos e as porcas das várias peças estão apertados. a manutenção extraordinária deve ser perfeitamente realizada, em conformidade com os padrões vigentes.

PRECAUÇÕES NO USO

evite usos impróprios, não em conformidade, do produto. quaisquer alterações e instalações não correspondentes às instruções do fabricante podem prejudicar as conformidades preestabelecidas para o produto

NL)

kenmerkende productgegevens

commerciële benaming: **KY**

typologie: open segmenten trap met trapsgewijs geplaatste treden als steektrap of draaiing van de trapgedeelten naar boven

gebruikte materialen

STRUCTUUR

beschrijving

bestaande uit stalen onderdelen **(1)** die onderling zijn geassembleerd met schroeven en moeren

materiaal

Fe 370

afwerking

in oven uitgeharde epoxy-poeder coating.

TREDEN

beschrijving

gevormde treden **(2)** beukenhout aan de structuur bevestigd met schroeven en moeren

materiaal

beukenhout

afwerking

naturelkleur

basis van polyurethaan

afwerking van polyurethaan

TRAPLEUNIG

beschrijving

bestaande uit verticale tussenbalusters **(3)** van staal die aan de treden **(2)**, uit inox kabels **(5)** en een handregel in PVC **(6)**

materiaal

tussenbalusters: Fe 370

kabels: uit inox

handregel: PVC met kern van aluminium

bevestigingsmateriaal **(4)**: nylon

afwerking

tussenbalusters: in oven uitgeharde epoxy poedercoating

REINIGEN

reinigen met een zachte met water bevochtigde doek, vrij van enig product dat oplos- of schuurmiddelen bevat.

ONDERHOUD

controleer, na ongeveer 12 maanden na de installatiedatum, of het schroefwerk van de verschillende onderdelen nog goed vastzit. buitengewoon onderhoud moet uitgevoerd worden volgens de regelen der kunst.

VOORZORGSMATREGELEN

vermijd onjuist en ongeschikt gebruik van het product. eventuele handelingen of installaties die niet volgens de aanwijzingen van de producent zijn uitgevoerd, kunnen de vooraf bepaalde conformatie van het product wijzigen.

PL)

dane identyfikacyjne produktu

nazwa handlowa: **KY**

typologia: schody zabiegowe ze stopniami lekko przesuniętymi, z możliwością zwrócenia ich w pożądanym kierunku z odpowiednim pochyleniem

wykorzystane materiały

STRUKTURA

opis

składa się z elementów **(1)** metalowych zamocowanych śrubami

materiały

przekładki: Fe 370

wykończenie

malowanie proszkowe epoksydowe

STOPNIE

opis

stopnie **(2)** drewniane wyprofilowane zamocowane do struktury śrubami

materiały

drewno bukowe

wykończenie

barwnik na bazie wody

podkład z poliuretanu

wykończenie z poliuretanu

BALUSTRADA SCHODÓW

opis

składa się z metalowych słupków **(3)** pionowych przymocowanych do stopni **(2)**, zbudowany z lin stalowych inox **(5)** i poręczy z tworzywa PVC **(6)**

materiały

słupki: Fe 370

zbudowany: stalowych inox

poręcz: PVC z rdzeniem aluminiowym

mocowania **(4)**: nylon

wykończenie

słupki: malowanie proszkowe epoksydowe

CZYSZCZENIE

czyścić miękką tkaniną zwilżoną wodą, bez użycia jakichkolwiek produktów zawierających rozpuszczalniki lub materiały ściernie.

KONSERWACJA

po około 12 miesiącach od daty zainstalowania, skontrolować dokręcenie części złącznych różnych elementów składowych. nadzwyczajne czynności konserwacyjne należy wykonać profesjonalnie.

ZALECENIA DOTYCZĄCE UŻYTKOWANIA

unikajć nieprawidłowego użytkowania wyrobu, niezgodnego z jego przeznaczeniem. ewentualne naruszenia warunków gwarancji lub instalowanie niezgodne z instrukcją producenta mogą skutkować nieważeniem założonych własności wyrobu.

CZ)

identifikační údaje o výrobku

obchodní označení: **KY**

typologie: schodiště se střídavě uspořádanými schody a otáčení schodišťových ramp se sklonem

použité materiály

STRUKTURA

popis

složená z kovových složek **(1)** smontovaných šrouby

materiál

rozpěrky: Fe 370

povrchová úprava

lakování s epoxidovým práškem

SCHODKY

popis

dřevěné tvarované schody **(2)** namontované šrouby na konstrukci

materiál

buk

povrchová úprava

nátěr na vodní bázi

pozadí polyuretanové

povrchová úprava polyuretanová

ZÁBRADLÍ

popis

složené z vertikálních příček **(3)** kovových připevňených ke schodům **(2)** kablů z nerezavějící oceli **(5)** a z jednoho madla **(6)** v PVC

materiál

tyče: Fe 370

kablů: nerezavějící oceli

madlo: PVC s hliníkovým jádrem

fixace **(4)**: nylon

povrchová úprava

tyče: lakování s epoxidovým práškem

ČIŠTĚNÍ

čistit jemnou látkou navlhčenou ve vodě, bez jakéhokoliv výrobku s obsahem rozpustných nebo odírajících materiálů.

ÚDRŽBA

po přibližně 12 měsících od data instalace zkontrolovat šroubové spojení různých součástí. mimořádná údržba musí být provedena dokonale.

BEZPEČNOSTNÍ POKYNY

vyhýbat se nesprávnému a nevhodnému použití výrobku. eventuální poškození nebo instalace neodpovídající instrukcím výrobce mohou porušit předem sjednané kvality výrobku.

HU)

a termék azonosító adatai

kereskedelmi megnevezés: **KY**

típus: lépcső lépcsőzetesen elhelyezett fokokkal és elforgatható, lejtő rámpákkal

felhasznált anyagok

SZERKEZET

leírás

fémből készült tartószerkezet, **(1)** tartószegekkel összeszerelve

anyagok

fém tartószerkezet: 370 vas

borítás

távtartók: kiégetett, epoxy poros festékkel

LÉPCSŐFOKOK

leírás

fa lépcsőfokok **(2)** tartószegekkel összeállítva

anyagok

bükkfa

borítás

festék: víz alapú festék

lépcsőfok alja: poliuretán

borítás: poliuretán

KORLÁT

leírás

függőleges fém oszloprudakból áll **(3)** amiket a lépcsőre kell rögzíteni **(2)**, inox acél huzalokból **(5)** és PVC fogódzkodóból áll **(6)**

anyagok

oszloprudak: 370 vas

huzalokból: inox acél

korlátkarfa: PVC alumínium belsővel

rögzítő elemek **(4)**: nylon

borítás

oszloprudak: kiégetett, epoxy poros festékkel borítva

TISZTÍTÁS

nedves törlőronggyal tisztítsák a lépcsőt, ne használjanak oldószert vagy dörzsölő anyagokat.

KARBANTARTÁS

kb. 12 hónappal az összeszerelés után ellenőrizték a rögzítő csavarok állapotát. a rendkívüli karbantartást az előírásoknak megfelelően kell elvégezni.

HASZNÁLATI ELŐVIGYÁZATOSSÁGOK

kerüljék a termék nem rendeltetésszerű használatát. A nem utasítás szerinti összeszerelés ill. a termék szerkezetének önkényes módosítása következtében a termék biztonsága és konformitása csorbát szenvedhet.

RO)

datele de identificare a produsului

denumire comercială: **KY**

tipologie: scară deschisă, cu trepte decalate și rotația rampelor, cu pantă

materiale utilizate

STRUCTURA

descriere

compusă din elemente de metal **(1)**, asamblate între ele cu șuruburi

materiale

Fe 370

finisaje

vopsire la cald cu pulberi epoxidice

TREPELE

descriere

trepte fasonate din lemn **(2)**, asamblate între ele cu șuruburi

materiale

lemn de fag

finisaje

lac pe bază de apă

grund pe bază de poliuretan

vopsea pe bază de poliuretan

PARAPET

descriere

compus din coloane verticale din metal **(3)**, fixate pe trepte **(2)**, cabluri din oțel inox **(5)** și o mână curentă din PVC **(6)**

materiale

coloane: Fe 370

cabluri: oțel inox

mână curentă: PVC, cu partea centrală din aluminiu

elemente de fixare **(4)**: plastic

finisaje

coloane: vopsire la cald cu pulberi epoxidice

CURĂȚARE

curățați cu o cârpă moale umezită cu apă; nu utilizați produse care conțin solvenți sau pulberi abrazive.

ÎNTREȚINERE

după aproximativ 12 luni de la data instalării, controlați cuplul de strângere al șuruburilor care unesc diversele elemente. Întreținerea excepțională trebuie efectuată conform standardelor în vigoare.

PRECAUȚII DE UTILIZARE

evitați utilizarea improprie și necorespunzătoare a produsului. eventualele intervenții sau instalări care nu corespund cu instrucțiunile producătorului ar putea anula datele de conformitate prestabilite pentru produs.

RU)

идентификационные данные товара

коммерческое название: **KY**

тип: открытая лестница с зигзагообразно расположенными ступенями, каркас поворачивается под необходимым углом

используемые материалы

КАРКАС

описание

каркас состоит из металлических элементов **(1)**, скрепленных болтовыми соединениями

материалы

Fe 370

отделка

окрашены методом порошкового напыления эпоксидным порошком

СТУПЕНИ

описание

Фигурные деревянные ступени **(2)** крепятся к каркасу болтовыми соединениями

материалы

бук

отделка

краска на водной основе

основание из полиуретана

отделка из полиуретана

ПЕРИЛА

описание

перила состоят из вертикальных металлических столбиков **(3)**, которые крепятся к ступеням **(2)**, тросов из нержавеющей стали **(5)** и поручня **(6)** из поливинилхлорида

материалы

столбики: Fe 370

тросы: нержавеющая сталь

поручень: поливинилхлорид с алюминиевым

стержнем

крепления **(4)**: полиамидная смола

отделка

столбики: окрашены методом порошкового

напыления эпоксидным порошком

УБОРКА

протирайте влажной тряпкой, смоченной в воде. Не добавляйте в воду моющие средства, содержащие растворители или абразивные вещества!

ТЕХНИЧЕСКОЕ ОБСЛУЖИВАНИЕ

через 12 месяцев со дня установки проверить плотность затяжки винтовых соединений на разных деталях. внеплановое тех. обслуживание должно выполняться по правилам мастерства.

ПРЕДОСТОРОЖНОСТИ ПРИ ЭКСПЛУАТАЦИИ

не допускать ненадлежащего использования, не соответствующего типу продукции. случайные повреждения или монтаж, выполненный не по инструкциям производителя, могут привести к несоответствию продукции установленным требованиям.

HR)

identifikacijski list proizvoda

komercijalni naziv: **KY**

tip: kraćne stepenice sa oblikovanim gazištima s mogućnošću zakretanja između istih

materijali izrade

NOSIVA KONSTRUKCIJA

opis

metalni dijelovi **(1)** međusobno spojeni vicima

materijali

Fe 370

završna obrada

lakirana i pečena boja sa epoksilnim prahom

GAZIŠTA

opis

oblikovana gazišta **(2)** iz bukovog masiva, spojeni s konstrukcijom vijcima

materijali

bukov masive

završna obrada

boja: lak na bazi vode

temeljna boja: poliuretanska

završni sloj: poliuretanski

OGRADA

opis

sastavljena od vertikalnih metalnih stupića **(3)** spojenih s gazištima **(2)**, koji **(5)** se sastoji od celicnih sajli i PVC rukohvatom **(6)**

materijali

stupići: Fe 370

koji: od sajli od nehrđajućeg čelika

rukohvat: PVC sa aluminijskom jezgrom

spojni elementi **(4)**: nylon

završna obrada

stupići: lakirana i pečena boja sa epoksilnim prahom

ČIŠĆENJE

čistiti sa mekom navlaženom krpom, bez deterdženta, razrijeđivača ili bilo kakvih abrazivnih sredstava.

ODRŽAVANJE

nakon 12 mjeseci od datuma montaže provjeriti pritegnutost svih vijaka. izvanredno održavanje treba izvršiti popisno.

NAPOMENE ZA KORIŠTENJE

izbjegavati neprikladno korišćenje proizvoda. nepridržavanje uputstava za montažu može utjecati na predviđene karakteristike proizvoda.

SICG)

identifikacijski list proizvoda

komercijalni naziv: **KY**

tip: kraćne stepenice sa oblikovanim gazištima s mogućnošću zakretanja krakova

materijali izrade

NOSEĆA KONSTRUKCIJA

opis

metalni dijelovi **(1)** međusobno spojeni šrafovim

materijali

Fe 370

završna obrada

lakirana i pečena boja sa epoksilnim prahom

GAZIŠTA

opis

oblikovana gazišta **(2)** od bukovog masiva, spojeni s konstrukcijom šrafovim

materijali

bukov masive

završna obrada

boja: lak na vodenoj bazi

temeljna boja: poliuretanska

završni sloj: poliuretanski

OGRADA

opis

sastavljena od vertikalnih metalnih stubića **(3)** spojenih s gazištima **(2)**, koji od sajli od nehrđajućeg čelika **(5)** i PVC rukohvatom **(6)**

materijali

stubići: Fe 370

koji: od sajli od nehrđajućeg čelika

rukohvat: PVC sa aluminijskim jezgrom

sastavni elementi **(4)**: nylon

završna obrada

stubići: lakirana i pečena boja sa epoksilnim prahom

ČIŠĆENJE

čistiti sa mekom navlaženom krpom, bez deterdženta, razrijeđivača ili bilo kakvih abrazivnih sredstava.

ODRŽAVANJE

nakon 12 mjeseci od datuma montaže provjeriti pritegnutost svih šrafova. vanredno održavanje se mora obaviti profesionalno.

NAPOMENE ZA KORIŠĆENJE

izbjegavati neprikladno korišćenje proizvoda. nepridržavanje uputstvu za montažu može da utiče na predviđene karakteristike proizvoda.

SLO)

identifikacijski list izdelka

komercialni opis: **KY**

tip: krakaste stopnice o oblikovano stopno ploščo in z omogočenim obračanjem krakov stopnic.

sestava

NOSILNA KONSTRUKCIJA

opis

kovinski deli **(1)** medsebojno spojeni v vijaki

materiali

Fe 370

končna obdelava

lakirana in zapečena epoksidna barva v prahu

STOPNICE

opis

oblikovane stopne ploskve **(2)** iz bukovega masivnega lesa, spojeni z vijaki na konstrukcijo

materiali

bukov masivni

končna obdelava

barva: lak na vodni osnovi

temeljna barva: poliuretanska

končni sloj: poliuretanski

OGRAJA

opis

sestavljena iz vertikalnih kovinskih stebričkov **(3)** pritrdjenih na stopnico **(2)**, sestavljen iz kablov iz nerjavečega jekla **(5)** in PVC ročajem **(6)**

materiali

stebrički: Fe 370

kabli: iz nerjavečega jekla

ročaj: PVC z aluminijstnim jedrom

spojni elementi **(4)**: nylon

končna obdelava

stebrički: lakirana in zapečena epoksidna barva v prahu

ČIŠČENJE

čistiti samo z mehko navlaženo krpo, brez dodatkov detergenta, razrdečila ali drugega abrezinega sredstava.

VZDRŽEVANJE

po 12 mesecih od datuma montaže preveriti privitost vseh vijakov. izredno vzdrževanje mora biti opevljeno strokovno.

NAPOTKI ZA UPORABO

nepravilna uporaba izdelka, neupoštevanje navodil za montažo lahko vpliva na predvidene karakteristike izdelk.

DK)

produktets identifikationsdata

handelsbetegnelse: **KY**

type: svingtrappe med forskudte trin og trappeløbsrotation med hældning

brugte materialer

STRUKTUREN

beskrivelse

strukturen består af metalelementer **(1)** som er sammensatte med bolte

materiale

Fe 370

finish

malet i ovn med epoxyulver

TRIN

beskrivelse

trin **(2)** i massivt profileret bøgetræ sammensat til strukturen med bolte

materiale

bøgetræ

finish

vandmalet

grundet med polyuretan

finish med polyuretan

GELÆNDER

beskrivelse

gelænderet består af små lodrette metalstolper **(3)** fastsat til trinene **(2)**, kabler i rustfrit stål **(5)** og en PVC håndliste **(6)**

materiale

små stolper: Fe 370

kabler: rustfrit stål

håndliste: PVC med den indvendige del i aluminium

fikseringer **(4)**: nylonplastik

finish

små stolper: malet i ovn med epoxyulver

RENGØRING

brug en blød klud som er vredet op i vand uden opløsnings- eller slibemidler.

VEDLIGEHOLDELSE

efter cirka 12 måneder fra installationsdatoen kontrolleres fikseringen på de forskellige komponenters skruer. ekstraordinær vedligeholdelse skal udføres teknisk korrekt.

BRUGSHENVISNINGER

undgå at bruge produktet forkert. eventuelle fejlgreb eller installationer, som ikke er i overensstemmelse med producentens instruktioner, kan svække produktets fastsatte egenskaber.

S)

produkt detaljer

varunamn: **KY**

typ: loftrappa med asymmetriska steg och med rotation utan avbrott

använt material

KONSTRUKTIONEN

beskrivning

sammansatt av metall **(1)** delar som monteras ihop med bultar

material

Fe 370

ytbehandling

pulverlackerad

STEG

beskrivning

asymmetriska steg **(2)** i bok som monteras ihop med bultar

material

bok

ytbehandling

vattenbaserad färg
poliuretan grundfärg
poliuretan ytbehandling

RÄCKE

beskrivning

sammansatt av verticala ståndare **(3)** monterade på stegen **(2)**, rostfria stålkablar **(5)** och av en handledare **(6)** i PVC

material

ståndare: Fe 370

rostfria stålkablar

handledare PVC med en kärna av aluminium monteringsbeslag **(4)**: nylon

ytbehandling

ståndare: pulverlackerad

RENGÖRING

tvätta med en fuktig trasa, som inte innehåller något som helst upplösande eller slipande medel

UNDERHÅLL

ca 12 månader efter installeringen, kontrollera att de olika skruvarna är ordentligt åtdragna. det extra underhållet ska utföras på ett yrkesmannamässigt sätt.

FÖRSIKTIGHETSÅTGÄRDER

unik felaktig och en ej överensstämmande användning av produkten. eventuell överkan eller en installering som inte följer anvisningarna av produkten kan medföra att produktens garantier blir ogiltiga.

FIN)

tietoja tuotteesta

kaupallinen nimitys: **KY**

porrastyyppi: avoportaat, joissa askelamat asennettu vuorottaisjärjestykseen, kiertävät porrassyöksyt

käytetyt materiaalit

RAKENTEESSA

selostus

rakenteeseen kuuluu metalliset elementit **(1)** jotka on kiinnitetty toisiinsa pulttien avulla

materiaalit

Fe 370

pintakäsittely

epoksijauhemaalaus uunissa

ASKELMAT

selostus

massiivpyökkiset askelmat **(2)** ovat muotoiltuja sekä kiinnitettyinä rakenteeseen pulteilla

materiaalit

massiivipyökki

pintakäsittely

vesiohenteinen petsi
pohjakäsittely polyuretaanilakka
pintakäsittely polyuretaanilakka

KAIDE

selostus

rakenteeseen kuuluu metalliset pystytolpat **(3)** jotka on kiinnitetty askelmiin **(2)**, ruostumattomasta teräksestä valmistetuilla kaapeleilla **(5)** ja PVC:stä valmistetusta kaiteesta **(6)**

materiaalit

tolpat: Fe 370

kaapelit: ruostumatonta terästä

käsijohde: PVC, jossa alumiinisisus

kiinnikkeet **(4)**: nailon

pintakäsittely

tolpat: epoksijauhemaalaus uunissa

PUHDISTUS

puhdistu pehmeällä, veteen kostutetulla kankaalla, ilman liuottavia tai hankaavia aineita.

HUOLTO

tarkista noin 12 kuukautta asennuksen jälkeen, ovatko eri komponenttien ruuvit edelleen tiukalla. erityiset huolto-ohjeet tulee suorittaa ammattitaidolla.

VAROTUKSET

vältä asiatonta käyttöä ja käyttöä, joka ei vastaa tuotteen käyttötarkoitusta. mikäli tuotetta on muunneltu tai se on asennettu ohjeiden vastaisesti, saattaa tuotteen yhdenmukaisuus säädettyjen normien kanssa joutua varanalaiseksimität für ungültig erklären.

EST)

toote andmed

tootenimetus: **KY**

tüüp: : lahtine õigejalatrepp, üleminekuastmeteta
pööratav trepimarss

kasutatud materjalid

STRUKTUUR

kirjeldus

koosneb omavahel poltidega ühendatud metalldetailidest

(1)

materjalid

Fe 370

viimistlus

epoksiidvärviga pulbervärvitud

ASTMED

kirjeldus

poltidega struktuuri külge ühendatud, erikujuga

puitastmed **(2)**

materjalid

pöök

viimistlus

vee baasil värv

polüuretaankruunt

pinnatöötlus polüuretaan

PIIRE

kirjeldus

koosneb vertikaalsetest metallpostidest **(3)**, mis on kinnitatud astmete **(2)** külge, roostevabast terasest trossidest **(5)** ja PVC'st käsipuust **(6)**

materjalid

postid: Fe 370

trossid: roostevaba teras

käsipuu: alumiiniumsisuga PVC

kinnitused **(4)**: nailon

viimistlus

postid: epoksiidvärviga pulbervärvitud

PUHASTAMINE

puhastage veega niisutatud lapiga, keelatud lahusteid või abrasiivseid aineid sisaldavate vahendite kasutamine.

HOOLDUS

umbes 12 kuu järel paigaldamisest tuleb kontrollida erinevate osade keermestatud kinnitusdetailide pingulolekut. erakorralist hooldust peab teostama professionaalselt.

ETTEVAATUST KASUTAMISEL

vältige toote ebaõiget ja ebasihipärast kasutamist. võimalikud muudatused või paigaldus, mis ei vasta tootja poolt sätestatule, võivad tühistada tootel algselt olemasoleva vastavuse normatiividele.



KY

D.U.M
06/2011



—
arkè by Fontanot
Albini & Fontanot S.p.A.
Via P. Paolo Pasolini, 6
47853 Cerasolo Ausa
Rimini, Italy

tel. +39.0541.90.61.11
fax +39.0541.90.61.25
info@arke.ws
www.arke.ws

cod. 065712000