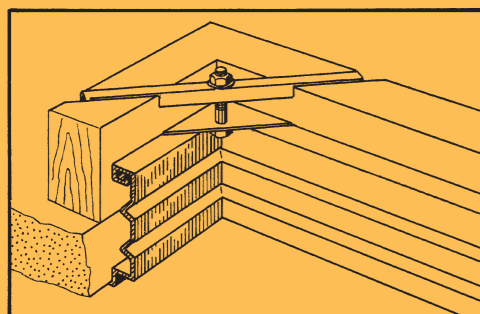
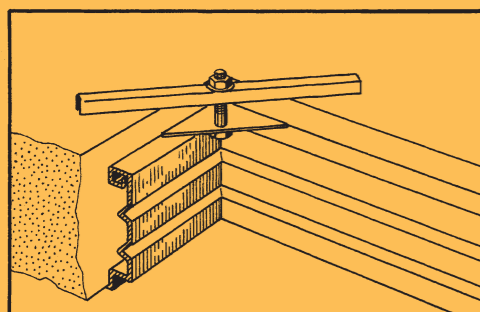


Technické parametry

Montáž na tenký strop



Montáž na tlustý strop

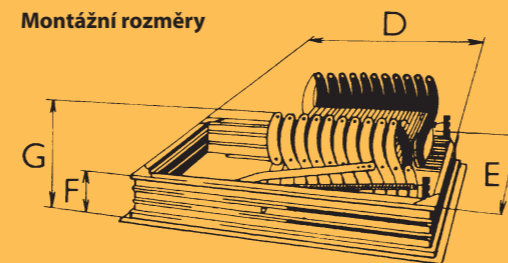


Rám	je svařen z válcovaného profilovaného plechu s povrchovou úpravou komaxitem (bílá barva).
Tělo schodiště	nášlapy – válcovaný profil svařený s plechovými výlisky tvaru „S“ s povrchovou úpravou komaxitem (černá barva). spojnice – plechové výlisky tvaru „S“ galvanicky zinkované (žlutý chromát).
Víko	a) jednoduché – surová dřevotříška tl. 16 mm bez povrchové úpravy. b) sendvičové – dřevěný rám vyplněný izolačními materiály je opláštěn zinkovaným plechem; podhledová část je lakována v bílé barvě a kryta ochrannou fólií.
Kování a spojovací prvky	jsou z pevnostního materiálu, povrchově upraveného zinkováním.
Panty	zateplených a protipožárních vík jsou z nerez.

Pokud je síla stropu, do kterého budete vsazovat schodiště, do 230 mm, dostačuje vám pro upevnění délka dodaných šroubů.

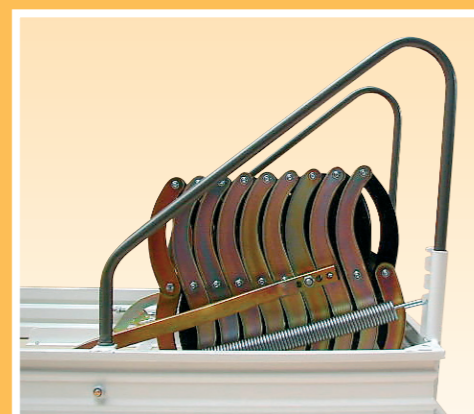
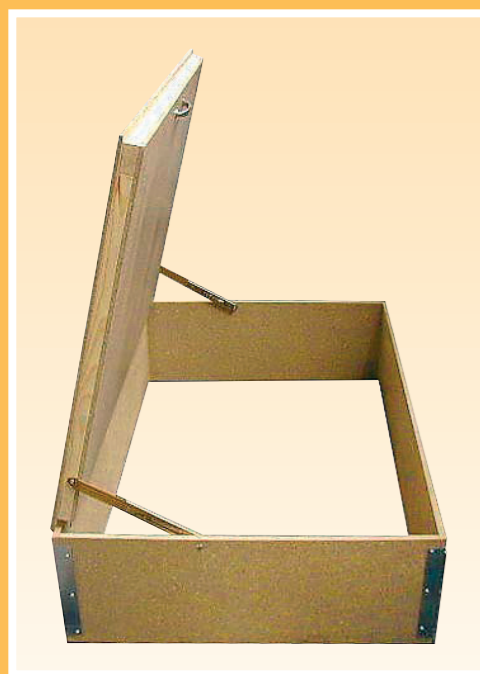
V opačném případě, pokud má strop 230 a více mm, je nutno použít šrouby delší. Upozorněte na tuto skutečnost při objednávce a delší šrouby vám budou dodány.

Montážní rozměry



G = 400 mm D = d - 15 mm
F = 140 mm E = s - 20 mm

Doplňky



▲ Horní madlo lze přidat ke všem stahovacím schodům LUSO, které mají šířku hrubého stavebního otvoru 700 mm. K typům LUSO ZP a LUSO PP je madlo přidáváno automaticky a je zahrnuto v ceně.

◀ Horní dřevotřískový nádstavec se zatepleným víkem lze dodatečně přidat ke všem stahovacím schodům LUSO. Boční vyklápění usnadňuje manipulaci s horním víkem. Panty mají bezpečnostní pojistku. Dodáváme v rozloženém stavu.

Společné použití madla a horního nádstavce není možné – madlo je vyšší.

Váš prodejce

Výrobce si vyhrazuje právo změn. Verze 3/2006.

JAP Stahovací schody do stropu i do stěny



Společnost je certifikována v systému
ISO 9001

Výrobce:
J.A.P. spol. s r.o.
Přerov III - Lověšice č.p. 67, 750 02 Přerov
Tel.: 581 746 095, 581 706 011, Fax: 581 706 014, 581 746 094
E-mail: jap@schody-jap.cz, www.schody-jap.cz

Podniková prodejna:
SCHODY & SYN
Bassova 12, 190 00 Praha 9 - Vysočany
Tel.: 283 89 00 88, Fax: 283 89 20 86
E-mail: obchod@schodyasyn.cz, www.schodyasyn.cz

Moderní design
Snadná manipulace

SCHODY & SYN
CENTRUM SCHODIŠŤ



Protipožární skládací schody LUSO PP

Schody s plechovým sendvičovým víkem pro zabudování do stropu. Uvnitř víka je tepelná izolace a protipožární vložka. Požární odolnost je certifikována Centrem stavebního inženýrství, a.s. Zlín. Otevírací systém víka je od rozměru $d \geq 1000$ mm opatřen brzdícím mechanismem proti prudkému otevření.

Sendvičové víko: dřevěný rám vyplněný izolačními materiály je opláštěn pozinkovaným plechem.

Podhledová část je lakována v bílé barvě a kryta ochrannou fólií.

Lze také dodat pouze požární uzávěr bez stahovacích schodů.

El,20/El,60/EW60
k = 1,8 W/m²K

Hrubý stavební otvor d × š	B	A
700 × 500	300	3 200 – 2 200
800 × 500	300	3 200 – 2 200
900 × 500	300	3 200 – 2 200
1 000 × 500	300	3 200 – 2 200
700 × 600	320	3 200 – 2 200
800 × 600	320	3 200 – 2 200
900 × 600	320	3 200 – 2 200
1 000 × 600	320	3 200 – 2 200
1 100 × 600	320	3 200 – 2 200
1 200 × 600	320	3 200 – 2 200
800 × 700	400	3 200 – 2 200
900 × 700	400	3 200 – 2 200
1 000 × 700	400	3 200 – 2 200
1 100 × 700	400	3 200 – 2 200
1 200 × 700	400	3 200 – 2 200

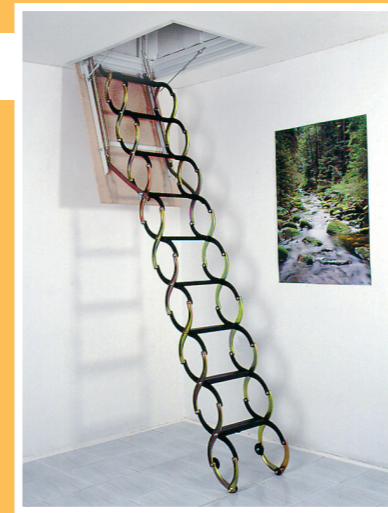
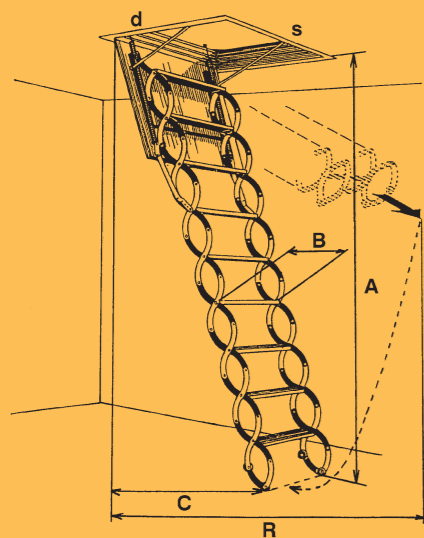
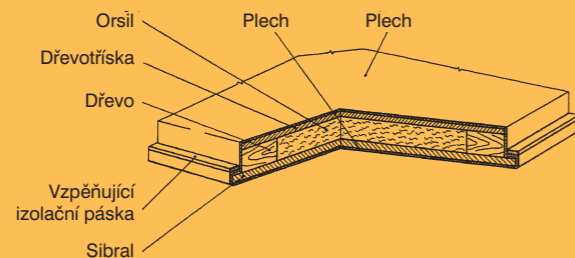
A	C	R
3 200	1 400	2 100
3 100	1 300	2 000
3 000	1 200	1 850
2 900	1 300	1 800
2 800	1 450	1 750
2 700	1 650	1 700
2 600	1 400	1 650
2 500	1 350	1 600
2 400	1 000	1 650
2 300	1 250	1 600
2 200	1 350	1 550

Všechny rozměry jsou v mm.

V tabulce jsou uvedeny míry »C« a »R« při odlišných výškách »A«.

C – vzdálenost od místa položení roztažených schodů na podlahu ke konci rámu

R – maximální vzdálenost stahovacích schodů od konce rámu ve fázi stahování.



Skládací schody LUSO

Schody s jednoduchým dřevotřískovým víkem pro zabudování do stropu. Rám (průchod) schodů lze také vyrobit v atypických rozměrech.

Minimální rozměr hrubého stavebního otvoru: 700 × 500 mm (d × š)

Maximální rozměr hrubého stavebního otvoru: 1400 × 1000 mm (d × š)

Hrubý stavební otvor d × š	B	A
700 × 500	300	3 200 – 2 200
800 × 500	300	3 200 – 2 200
900 × 500	300	3 200 – 2 200
1 000 × 500	300	3 200 – 2 200
700 × 600	320	3 200 – 2 200
800 × 600	320	3 200 – 2 200
900 × 600	320	3 200 – 2 200
1 000 × 600	320	3 200 – 2 200
1 100 × 600	320	3 200 – 2 200
1 200 × 600	320	3 200 – 2 200
800 × 700	400	3 200 – 2 200
900 × 700	400	3 200 – 2 200
1 000 × 700	400	3 200 – 2 200
1 100 × 700	400	3 200 – 2 200
1 200 × 700	400	3 200 – 2 200

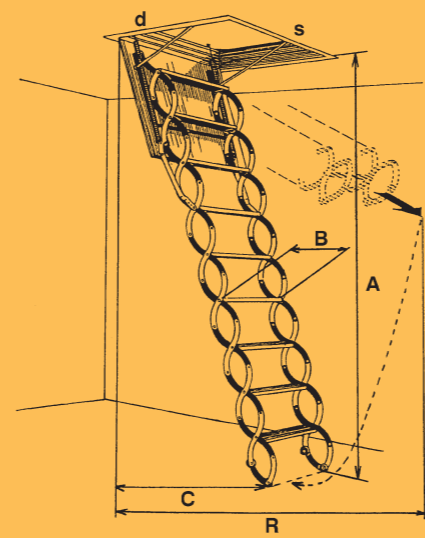
A	C	R
3 200	1 400	2 100
3 100	1 300	2 000
3 000	1 200	1 850
2 900	1 300	1 800
2 800	1 450	1 750
2 700	1 650	1 700
2 600	1 400	1 650
2 500	1 350	1 600
2 400	1 000	1 650
2 300	1 250	1 600
2 200	1 350	1 550

Všechny rozměry jsou v mm.

V tabulce jsou uvedeny míry »C« a »R« při odlišných výškách »A«.

C – vzdálenost od místa položení roztažených schodů na podlahu ke konci rámu

R – maximální vzdálenost stahovacích schodů od konce rámu ve fázi stahování.



Zateplené skládací schody LUSO ZP

Schody s plechovým sendvičovým víkem pro zabudování do stropu. Uvnitř víka je tepelná izolace. Otevírací systém víka je od rozměru $d \geq 1000$ mm opatřen brzdícím mechanismem proti prudkému otevření.

Sendvičové víko: dřevěný rám vyplněný izolačními materiály je opláštěn pozinkovaným plechem.

Podhledová část je lakována v bílé barvě a kryta ochrannou fólií.

Lze také dodat pouze zateplený uzávěr bez stahovacích schodů.

k = 1,8 W/m²K

Hrubý stavební otvor d × š	B	A
700 × 500	300	3 200 – 2 200
800 × 500	300	3 200 – 2 200
900 × 500	300	3 200 – 2 200
1 000 × 500	300	3 200 – 2 200
700 × 600	320	3 200 – 2 200
800 × 600	320	3 200 – 2 200
900 × 600	320	3 200 – 2 200
1 000 × 600	320	3 200 – 2 200
1 100 × 600	320	3 200 – 2 200
1 200 × 600	320	3 200 – 2 200
800 × 700	400	3 200 – 2 200
900 × 700	400	3 200 – 2 200
1 000 × 700	400	3 200 – 2 200
1 100 × 700	400	3 200 – 2 200
1 200 × 700	400	3 200 – 2 200

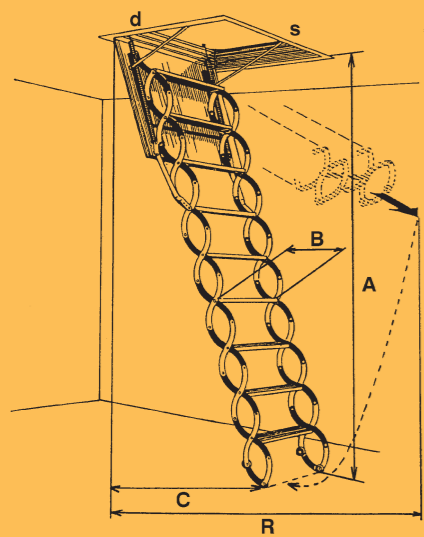
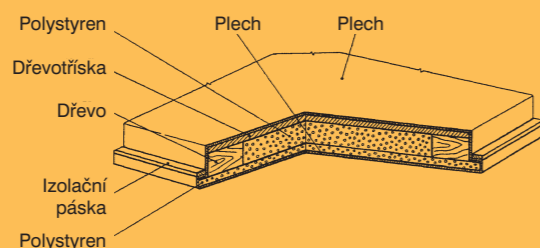
A	C	R
3 200	1 400	2 100
3 100	1 300	2 000
3 000	1 200	1 850
2 900	1 300	1 800
2 800	1 450	1 750
2 700	1 650	1 700
2 600	1 400	1 650
2 500	1 350	1 600
2 400	1 000	1 650
2 300	1 250	1 600
2 200	1 350	1 550

Všechny rozměry jsou v mm.

V tabulce jsou uvedeny míry »C« a »R« při odlišných výškách »A«.

C – vzdálenost od místa položení roztažených schodů na podlahu ke konci rámu

R – maximální vzdálenost stahovacích schodů od konce rámu ve fázi stahování.



Skládací schody VERTICALE

Schody s jednoduchým dřevotřískovým víkem pro zabudování do zdi.

Hrubý stavební otvor d × š	B	A
900 × 700	400	3 200 – 2 200
1 000 × 700	400	3 200 – 2 200
1 100 × 700	400	3 200 – 2 200
1 200 × 700	400	3 200 – 2 200

A	C	R
3 200	1 700	2 100
3 100	1 800	2 000
3 000	1 400	1 900
2 900	1 500	1 850
2 800	1 600	1 800
2 700	1 300	1 750
2 600	1 400	1 700
2 500	1 500	1 650
2 400	1 100	1 550
2 300	1 200	1 500
2 200	1 300	1 400

Všechny rozměry jsou v mm.

V tabulce jsou uvedeny míry »C« a »R« při odlišných výškách »A«.

C – vzdálenost od místa položení roztažených schodů na podlahu ke konci rámu

R – maximální vzdálenost stahovacích schodů od konce rámu ve fázi stahování.

