



Italiano	ISTRUZIONI DI MONTAGGIO
English	ASSEMBLY INSTRUCTIONS
Deutsch	MONTAGEANLEITUNG
Français	INSTRUCTIONS DE MONTAGE
Español	INSTRUCCIONES PARA EL ENSAMBLAJE
Português	INSTRUÇÕES DE MONTAGEM
Nederlands	MONTAGE HANDLEIDING
Polski	INSTRUKCJA MONTAŻOWA
Česky	NÁVOD NA MONTÁŽ
Magyar	ÖSSZESZERELÉSI ÚTMUTATÓ
Română	INSTRUCȚIUNI DE MONTAJ
Русский	Инструкции по установке
Hrvatski	UPUTE ZA MONTAŽU
Srpski	UPUTE ZA MONTAŽU
Slovenščina	NAVODILO ZA MONTAŽO
Dansk	MONTERINGSINSTRUKTIONER
Svenska	MONTERINGSINSTRUKTIONER
Suomi	ASENNUSOHJEET
Eesti keel	MONTAAŽIJUHEND



ATTENZIONE: inserire le rondelle C20 con la parte zigrinata rivolta verso la flangia del supporto.

ATTENTION: insert the flat washers C20 with the knurled surface towards the support flange.

ACHTUNG: die Scheiben C20 mit der gerillten Oberfläche zum Support schauend., hinzufügen.

ATTENTION: insérer les rondelles C20 avec la partie crénelée vers l'embase du support.

ATENCIÓN: introducir la arandela C20 con la parte dentada hacia el lado del soporte.

ATENÇÃO: inserir as rodelas C20 com a parte ameada virada para a base do suporte.

OPGELEGT: de rondellen C20 met de geribde zijde naar boven in de houder schuiven.

UWAGA: włożyć podkładki C20 zwrócone pofalowaną częścią ku kolnierzowi elementu podpierającego.

UPOZORNĚNÍ: Nasuňte podložky C20 vroubkovanou stranou obrácenou směrem k přírubě držáku.

FIGYELEM: Helyezze fel a C20 alátéteket bordázott felülkel a tartó felé fordítva.

ATENȚIE: introduceți șaibele C20 cu partea zimțată înspre flanșa de fixare de pe suport.

ВНИМАНИЕ: вставить шайбы C20 таким образом, чтобы сторона с насечками была повернута к фланцу опоры.

POZOR: stavite podložke C20 sa zarezanom stranom prema prírubnici na koju se oslanja.

PAŽNJA: umetnite podložke C20 sa hrapavim delom okrenutim ka prírubnici oslonca.

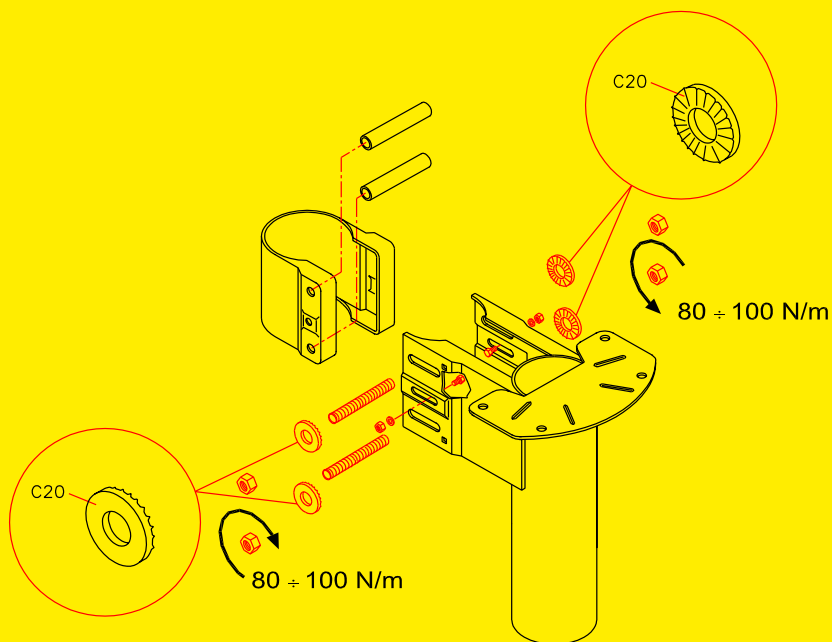
OPOZORILO: vstavite podložke C20, tako da bo nazobčana stran obrnjena proti prírubnici podpornega elementa.

BEM/ERK: C20 skiverne skal sættes på med den rifede side mod underlagsflangen.

OBSERVERA! Sätt in brickorna C20 med den råfflade delen vänd mot stödets fläns.

VAROITUS: laita aluslaatat C20 uritettu puoli kohti tuen laippaa.

TÄHELEPANU: paigaldage seibid C20 nii, et nende rihveldatud külg jääks kanduri ääriku poole





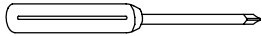
Ø 8 x 300 - 12 x 120 - 14 x 150 - 18 x 120 mm

Ø 5/16" x 11 3/4" - 15/32" x 4 3/4" - 9/16" x 5 7/8" - 22/32" x 4 3/4" in



Ø 4.5 - 8.5 mm

Ø 1 1/64" - 2 1/64" in

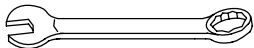


PH 2



10 - 13 - 17 mm

25/64" - 33/64" - 43/64" in



13 - 17 - 22 mm

33/64" - 43/64" - 7/8" in



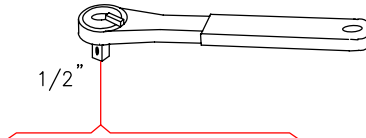
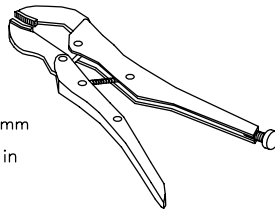
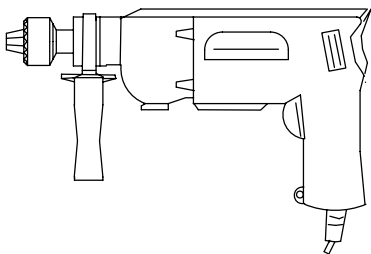
1,5 2 2,5 3 4 5 6 mm

1/16" - 5/64" - 3/32" - 1/8" - 5/32" - 13/64" - 15/64" in



Ø 4

Ø 5/32"



1/2"



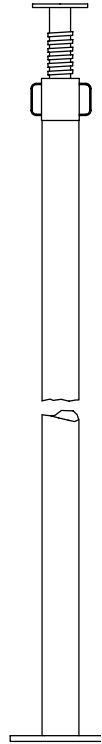
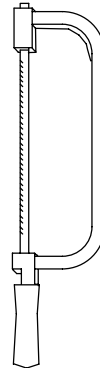
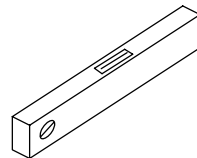
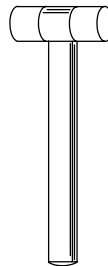
22 mm

7/8" in



6 mm

15/64" in



Italiano

Prima di iniziare l'assemblaggio, sballare tutti gli elementi della scala. Sistemarli su una superficie ampia e verificare la quantità degli elementi (TAB. 1: A = Codice, B = Quantità. Per "B" scegliere la colonna con il codice riportato sull'etichetta della cassa di imballo).

Compresa nella fornitura, troverete un DVD che Vi consigliamo di guardare preventivamente.

Assemblaggio

- Misurare attentamente l'altezza da pavimento a pavimento (H) (fig. 2).
- Calcolare il valore dell'alzata:
 - sottrarre 20.5 cm (altezza della prima alzata) al valore trovato dell'altezza da pavimento a pavimento (H);
 - dividere questo valore per il numero delle alzate meno una.Esempio: per un'altezza misurata da pavimento a pavimento di 263 cm e una scala di 13 alzate;
 $(263 - 20.5 / 13 - 1) = 20.21$ cm (fig. 2).
- Misurare attentamente il foro solaio (C) (fig. 2).
- Calcolare il valore della pedata (P):

per la versione con larghezza gradino (compresa di ringhiera) **L = 74** (fig. 2A):

 - sottrarre al valore trovato del foro solaio (C) le seguenti dimensioni fisse:
 - 29 cm = gradino finale;
 - 69 cm = gradini d'angolo;
 - 1 cm = distanza dal muro.
 - Dividere questo valore per il numero gradini rimanenti.Esempio: per un foro solaio di 231 cm e una scala come da (fig.2A);
 $231 - 29 - 69 - 1 / 6 = 22$ cm

per la versione con larghezza gradino (compresa di ringhiera) **L = 89** (fig. 2B):

 - sottrarre al valore trovato del foro solaio (C) le seguenti dimensioni fisse:
 - 33 cm = gradino finale;
 - 84 cm = gradini d'angolo;
 - 1 cm = distanza dal muro.
 - Dividere questo valore per il numero gradini rimanenti.Esempio: per un foro solaio di 262 cm e una scala come da fig. 2B;
 $262 - 33 - 84 - 1 / 6 = 24$ cm
- Per facilitare la determinazione del punto di foratura sul solaio, si può montare, con la vite C53, il gradino L25 sul supporto N20 senza fissarlo definitivamente. In questo modo sarà facile segnare i punti di foratura in corrispondenza delle asole. Forare con punta Ø 18 mm (fig.4) (fig.5). Fissare il supporto finale N20 al solaio con gli articoli C48 verificando l'orizzontalità della scala.
- Assemblare gli elementi N24 ai supporti N21, N22 (fig. 3). Infilare, senza serrare, le viti B07, B06 e B23. Inserire i tubi C21 nella parte interna dei particolari N24; i tiranti C22; le rondelle C20 con la parte zigrinata rivolta verso la fiangia e i dadi B99.

Impostare la pedata (P):

Per i gradini rettilinei il valore (P) è a secondo del calcolo precedente (vedi punto 4).

Per i gradini d'angolo il valore (P) è di:

20 cm (fig. 2A) per la versione con larghezza gradino (compresa di ringhiera) L=74 .

24 cm (fig. 2B) per la versione con larghezza gradino (compresa di ringhiera) L=89

Serrare definitivamente le viti B07, B06 e B23. Procedere con l'assemblaggio di tutti i supporti N21. Avvitare il tubo con il tirante filettato N25 al supporto 2° alzata N22 a fondo corsa.
- Inserire gli articoli C13 e B02 negli elementi F29. Fissare gli elementi F29 con gli articoli C57 (sul lato dove è prevista la ringhiera), a filo del bordo anteriore dei gradini L25 capovolti (dalla parte forata) e ad una distanza pari al valore della pedata calcolato precedentemente (vedi punto 4), tranne il gradino L25 posto prima dei gradini d'angolo. Forare con punta Ø 4,5 mm ad una profondità di 30 mm (fig. 1) (fig. 7) (fig. 9).
- Assemblare il gradino L25 al supporto N20 con le viti C53. Verificare l'orizzontalità del gradino e serrare definitivamente gli articoli C48. Applicare l'articolo D34, per coprire la piastra, con gli elementi B12 e C62, forando con punta Ø 8 mm. (fig.4) (fig.5).
- Inserire il supporto intermedio N21 sul supporto finale N20. Assicurarli inferiormente con una pinza autobloccante prima di serrarlo. Assemblare il gradino con le viti C53; puntellare i supporti a mano a mano che si procede con l'assemblaggio della struttura e dei gradini, per far sì che il peso non gravi sul solaio. E' indispensabile inserire un puntello ogni 4/5 supporti ed è severamente vietato, per motivi di sicurezza, salire sulla scala prima di averla fissata a pavimento (punto 13) e irrigidita (punto 14). Impostare l'alzata calcolata precedentemente (vedi punto 2); verificare l'orizzontalità e l'allineamento con il gradino precedente. Serrare definitivamente gli articoli B99 agendo su entrambi i lati del supporto, per evitare di modificare l'assetto

- (orizzontalità e verticalità) del gradino. **Attenzione:** verificare la profondità della pedata del gradino L25, utilizzando una colonnina (C67) passante per gli articoli F29, curandone la perfetta verticalità. Proseguire così con l'assemblaggio dei restanti supporti intermedi N21. Per i gradini d'angolo occorre eseguire i fori di collegamento al supporto (N20, N21, N22, N23) secondo il senso di rotazione scelto. Forare i gradini (L26, L27, L28) con punta \varnothing 8,5 mm ad una profondità di 30 mm (fig. 8).
10. Fissare l'articolo F29 nella parte interna dei gradini d'angolo L26, L27 e L28 con gli articoli C57 (forare con punta \varnothing 4,5 mm ad una profondità di 30 mm) utilizzando come riferimento verticale una colonnina C81 (fig. 9).
 11. Inserire il penultimo supporto N22 (con i due articoli N24 già inseriti) nel supporto N21. Assemblare i gradini con le viti C53. Impostare l'alzata calcolata precedentemente (vedi punto 2). Svitare l'articolo N25 fino a pavimento. Inserire il supporto N23 e assemblarlo all'articolo N24. Montare il gradino. Verificare l'orizzontalità e l'allineamento con il gradino precedente.
 12. Verificare la verticalità di tutta la scala e, se necessario, correggerla spostando il supporto N23.
 13. Smontare il primo gradino e segnare i fori a terra. Serrare definitivamente gli articoli B99. Forare il pavimento con punta \varnothing 14 mm, in corrispondenza dei fori presenti nel supporto N23. Inserire i tasselli C47 e serrare definitivamente (fig. 1).
 14. Irridire la scala nei seguenti punti:
 - a) inserire in una posizione intermedia il palo G08 a pavimento con i relativi articoli D31, C35 e B20.
 - b) fissare a muro la scala utilizzando l'elemento F12 con l'articolo B13 (forare con punta \varnothing 14 mm) e le viti C57 (forare con punta \varnothing 4,5 mm) esclusivamente nei punti indicati. Coprire con l'articolo B95 (fig. 15).

Assemblaggio della ringhiera

15. Assemblare gli elementi C69, C77, F27, F28, C83, C65 alle colonnine C67 (fig.6) (FIG. 1). **Attenzione:** allineare il foro presente sull'articolo F27 con i fori presenti sulla colonnina (C67).
16. Inserire le colonnine C67 di collegamento tra i gradini. Orientare le colonnine con l'elemento F28 con la parte forata verso l'alto. Stringere gli elementi B02 all'articolo F29.
17. Misurare la distanza tra i tre gradini d'angolo e tagliare di misura una colonnina C81. Collegare quindi, tramite questo segmento di colonnina, i tre gradini d'angolo. Assemblare l'elemento F29 con gli articoli C57 al gradino L25 ad una distanza tale da permettere il montaggio della colonnina C67 ad una distanza, dalla colonnina C81, pari all'elemento F25 (fig. 9).
18. **Attenzione:** la prima colonnina deve essere tagliata in base all'altezza delle altre colonnine. Fissare sul pavimento, in corrispondenza della prima colonnina (C67), l'elemento F34, forando con la punta \varnothing 8 mm. Utilizzare gli elementi C58, B12, B02 (fig. 1).
19. Tagliare a misura i segmenti di corrimano A11 (fig. 10); assemblarli con l'articolo B51 (fig. 11). Per ottenere un ottimo fissaggio, il corrimano deve compiere circa 1/8 di giro dal punto di contatto, al punto di allineamento delle scanalature inferiori (fig.12); se ciò non si verificasse, ruotare quanto necessario l'elemento filettato del corrimano, avvitandolo, con gli elementi B44 e B35 (fig. 13). Fissare l'elemento A09 con l'articolo C43 (fig. 1).
20. Fissare il corrimano alle colonnine (C67), con gli articoli B49; mantenere le colonnine verticali. Tagliare di misura la colonnina C67 e assemblarla nell'elemento F29 con gli articoli C57 e B02. Fissare il componente F25 con gli articoli C49 e C50 (fig.14).
21. Inserire i cavi in acciaio F26 negli articoli C69 presenti sulle colonnine. Serrare i cavi su una delle due estremità con gli articoli D37 e C76 lasciando una sporgenza del cavo dall'articolo D37 di 5 mm. Tensionare a mano i cavi e serrare con gli articoli D37 e C76. Tagliare i cavi ad una distanza di 5 mm dall'articolo D37. Avvitare gli articoli D36 di protezione dei cavi. **Attenzione:** per il taglio dei cavi, consigliamo di avvolgere la parte interessata con del nastro adesivo, onde evitare lo sfilacciamento degli stessi, e di utilizzare una cesoia adeguata.
22. Per irrigidire la ringhiera, fissare la colonnina a muro con l'articolo F09, utilizzando gli articoli F33. Forare con una punta \varnothing 8 mm e utilizzare gli elementi C49, C50, C58, B12 (fig. 14).
23. Completare l'assemblaggio della ringhiera, inserendo gli elementi C74 nella parte inferiore delle colonnine (C67) (fig. 14).
24. Applicare gli articoli di chiusura inferiori D27, D28 e D29 (fig.1).
25. Applicare gli articoli di chiusura laterali D30 nel seguente modo:
 - 1) agganciare la parte posteriore alla lamiera precurvata
 - 2) portarlo a contatto della lamiera fino a far scattare i due ganci elastici negli appositi fori quadrati.

English

Before starting the assembly, unpack all the pieces of the staircase. Spread them out on a spacious surface and check the number of pieces (TAB. 1: A = Code, B = Quantity. For "B" chose the column with the code which you will find on the label on the packing case).

Included in the kit, you will find a DVD, which you are advised to watch before beginning.

For customers in the USA there is a customer assistance number 1-888 STAIRKT which you can telephone in case of problems.

Assembly

- Carefully measure the height from floor to floor (H) (fig. 2).
- Calculate the value of the riser: a) subtract 20.5 cm (height of the first riser) from the value you obtained for the height from floor to floor (H); b) divide this value by the number of risers, less one.
Example: for a height measured from floor to floor of 263 cm and a staircase with 13 risers;
 $(263 - 20.5 / 13 - 1) = 20.21$ cm (fig. 2).
- Measure the ceiling aperture (C) carefully (fig. 2).
- Calculate the tread value (P):
for the version with going width (railing included) **L = 74** (fig. 2A):
a) subtract from the value found for the ceiling aperture (C) the following fixed dimensions:
1) 29 cm = final tread; 2) 69 cm = corner treads; 3) 1 cm = distance from the wall
b) divide this value by the number of treads remaining
Example: for a ceiling aperture of 231 cm and a staircase as in (fig. 2A);
 $231 - 29 - 69 - 1 / 6 = 22$ cm

for the version with tread width (railing included) **L = 89** (fig. 2B):
a) subtract from the value found for the ceiling aperture (C) the following fixed dimensions:
1) 33 cm = final tread; 2) 84 cm = corner treads; 3) 1 cm = distance from the wall.
b) Divide this value by the number of treads remaining.
Example: for a ceiling aperture of 262 cm and a staircase as in (fig.2B);
 $262 - 33 - 84 - 1 / 6 = 24$ cm
- To facilitate the determination of the drilling points, you can mount the tread L25 onto the support N20 using the screws C53, but without fixing it permanently. In this way it will be easy to mark the drilling points which correspond with the eyelets. Drill the holes with a \varnothing 18 mm bit (fig. 4) (fig. 5). Fix the final support N20 to the ceiling aperture with items C48, checking that the staircase is horizontal.
- Assemble components N24 to supports N21 and N22 (fig. 3). Insert the screws B07, B06 and B23 but without locking them. Insert the tubes C21 in the inside part of parts N24; the braces C22; the washers C20 with the knurled part facing the flange and the nuts B99. Set in position the tread (P): For the rectilinear treads, the value (P) is according to the previous calculation (see point 4). For the corner treads, the value (P) is:
20 cm (fig. 2A) for the version with the tread width (railing included) L=74
24 cm (fig. 2B) for the version with the tread width (railing included) L=89
Permanently lock screws B07, B06 and B23. Proceed with the assembly of all of the supports N21. Screw the tube with the threaded brace N25 to the second support riser N22 as far as it will go.
- Insert items C13 and B02 into components F29. Fix items F29 using items C57 (on the side where the railing will be), level with the front edge of the treads L25, upside down (from the holed part), and at a distance equal to the value of the tread previously calculated (see point 4), except for tread L25 put in place before the corner treads. Drill with a \varnothing 4.5 mm bit to a depth of 30 mm (fig. 1) (fig. 7) (fig. 9).
- Assemble tread L25 to support N20 with screws C53. Check that the tread is horizontal and permanently fix it with items C48. Apply item D34, to cover the plate, with items B12 and C62, drilling with an \varnothing 8 mm bit (fig. 4) (fig. 5).
- Insert the intermediate support N21 into the final support N20. Make it safe at the bottom with self-locking pliers before fixing it permanently. Assemble the tread with screws C53; prop up the supports one by one as you proceed with the assembly of the structure and of the treads so as to make sure that the weight does not overload the upper floor. It is essential to insert a prop every 4/5 supports and severely forbidden, for safety reasons, to climb on the staircase before having fixed it to the pavement (point 13) and made it rigid (punto 14). Place in position the riser as previously calculated (see punto 2); check that it is horizontal and aligned with the previous tread. Permanently fix components B99 working on both sides of the support in order to avoid changing the trim (horizontal or vertical) of the tread. **Warning:** check the depth of the tread of tread L25, using a baluster (C67) going through components F29, making sure that it is perfectly vertical. Proceed in the same way with the assembly of the remaining intermediate supports N21. For the corner treads it is necessary to make the support connection holes (N20, N21, N22, N23) according to the direction of rotation chosen. Drill the treads

- (L26, L27, L28) with an \varnothing 8,5 mm bit to a depth of 30 mm (fig. 8).
10. Fix component F29 in the inside part of the corner treads L26, L27 and L28 with items C57 (drill with a \varnothing 4.5 mm bit to a depth of 30 mm) using a C81 post as a vertical reference. (fig. 9)
 11. Insert the last N22 support (with the two N24 already inserted) into the support N21. Assemble the treads with the screws C53. Place in position the riser as previously calculated (see point 2). Unscrew component N25 as far the floor. Insert support N23 and fit it to component N24. Mount the tread. Verify that it is horizontal and aligned with the previous tread.
 12. Check that the staircase is vertical, and if necessary correct it by moving support N23.
 13. Remove the first tread and mark the position of the holes on the floor. Fix it permanently using items B99. Drill the pavement with a \varnothing 14 mm bit so that the holes correspond with the holes present in support N23. Insert the plugs C47 and fix permanently (fig. 1)
 14. Stiffen the staircase at the following points:
 - a) in an intermediate position, insert pole G08 to the floor using items D31, C35 and B20.
 - b) fix the staircase to the wall using component F12 with item B13 (drill with a \varnothing 14 mm bit) and screws C57 (drill with a \varnothing 4.5 mm bit) exclusively at the points indicated.Cover with component B95 (fig. 15).

Railing Assembly

15. Assemble elements C69, C77, F27, F28, C83, C65 to balusters C67 (fig.6) (fig. 1). **Warning:** line up the holes in component F27 with the holes in baluster (C67).
16. Insert connecting balusters C67 between the treads. Orientate the balusters with component F28, with the holed part facing upwards. Tighten items B02 to item F29.
17. Measure the distance between the three corner treads and cut a C81 baluster to fit. Use this segment of baluster to connect the three corner treads. Assemble component F29, with items C57, to tread L25 at a distance such as to permit the mounting of baluster C67 and at a distance from baluster C81 equal to component F25 (fig. 9).
- 18. Warning:** the first baluster must be cut according to the height of the other balusters. Fix component F34 to the floor, in correspondence with the first baluster (C67), drilling with an \varnothing 8 mm bit. Use items C58, B12 and B02 (fig. 1).
19. Cut the handrail segments A11 to the correct size (fig.10); assemble them with item B51 (fig.11). To obtain a good join, the handrail must make about 1/8 of a turn from the point of contact to the point where the lower grooving lines up (fig.12); if this does not happen, turn the threaded part of the handrail as much as necessary and screw it with items B44 and B35 (fig. 13). Fix component A09 with item C43 (fig. 1).
20. Fix the handrail to the balusters (C67) with items B49; keep the balusters vertical. Cut baluster C67 to the correct size and assemble it in component F29 with items C57 and B02. Fix component F25 with items C49 and C50. (fig. 14).
21. Insert the steel cables F26 into components C69 present on the balusters. Permanently fasten the cables to one of the two extremities with items D37 and C76 leaving 5mm of the cable protruding from component D37. Tighten the cables by hand and lock them with items D37 and C76. Cut off the cables at a distance of 5 mm from item D37. Screw on cable-protection components D36. **Warning:** to cut the cables we advise you to use suitable shears and to wrap the part to be cut with adhesive tape in order to make sure the cable does not unravel.
22. To stiffen the railing, fix the wall baluster with item F09, using items F33. Drill with an \varnothing 8 bit and use items C49, C50, C58 and B12 (fig.14).
23. Complete the assembly of the handrail, inserting items C74 in the lower part of the balusters (C67) (fig. 14).
24. Apply items D27, D28 and D29 to close the lower parts (fig.1).
25. Apply the items to close the sides D30 in the following way:
 - 1) hook the back part to the pre-curved sheet.
 - 2) bring it into contact with the sheet until the two elastic hooks click into the matching square holes.

After you have finished assembling the staircase,
please visit our website and send us your suggestions: www.arke.ws

Deutsch

Vor dem Zusammenbau alle Treppenteile aus der Verpackung nehmen. Die Teile auf einer großen Fläche auflegen und ihre Anzahl überprüfen (TAB. 1; A = Code, B = Anzahl. Für "B" die Spalte mit dem Code auswählen, der auf dem Etikett der Verpackungskiste angeführt ist).

Zum Lieferumfang gehört eine DVD, die Sie sich vor der Montage ansehen sollten.

Die Montage

1. Vorsichtig die Fussboden-zu-Fussbodenhöhe (H) messen (Zeichnung 2).
2. Die Steigung berechnen:
 - a) 20.5 cm (Höhe der ersten Steigung) von der Fussboden-zu-Fussbodenhöhe (H) abziehen;
 - b) diesen Wert durch die Anzahl der Steigungen minus eine teilen.Beispiel: bei einer abgemessenen Fussboden-zu-Fussbodenhöhe von 263 cm und einer Treppe mit 13 Steigungen; $(263 - 20.5 / 13 - 1) = 20.21$ cm (Zeichnung 2).
3. Sorgfältig das Deckenloch (C) messen (Zeichnung 2).
4. Den Auftritt (P) berechnen:

für die Version mit der Stufenbreite (Geländer inbegriffen) **L = 74** (Zeichnung 2A):

 - a) vom Deckenlochmass (C) folgende fixe Masse abziehen:
 - 1) 29 cm = Anknüpfstufe; 2) 69 cm = Eckstufen; 3) 1 cm = Abstand zur Wand.
 - b) Diesen Wert durch die Anzahl der übrigen Stufen teilen.Beispiel: für ein Deckenloch von 231 cm und einer Treppe wie nach (Zeichnung 2A); $231 - 29 - 69 - 1 / 6 = 22$ cm.

Für die Version mit der Stufenbreite (Geländer inbegriffen) **L = 89** (Zeichnung 2B):

 - a) vom Deckenlochmass (C) folgende fixe Masse abziehen:
 - 1) 33 cm = Anknüpfstufe; 2) 84 cm = Eckstufen; 3) 1 cm = Abstand zur Wand.
 - b) Diesen Wert durch die Anzahl der übrigen Stufen teilen.Beispiel: für ein Deckenloch von 262 cm und einer Treppe wie nach Zeichnung (Zeichnung 2B); $262 - 33 - 84 - 1 / 6 = 24$ cm
5. Zum einfacheren Finden der Bohrstelle an der Zimmerdecke, kann mit der Schraube C53 die Stufe L25 auf dem Träger N20, ohne definitiv befestigt zu werden, montiert werden. Auf diese Weise ist es einfach die Bohrstellen in Bezug auf die Ösen ausfindig zu machen. Mit der Spitze \varnothing 18 mm bohren (Zeichnung 4) (Zeichnung 5). Den Endträger N20 an der Zimmerdecke mit den Artikeln C48 montieren und dabei darauf achten, dass die Treppe in der Waage steht.
6. Die Elemente N24 an den Trägern N21 und N22 befestigen (Zeichnung 3). Die Schrauben B07, B06 und B23 hinein stecken. Die Rohre C21 in den inneren Teil der Einzelteile N24 hineinstecken; darauf die Anker C22; die Rondellen C20 mit der gerillten Seite zur Flansch hin schauend und die Muttern B99 hineinlegen. Den Auftritt (P) festlegen: für die geraden Stufen ist der Wert (P) der, der sich nach vorheriger Berechnung ergeben hat (siehe Punkt 4). Für die Eckstufen beträgt der Wert (P):
20 cm (Zeichnung 2A) für die Version mit der Stufenbreite (Geländer inbegriffen) B=74
24 cm (Zeichnung 2B) für die Version mit der Stufenbreite (Geländer inbegriffen) B=89
Die Schrauben B07, B06 und B23 definitiv anziehen. Mit der Montage von allen Trägern N21 weiterfahren. Das Rohr mit dem gedrehten Anker N25 am Träger der 2. Steigung N22 fest anschrauben.
7. Die Artikel C13 und B02 in die Elemente F29 hinein stecken. Die Elemente F29 mit den Artikeln C57 an der vorderen Kante der umgedrehten (die Bohrungen nach oben schauend) Stufen (L25) befestigen (auf der Seite, auf der das Geländer geplant ist), dies mit dem gleichen Abstand wie der des berechneten Auftrittswerts (siehe Punkt 4), ausser der Stufe L25, die vor den Eckstufen montiert worden ist. Mit der Spitze \varnothing 4.5 mm ein 30 mm tiefes Loch bohren (Zeichnung 1) (Zeichnung 7) (Zeichnung 9).
8. Die Stufe L25 am Träger N20 mit den Schrauben C53 befestigen. Überprüfen, dass die Stufe in der Waage steht und definitiv die Artikel C48 anziehen. Den Artikel D34 zum Abdecken der Platte mit den Elementen B12 und C62 und einer Bohrung mit der Spitze \varnothing 8 mm anbringen (Zeichnung 4) (Zeichnung 5).
9. Den mittleren Träger N21 mit dem Endträger N20 verbinden. Ihn unten mit einer Blockierzange, bevor er fest angezogen wird, absichern. Die Stufe mit den Schrauben C53 montieren; die Träger von Zeit zu Zeit während der Struktur- und Stufenmontage unterstellen e, so dass die Zimmerdecke nicht überbelastet wird. Es ist unentbehrlich, dass eine Stütze alle 4-5 Träger unterstellt wird und es ist strikte verboten, aus Sicherheitsgründen, die Treppe vor der Bodenbefestigung (Punkt 13) und der Befestigung (Punkt 14) zu besteigen. Die zuvor berechnete Steigungen (siehe Punkt 2) einrichten; überprüfen, dass die Stufe im Vergleich zur vorherigen Stufe in der Waage steht. Die Artikel B99 definitiv anziehen, in dem auf beiden Seiten des Trägers gearbeitet wird, so dass sowie die waagerechte, als auch die vertikale Linie der Stufe sich nicht ändert (waagrecht und senkrecht). **Achtung:** die Tiefe des Tritts L25 überprüfen, in dem ein durchgehender Geländerstab (C67) durch die Artikel F29 hindurch verwendet wird, und gleichzeitig die perfekte Gerade kontrollieren. Mit der Montage der restlichen Mittelträgern (N21) auf diese Weise weiterfahren. Auf den Eckstufen müssen die Verbindungsbohrungen, je nach gewähltem Drehsinn, zu den Trägern (N20, N21, N22,

- N23) gemacht werden. Die Stufen (L26, L27, L28) mit der Spitze von \varnothing 8,5 mm 30 mm tief bohren (Zeichnung 8).
10. Den Artikel F29 auf der inneren Seite der Eckstufen L26, L27 und L28 mit den Artikeln C57 befestigen (mit einer Spitze von \varnothing 4.5 mm 30 mm tief bohren) dazu als Bezugssenkrechte einen Geländerstab C81 verwenden. (Zeichnung 9)
 11. Den vorletzten Träger N22 (mit den beiden schon montierten Artikeln N24) am Träger N21 montieren. Die Stufen mit den Schrauben C53 versehen. Die Steigung, die zuvor berechnet worden ist (siehe Punkt 2), einstellen. Den Artikel N25 bis zum Boden lösen. Den Träger N23 einsetzen und mit dem Artikel N24 verbinden. Die Stufe montieren. Die Waagerechte und die Senkrechte anhand der vorherigen Stufe überprüfen.
 12. Die Senkrechte der ganzen Treppe überprüfen und, falls notwendig, in dem der Träger N23 verschoben wird, korrigieren.
 13. Die erste Stufe abmontieren und die Bohrstellen am Boden markieren. Definitiv die Artikel B99 anziehen. Den Boden mit der Spitze \varnothing 14 mm, an der Stelle der Öffnungen, die sich am Träger N23 befinden, bohren. Die Dübel C47 einfügen und definitiv anziehen (Zeichnung 1).
 14. Die Treppe an folgenden Stellen unterstützen:
 - a) die Säule G08 an einer mittleren Stelle am Boden mit den Artikeln D31, C35 und B20 befestigen.
 - b) die Treppe an der Wand anhand der Artikel F12 mit dem Artikel B13 (mit der Spitze \varnothing 14 mm bohren) und den Schrauben C57 befestigen (mit der Spitze \varnothing 4.5 mm bohren), dies aber ausschliesslich an den angegebenen Stellen. Mit dem Artikel B95 abdecken (Zeichnung 15).

Die Geländermontage

15. Die Elemente C69, C77, F27, F28, C83, C65 an den Geländerstäben C67 befestigen (Zeichnung 6) (Zeichnung 1). **Achtung:** die Bohrung auf dem Artikel F27 mit den Bohrungen auf den Geländerstab (C67) müssen übereinstimmen.
16. Die Verbindungsgeländerstäbe (C67) zwischen den Stufen hineinsetzen. Die Geländerstäbe so drehen, dass das Element F28 mit der gebohrten Seite nach oben schaut. Die Elemente B02 am Artikel F29 befestigen.
17. Den Abstand zwischen den drei Eckstufen messen und einen Geländerstab C81 zurechtschneiden. Dann mit Hilfe dieses Stabstücks die drei Eckstufen miteinander verbinden. Das Element F29 zusammen mit den Artikeln C57 an der Stufe L25 befestigen und dabei eine Distanz berücksichtigen, so dass der Abstand zwischen dem Geländerstab C67 und dem Geländerstab C81 genau der Länge des Elements F25 entspricht (Zeichnung 9).
- 18. Achtung:** der erste Geländerstab muss entsprechend den andern Geländerstäben gekürzt werden. Am Boden, an der Stelle des ersten Geländerstabs (C67), das Element F34 befestigen und dazu ein Loch mit der Spitze \varnothing 8 mm bohren. Die Elemente C58, B12, B02 verwenden (Zeichnung 1).
19. Die Handlaufstücke A11 zurechtschneiden (Zeichnung 10); sie mit dem Artikel B51 verbinden (Zeichnung 11). Zu einer optimalen Befestigung muss der Handlauf eine Drehung von ungefähr $1/8$ zwischen der Verbindungsstelle und der unteren Rillen bilden (Zeichnung 12); falls dies nicht der Fall sein sollte, dann muss das Gewindeteil des Handlaufs entsprechend gedreht werden und mit den Elementen B44 und B35 verschraubt werden (Zeichnung 13). Das Element A09 mit dem Artikel C43 befestigen (Zeichnung 1).
20. Den Handlauf an den Geländerstäben (C67) mit den Artikeln B49 befestigen; die Geländerstäben dabei senkrecht halten. Der Geländerstab C67 zurechtschneiden und sie am Element F29 mit den Artikeln C57 und B02 befestigen. Den Bestandteil F25 mit den Artikeln C49 und C50 montieren (Zeichnung 14).
21. Die Stahlkabel F26 in die Artikel C69, die sich an den Geländerstäben befinden, einfädeln. Die Kabel an einem Ende mit den Artikeln D37 und C76 anziehen, dabei ein Stück Kabel von 5 mm aus dem Artikel D37 herausragen lassen. Die Kabel von Hand anziehen und mit den Artikeln D37 und C76 befestigen. Die Kabel 5 mm weit entfernt vom Artikel D37 aus abschneiden. Die Kabelschutzartikel D36 festschrauben. **Achtung:** für den Kabelschnitt ist es ratsam die Schnittstelle mit Klebeband einzuwickeln, so dass sie nicht ausfransen und eine geeignete Rohrschere dafür zu verwenden.
22. Zur Stabilisierung des Geländers die Geländerstäbe an der Wand mit dem Artikel F09 befestigen und dazu die Artikel F33 verwenden (mit einer Spitze von \varnothing 8 bohren und die Elemente C49, C50, C58 und B12 verwenden (Zeichnung 14).
23. Die Geländermontage vervollständigen, in dem die Elemente C74 an der unteren Seite der Geländerstäbe (C67) montiert werden (Zeichnung 14).
24. Die unteren Abschlussartikel D27, D28 und D29 montieren (Zeichnung 1).
25. Die seitlichen Abschlussartikel D30 auf folgende Weise befestigen:
 - 1) die hintere Seite am geformten Blech einhängen.
 - 2) die Teile mit dem Blech verbinden und dabei darauf achten, dass die beiden elastischen Haken sich in den quadratischen Löcher einhängen.

Nach Abschluss der Montage bitten wir Sie, uns Ihre Vorschläge und Empfehlungen über unsere Website www.ärke.ws zu senden.

Français

Avant de procéder à l'assemblage, déballer tous les éléments de l'escalier. Les placer sur une surface suffisamment grande et vérifier la quantité d'éléments (TAB. 1: A = Code, B = Quantité. Pour "B" choisir la colonne avec le code mentionné sur l'étiquette de la caisse d'emballage).

Vous trouverez dans le matériel livré un DVD que nous vous conseillons de regarder préalablement.

Assemblage

- Mesurer soigneusement la hauteur de plancher à plancher (H) (fig.2).
- Calculer la dimension de la hauteur :
 - soustraire 20.5 cm (dimension de la première hauteur) à la valeur obtenue de la hauteur de plancher à plancher (H);
 - diviser cette valeur par le nombre de hauteurs moins une.
Exemple: pour une hauteur de plancher à plancher de 263 cm et un escalier de 13 hauteurs;
 $(263 - 20.5 / 13 - 1) = 20.21$ cm (fig. 2).
- Mesurer soigneusement l'ouverture du plafond (C) (fig. 2).
- Calculer la valeur du giron (P):

pour la version avec largeur de la marche (garde-corps compris) **L = 74** (fig.2A):

 - soustraire à la valeur obtenue pour l'ouverture du plafond (C) les dimensions constantes suivantes :
1) 29 cm = dernière marche; 2) 69 cm = marches d'angle; 3) 1 cm = distance du mur.
 - diviser cette valeur par le nombre de marches restantes.
Exemple: pour une ouverture de plafond de 231 cm et un escalier comme dans la (fig. 2A);
 $231 - 29 - 69 - 1 / 6 = 22$ cm.

Pour la version avec une largeur de marche (garde-corps inclus) **L = 89** (fig. 2B):

 - soustraire à la valeur obtenue pour l'ouverture de plafond (C) les dimensions constantes suivantes :
1) 33 cm = dernière marche; 2) 84 cm = marches d'angle; 3) 1 cm = distance du mur.
 - diviser cette valeur par le nombre de marches restantes.
Exemple: pour une ouverture de plafond de 262 cm et un escalier comme dans la (fig. 2B);
 $262 - 33 - 84 - 1 / 6 = 24$ cm
- Pour faciliter la localisation du point de percement de l'ouverture du plafond, on peut monter la marche L25 avec la vis C53 sur le support N20, sans la fixer définitivement. Il sera ainsi aisé de marquer les points où sera percée l'ouverture en correspondance des fentes. Percer avec une mèche Ø 18 mm (fig. 4) (fig. 5). Fixer le support final N20 au plafond avec les articles C48 en vérifiant l'horizontalité de l'escalier.
- Monter les pièces N24 sur les supports N21, N22 (fig. 3). Introduire, sans les serrer, les vis B07, B06 et B23. Introduire les tubes C21 dans la partie interne des pièces N24, les entretoises C22, les rondelles C20 avec la partie moletée tournée vers la platine de fixation et les boulons B99.
Préparer le giron (P): pour les marches rectilignes, la valeur (P) est établie comme dans le calcul précédent (voir le point 4).
Pour les marches d'angle la valeur (P) est de:
20 cm (fig. 2A) pour la version dont la largeur de la marche (garde-corps compris) est L=74
24 cm (fig. 2B) pour la version dont la largeur de la marche (garde-corps compris) est L=89
Serrer les vis B07, B06 et B23 de manière définitive. Continuer en assemblant tous les supports N21. Visser le tube au support de la 2ème hauteur N22 à fond de course, avec l'entretoise moletée N25.
- Introduire les articles C13 et B02 dans les pièces F29. Fixer les pièces F29 sur les articles C57 (sur le côté où est prévue le garde-corps) le long du bord antérieur des marches L25 renversées (du côté percé) et à une distance correspondant à la valeur du giron calculée précédemment (voir point 4), sauf pour la marche L25 située avant les marches d'angle. Percer avec une mèche Ø 4.5 mm, à 30mm de profondeur (fig. 1) (fig. 7) (fig. 9).
- Monter la marche L25 sur le support N20 avec les vis C53. Vérifier l'horizontalité de la marche et serrer les pièces C48 de manière définitive. Poser l'article D24, pour couvrir la plaque, avec les pièces B12 et C62, en perçant avec une mèche Ø 8 mm (fig. 4) (fig. 5).
- Introduire le support intermédiaire N21 sur le support final N20. L'assurer dans la partie inférieure avec une pince à blocage automatique avant de le serrer. Assembler la marche avec les vis C53, étayer les supports au fur et à mesure de l'assemblage de la structure et des marches, afin que le poids ne pèse pas sur le plafond. Il est indispensable de mettre un étai tous les 4 à 5 supports et il est absolument interdit, pour des raisons de sécurité, de monter sur l'escalier avant de l'avoir fixé au sol (point 13) et renforcé (point 14). Préparer la hauteur calculée précédemment (voir point 2); vérifier l'horizontalité et l'alignement avec la marche précédente. Serrer les articles B99 de manière définitive en agissant sur les deux côtés du support, afin d'éviter de modifier l'orientation (horizontalité et verticalité) de la marche. **Attention:** vérifier la profondeur du giron de la marche L25; en utilisant une colonnette (C67) passant par les articles F29, en s'assurant qu'elle est parfaitement verticale. Continuer ainsi en assemblant les supports intermédiaires restants N21. Pour les marches d'angle,

- il faut percer les trous les reliant au support (N20, N21, N22, N23) selon le sens de rotation choisi. Percer les marches (L26, L27, L28) avec une mèche Ø 8,5 mm, à une profondeur de 30 mm (fig. 8).
10. Fixer l'article F29 sur la partie interne des marches d'angle L26, L27 et L28 avec les articles C57 (percer avec une mèche Ø 4,5 mm, à une profondeur de 30 mm) en utilisant comme repère vertical une petite barre C81 (fig. 9).
 11. Introduire l'avant-dernier support N22 (avec les deux articles N24 déjà montés) dans le support N21. Assembler les marches avec les vis C53. Préparer la hauteur calculée précédemment (voir point 2). Dévisser l'article N25 jusqu'au sol. Introduire le support N23 et le monter sur l'article N24. Monter la marche. Vérifier l'horizontalité et l'alignement avec la marche précédente.
 12. Vérifier la verticalité de tout l'escalier et, si nécessaire, la corriger en déplaçant le support. N23.
 13. Démonter la première marche et marquer les trous sur le sol. Serrer de manière définitive les articles B99. Percer le sol avec une mèche Ø 14 mm, en correspondance des trous se trouvant sur le support N23. Introduire les chevilles C47 et serrer de manière définitive (fig. 1).
 14. Renforcer l'escalier dans les points suivants :
 - a) introduire dans une position intermédiaire le poteau G08 sur le sol avec les articles D31, C35 et B20
 - b) fixer l'escalier au mur en utilisant la pièce F12 avec l'article B13 (percer avec une mèche Ø 14 mm) et les vis C57 (percer avec une mèche Ø 4,5 mm) uniquement dans les points indiqués. Couvrir avec l'article B95 (fig. 15).

Assemblage de le garde-corps

15. Monter les pièces C69, C77, F27, F28, C83, C65 sur les colonnettes C67 (fig. 6) (fig. 1). **Attention:** aligner le trou se trouvant sur l'article F27 avec les trous se trouvant sur la colonnette (C67).
16. Introduire les colonnettes C67 reliant les marches. Orienter les colonnettes avec la pièce F28 avec la partie percée vers le haut. Serrer les pièces B02 avec l'article F29.
17. Mesurer la distance entre les trois marches d'angle et couper à la bonne taille une colonnette C81. Relier ensuite, avec cette partie de colonnette, les trois marches d'angle. Monter la pièce F29, avec les articles C57, sur la marche L25 à une distance permettant le montage de la colonnette C67 à une distance, de la colonnette C81, égale à la pièce F25 (fig. 9).
18. **Attention:** la première colonnette doit être coupée en fonction de la hauteur des autres colonnettes. Fixer au sol, en correspondance de la première colonnette (C67), la pièce F34, en perçant avec une mèche Ø 8 mm. Utiliser les pièces C58, B12, B02 (fig.1).
19. Couper à la bonne taille les parties de la main-courante A11 (fig. 10); les assembler avec l'article B51 (fig. 11). Afin d'obtenir une très bonne fixation, la main-courante doit effectuer 1/8 de tour environ du point de contact au point d'alignement des fentes inférieures (fig. 12); dans le cas contraire, tourner dans la mesure du nécessaire la pièce fileté de la main-courante, en la vissant, avec les pièces B44 et B35 (fig. 13). Fixer la pièce A09 sur l'article C43 (fig. 1).
20. Fixer la main-courante sur les colonnettes (C67), avec les articles B49, maintenir les colonnettes en position verticale. Couper à la bonne taille la colonnette C67 et la monter sur la pièce F29 avec les articles C57 et B02. Fixer la pièce F25 sur les articles C49 et C50. (fig. 14).
21. Introduire les câbles en acier F26 dans les articles C69 se trouvant sur les colonnettes. Serrer les câbles sur l'une des deux extrémités avec les articles D37 et C76 en laissant dépasser le câble de 5mm de l'article D37. Tendre les câbles à la main et serrer avec les articles D37 et C76. Couper les câbles à 5 mm de distance de l'article D37. Visser les articles de protection des câbles D36.

Attention: au moment de la coupe des câbles, il est conseillé de couvrir cette partie avec du ruban adhésif afin d'éviter qu'ils ne s'effilochent et d'utiliser des cisailles adaptées.
22. Pour renforcer le garde-corps, fixer la colonnette au mur avec l'article F09, en utilisant les articles F33. Percer avec une mèche Ø 8 mm et utiliser les pièces C49, C50, C58, B12 (fig. 14).
23. Terminer l'assemblage du garde-corps, en introduisant les pièces C74 dans la partie inférieure des colonnettes (C67) (fig. 14).
24. Appliquer les articles terminaux inférieurs D27, D28 et D29 (fig. 1).
25. Appliquer les articles terminaux latéraux D30 de la manière suivante:
 - 1) accrocher la partie postérieure à la tôle précourbée.
 - 2) mettre l'article au contact de la tôle jusqu'au déclenchement des deux crochets élastiques dans les trous carrés prévus à cet effet.

Une fois le montage terminé, nous vous invitons à nous envoyer vos suggestions en visitant notre Site Internet www.arke.ws

Español

Antes de empezar a montar, desembalar todos los elementos de la escalera. Colocarlos en una superficie amplia y comprobar el número de elementos (TAB. 1: A = Código, B = Cantidad. Para "B" elegir el barrote con el código de la etiqueta de la caja de embalaje).

Os aconsejamos que veáis previamente el DVD que encontraréis con el material suministrado.

Montaje

1. Medir con cuidado la altura de suelo a suelo (H) (fig.2).
2. Calcular el valor de la contrahuella:
 - a) restar 20.5 cm (altura de la primera contrahuella) al valor de la altura de suelo a suelo (H);
 - b) dividir este valor por el número de contrahuellas, menos una.Ejemplo: por una altura de suelo a suelo de 263 cm y una escalera de 13 contrahuellas;
 $(263 - 20.5 / 13 - 1) = 20.21$ cm (fig. 2).
3. Medir con cuidado el hueco del entramado (C) (fig. 2).
4. Calcular el valor de la huella (P):

para la versión con achura de peldaño (incluida la barandilla) **L = 74** (fig. 2A):

 - a) restar al valor obtenido del hueco del entramado (C) las siguientes dimensiones fijas:
 - 1) 29 cm = peldaño final; 2) 69 cm = peldaño de esquina; 3) 1 cm = distancia de la pared.
 - b) dividir este resultado por el número de peldaños restantes.Ejemplo: para un hueco del entramado de 231 cm y una escalera como (fig. 2A);
 $231 - 29 - 69 - 1 / 6 = 22$ cm.

para la versión con achura de peldaño (incluida la barandilla) **L = 89** (fig. 2B):

 - a) restar al valor obtenido del hueco del entramado (C) las siguientes dimensiones fijas:
 - 1) 33 cm = peldaño final; 2) 84 cm = peldaños de esquina; 3) 1 cm = distancia de la pared.
 - b) dividir este resultado por el número de peldaños restantes.Ejemplo: para un hueco del entramado de 262 cm y una escalera como (fig. 2B);
 $262 - 33 - 84 - 1 / 6 = 24$ cm
5. Para que sea más fácil determinar el punto donde taladrar el entramado, se puede montar, con el tornillo C53, el peldaño L25 en el soporte N20 sin fijarlo definitivamente. De esta manera será más fácil establecer los puntos donde realizar los agujeros en correspondencia con los ojales. Taladrar con broca Ø 18 mm (fig. 4) (fig. 5). Fijar el soporte final N20 al entramado con los artículos C48 comprobando la horizontalidad de la escalera.
6. Montar los elementos N24 en los soportes N21, N22 (fig. 3). Introducir, sin apretar, los tornillos B07, B06 y B23. Introducir los tubos C21 en el interior de los elementos N24; los tensores C22; las arandelas C20 con la parte estriada hacia la estructura y las tuercas B99. Colocar la huella (P): Para los peldaños rectos, el valor (P) depende del valor calculado anteriormente (ver punto 4).

Para los peldaños de esquina el valor (P) es de:

20 cm (fig. 2A) para la versión con achura de peldaño (incluida la barandilla) L=74.
24 cm (fig. 2B) para la versión con achura de peldaño (incluida la barandilla) L=89.

Apretar completamente los tornillos B07, B06 y B23. Montar todos los soportes N21. Atornillar el tubo con el tensor roscado N25 al soporte 2º huella N22 hasta el final.
7. Introducir los artículos C13 e B02 en los elementos F29. Fijar los elementos F29 con los artículos C57 (en el lado donde se pondrá la barandilla), en el borde anterior de los peldaños L25 girados (por la parte del agujero) y a una distancia igual al valor de la huella, calculado anteriormente (ver punto 4), menos el peldaño L25 situado antes de los peldaños de esquina. Taladrar con broca Ø 4,5 mm a una profundidad de 30 mm.(fig.1) (fig.7) (fig. 9).
8. Montar el peldaño L25 en el soporte N20 con los tornillos C53. Comprobar la horizontalidad del peldaño y apretar completamente C48. Colocar el artículo D34, para cubrir la placa, con los elementos B12 y C62, taladrando con broca Ø 8 mm (fig. 4) (fig. 5).
9. Introducir el soporte intermedio N21 en el soporte final N20. Sujetarlo por la parte inferior con un gato, antes de fijarlo. Ensamblar el peldaño con los tornillos C53; apuntalar los soportes a medida que se avanza en el ensamblaje de la estructura y de los peldaños, para evitar que el peso no cargue el entramado. Es indispensable utilizar un puntal cada 4/5 soportes y queda terminantemente prohibido, por motivos de seguridad, subirse a la escalera antes de fijarla en el suelo (punto 13) y colocar los refuerzos (punto 14). Colocar la contrahuella calculada anteriormente (ver punto 2); comprobar la horizontalidad y la alineación con el peldaño anterior. Fijar definitivamente los artículos B99 manejando a la vez los dos lados del soporte, para evitar la posible variación (horizontal o vertical) del peldaño. **Cuidado:** comprobar la profundidad de la huella del peldaño L25, utilizando un barrote (C67) para los artículos F29, prestando atención a la verticalidad. Seguir ensamblando los demás soportes intermedios N21 de esta manera. Para los peldaños de esquina es necesario

- realizar orificios de unión con el soporte (N20, N21, N22, N23) según el sentido de rotación elegido.
Taladrar los peldaños (L26, L27, L28) con broca \varnothing 8,5 mm a una profundidad de 30 mm (fig. 8).
10. Fijar el elemento F29 en la parte interior de los peldaños de esquina L26, L27 y L28 con los artículos C57 (taladrar con broca \varnothing 4,5 mm con una profundidad de 30 mm) utilizando como referencia vertical un barrote C81 (fig. 9).
 11. Introducir el penúltimo soporte N22 (con los dos artículos N24 ya montados) en el soporte N21. Montar los peldaños con los tornillos C53. Colocar la contrahuella calculada anteriormente (ver punto 2). Desenroscar el artículo N25 hasta el suelo.
Introducir el soporte N23 y ensamblarlo con el artículo N24. Montar el peldaño. Comprobar que esté horizontal y alineado con el peldaño precedente.
 12. Comprobar la verticalidad de la escalera, y, si es necesario, corregirla moviendo el elemento N23.
 13. Desmontar el primer escalón y marcar los agujeros en el suelo. Apretar definitivamente los artículos B99.
Taladrar el pavimento con una broca \varnothing 14 mm, en correspondencia con los agujeros del soporte N23. Introducir los tacos C47 y apretar definitivamente (fig. 1).
 14. Dar rigidez a la escalera en los siguientes puntos:
 - a) montar en una posición intermedia el palo G08 en el suelo con los correspondientes elementos D31, C35 y B20.
 - b) fijar la escalera a la pared utilizando el elemento F12 con el artículo B13 (taladrar con broca \varnothing 14 mm) y los tornillos C57 (taladrar con broca \varnothing 4,5 mm) exclusivamente en los puntos indicados. Cubrir con el artículo B95 (fig. 15).

Ensamblaje de la barandilla

15. Ensamblar los elementos C69, C77, F27, F28, C83, C65 a los barrotes C67 (fig. 6) (fig. 1). **Cuidado:** alinear el agujero del artículo F27 con los del barrote (C67).
16. Introducir los barrotes C67 de unión entre escalones. Orientar los barrotes con el elemento F28 con la parte taladrada hacia arriba. Apretar los elementos B02 y el artículo F29.
17. Medir la distancia entre los tres escalones de esquina y cortar a medida un barrote C81. Unir, con este segmento de barrote, los tres escalones de esquina. Unir el elemento F29, con los artículos C57, al escalón L25 a una distancia tal que permita montar el barrote C67 a una distancia del barrote C81, igual al elemento F25 (fig. 9).
18. **Cuidado:** se debe cortar el primer barrote según la altura de los demás barrotes. Fijar en el suelo, en correspondencia con el primer barrote (C67), el elemento F34, taladrando con broca \varnothing 8 mm. Utilizar los elementos C58, B12, B02 (fig. 1).
19. Cortar a medida las secciones de pasamanos A11 (fig. 10); unir las con el artículo B51 (fig. 11). Para obtener una buena fijación, el pasamanos debe realizar una vuelta de $1/8$ desde el punto de contacto al punto de alineación del acanalado inferior (fig. 12); si esto no sucediera, girar lo necesario el elemento roscado del pasamanos, atornillándolo, con los elementos B44 y B35 (fig. 13). Fijar el elemento A09 con el artículo C43 (fig. 1).
20. Fijar los barrotes al pasamanos (C67), con los artículos B49; mantener los barrotes verticales. Cortar a medida el barrote C67 y unirla al elemento F29 con los artículos C57 y B02. Fijar el elemento F25 con los artículos C49 y C50. (fig. 14).
21. Introducir los cables de acero F26 en los artículos C69 de los barrotes. Sujetar un extremo de los cables con los artículos D37 y C76 dejando que sobresalga un trozo del artículo D37 de 5 mm. Tensar a mano los cables y sujetarlos con los artículos D37 y C76. Cortar los cables a una distancia de 5 mm del artículo D37. Enroscar los artículos D36 de protección de los cables. **Cuidado:** para cortar los cables, recomendamos que se envuelva la parte que se quiere cortar con cinta adhesiva para evitar que se deshilachen y utilizar una cizalla adecuada.
22. Para dar rigidez a la barandilla, fijar el barrote a la pared con el artículo F09, utilizando los artículos F33.
Taladrar con una broca \varnothing 8 mm y utilizar los elementos C49, C50, C58, B12 (fig. 14).
23. Completar el montaje de la barandilla, introduciendo los elementos C74 en la parte inferior de los barrotes (C67) (fig. 14).
24. Colocar los artículos de cierre inferiores D27, D28 y D29 (fig. 1).
25. Colocar los artículos de cierre laterales D30 de la siguiente manera:
 - 1) enganchar la parte posterior a la chapa curvada
 - 2) ponerlos en contacto con la chapa hasta que salten los dos ganchos elásticos en los correspondientes agujeros cuadrados.

Terminado el montaje, le invitamos a enviarnos su opinión y sugerencias visitando nuestro sitio de Internet www.arke.ws

Português

Antes de começar a montagem, desembalar todos os elementos da escada. Posicioná-los numa superfície larga e verificar a quantidade dos elementos (TAB. 1: A = Código, B = Quantidade. Para “B”, escolher a coluna com o código indicado na embalagem).

Incluído na embalagem, há um DVD que aconselhamos ver antes de começar.

Montagem

1. Medir com atenção a distância entre pavimento inferior e pavimento superior (H) (fig. 2).
2. Calcular a altura dos degraus:
 - a) tirar 20.5 cm (altura do primeiro degrau) da altura total (H) medida entre os dois pavimentos;
 - b) dividir o resultado pela quantidade de degraus menos um.Exemplo: para uma altura (H) entre os dois pavimentos de 263 cm e uma escada de 13 degraus:
 $[(263 - 20.5) / (13 - 1)] = 20.21$ cm (fig. 2).
3. Medir com atenção o furo do sótão (C) (fig. 2).
4. Calcular a planta dos degraus (P):

Na versão com largura (incluída a balaustrada) **L = 74** (fig. 2A):

 - a) tirar do valor do furo sótão (C) as seguintes dimensões fixas:
 - 1) 29 cm = último degrau; 2) 69 cm = degraus angulares; 3) 1 cm = distância do muro.
 - b) dividir o resultado pelo número de degraus restantes.Exemplo: para um furo sótão de 231 cm e uma escada como em fig. 2A:
 $(231 - 29 - 69 - 1) / 6 = 22$ cm.

Na versão com largura (incluída a balaustrada) **L = 89** (fig. 2B):

 - a) tirar do valor do furo sótão (C) as seguintes dimensões fixas:
 - 1) 33 cm = último degrau; 2) 84 cm = degraus angulares; 3) 1 cm = distância do muro.
 - b) dividir o resultado pelo número de degraus restantes.Exemplo: para um furo sótão de 262 cm e uma escada como em fig. 2B:
 $(262 - 33 - 84 - 1) / 6 = 24$ cm.
5. Para individuar com mais facilidade o ponto em que furar o sótão, é possível montar, com o parafuso C53, o degrau L25 no suporte N20 sem fixá-lo definitivamente. Desta maneira, será mais fácil sinalar os pontos de foradura em correspondência das junções. Furar com ponta Ø 18 mm (fig. 4) (fig. 5). Fixar o suporte final N20 ao sótão com os artigos C48 verificando a horizontalidade da escada.
6. Montar os elementos N24 aos suportes N21, N22 (fig. 3). Enfiar, sem apertar, os parafusos B07, B06 e B23. Inserir os tubos C21 na parte interna dos particulares N24; os tirantes C22; as anilhas planas C20 com a parte serilhada para os flanges, e as porcas B99. Arranjar a planta do degrau (P):

Para os degraus rectangulares o valor (P) depende do cálculo anterior (ver ponto 4).
Para os degraus angulares o valor (P) é:

20 cm (fig. 2A) na versão com largura (incluída a balaustrada) L=74.
24 cm (fig. 2B) na versão com largura (incluída a balaustrada) L=89.

Apertar definitivamente os parafusos B07, B06 e B23. Continuar a montagem de todos os suportes N21. Aparafusar o tubo com o tirante roscado N25 ao suporte 2º degrau N22 até o fim do percurso.
7. Inserir os artigos C13 e B02 nos elementos F29. Fixar os elementos F29 aos artigos C57 (no lado em que deve ser a balaustrada), ao nível da margem anterior dos degraus L25 inversos (no lado com os furos) e à uma distância que seja igual à medida da planta do degrau calculada anteriormente (ver ponto 4), excluído o degrau L25 posicionado antes dos degraus angulares. Furar com ponta Ø 4,5 mm a uma profundidade de 30 mm (fig. 1) (fig. 7) (fig. 9).
8. Montar o degrau L25 ao suporte N20 com os parafusos C53. Verificar a horizontalidade do degrau e apertar definitivamente os artigos C48. Aplicar o artigo D34, para cobrir a plastra, com os elementos B12 e C62, furando com ponta Ø 8 mm (fig. 4) (fig. 5).
9. Inserir o suporte intermédio N21 no suporte final N20. Apertá-lo inferiormente com uma pinça de tranca automática antes de o fixar. Montar o degrau com os parafusos C53; fixar os suportes ao longo da montagem da estrutura e dos degraus, para que o peso não seja tudo sobre o sótão. É necessário inserir um pontel cada 4/5 suportes e é absolutamente proibido, por razões de segurança, subir a escada antes de tê-la fixada ao pavimento (ponto 13) e reforçada (ponto 14). Definir a altura do degrau calculada anteriormente (ver ponto 2); verificar a horizontalidade e o alinhamento com o degrau anterior. Apertar definitivamente os artigos B99 nos dois lados do suporte, para não modificar a disposição do degrau (horizontal e vertical). **Atenção:** verificar a profundidade da planta do degrau L25, utilizando uma coluna (C67) que passe pelos artigos F29, verificando a perfeita verticalidade. Continuar assim a montagem dos outros suportes intermédios N21. Para os degraus angulares é necessário fazer os furos de conexão ao suporte (N20, N21, N22, N23), segundo o sentido de rotação escolhido. Furar os degraus (L26, L27, L28) com ponta Ø 8,5 mm a uma profundidade de 30 mm (fig. 8).

10. Fixar o artigo F29 na parte interna dos degraus angulares L26, L27 e L28 com os artigos C57 (furar com ponta Ø 4,5 mm a uma profundidade de 30 mm) utilizando como referência vertical um pau C81 (fig. 9).
11. Inserir o penúltimo suporte N22 (com os dois artigos N24 já inseridos) no suporte N21. Montar os degraus com os parafusos C53. Impostar a altura do degrau calculada anteriormente (ver ponto 2). Desaparafusar o artigo N25 até ao pavimento. Inserir o suporte N23 e uní-lo ao artigo N24. Montar o degrau. Verificar a horizontalidade e o alinhamento com o degrau precedente.
12. Verificar a verticalidade de toda a escada e, se necessário, corrigí-la deslocando o suporte N23.
13. Desmontar o primeiro degrau e sinalar os furos no chão. Apertar definitivamente os artigos B99. Furar o chão com ponta Ø 14 mm, em correspondência dos furos no suporte N23. Inserir as pastilhas C47 e apertar definitivamente (fig. 1)
14. Reforçar a escada nos pontos seguintes:
 - a) inserir o pau G08 no pavimento, numa posição intermédia com os relativos artigos D31, C35 e B20.
 - b) fixar ao muro a escada utilizando o elemento F12 com o artigo B13 (furar com ponta Ø 14) e com os parafusos C57 (furar com ponta Ø 4,5 mm), exclusivamente nos pontos indicados. Cobrir com o artigo B95 (fig. 15).

Montagem do balaústre

15. Montar os elementos C69, C77, F27, F28, C83, C65 às colunas C67 (fig. 6) (fig. 1). **Atenção:** alinhar o furo do artigo F27 com os furos na coluna (C67).
16. Inserir as colunas C67 de conexão entre os degraus. Orientar as colunas com o elemento F28 com a parte furada para cima. Apertar os elementos B02 ao artigo F29.
17. Medir a distância entre os três degraus angulares e cortar à medida uma coluna C81. Conectar, com esta coluna, os três degraus angulares. Montar o elemento F29 com os artigos C57 ao degrau L25, a uma distância que permita a montagem da coluna C67 a uma distância, da coluna C81, que seja igual ao elemento F25 (fig. 9).
- 18. Atenção:** a primeira coluna deve ser cortada segundo a altura das outras colunas. Fixar no pavimento, em correspondência da primeira coluna (C67), o elemento F34, furando com a ponta Ø 8 mm. Utilizar os elementos C58, B12, B02 (fig. 1).
19. Cortar à medida os segmentos do corrimão A11 (fig. 10); montá-los com o artigo B51 (fig. 11). Para obter uma óptima fixação, o corrimão deve fazer aproximadamente 1/8 de volta a partir do ponto de contacto até o ponto de alinhamento das ranhuras inferiores (fig. 12). Se não for assim, girar o elemento roscado do corrimão até que necessário, aparafusando-o com os elementos B44 e B35 (fig. 13). Fixar o elemento A09 com o artigo C43 (fig. 1).
20. Fixar o corrimão às colunas (C67), com os artigos B49; manter as colunas verticais. Cortar à medida a coluna C67 e montá-la ao elemento F29 com os artigos C57 e B02. Fixar o componente F25 com os artigos C49 e C50. (fig. 14).
21. Inserir os cabos de aço F26 nos artigos C69 presentes nas colunas. Apertar os cabos numa das duas extremidades com os artigos D37 e C76 deixando-os sobressair de 5 mm do artigo D37. Tirar à mão os cabos e apertar com os artigos D37 e C76. Cortar os cabos a uma distância de 5 mm do artigo D37. Aparafusar os artigos D36 de proteção dos cabos. **Atenção:** para cortar os cabos, aconselhamos enrolar a parte com fita adesiva, para evitar o desfilio, e utilizar uma tesoura adequada.
22. Para reforçar a balaustrada, fixar a coluna ao muro com o artigo F09, utilizando os artigos F33. Furrar com uma ponta Ø 8 mm e utilizare os elementos C49, C50, C58, B12 (fig. 14).
23. Completar a montagem da balaustrada, inserindo os elementos C74 na parte inferior das colunas (C67) (fig. 14).
24. Aplicar os artigos de fechadura inferiores D27, D28 e D29 (fig.1).
25. Aplicar os artigos de fechadura laterais D30 na maneira seguinte:
 - 1) fixar a parte posterior à chapa pre-curvada.
 - 2) levá-los a contacto da chapa até fazer saltar os dois ganchos elásticos nos furos quadrados.

Terminada a montagem, agradecemos que apresentem as vossas sugestões visitando o nosso site internet www.arke.ws

Nederlands

Vooraleer u met de montage begint, pakt u alle onderdelen van de trap uit. Spreid de onderdelen uit op een voldoende grote oppervlakte, en verifieer het aantal stukken (TAB. 1: A = code, B = hoeveelheid. Voor "B" kiest u de kolom met de code die u vindt op het etiket van de verpakkingendoos).

In deze doos vindt u ook een DVD. Wij raden u aan deze te bekijken alvorens met de montage te beginnen.

Montage

1. Meet nauwkeurig de hoogte van vloer tot vloer (H) (fig. 2).
2. Bereken de waarde van de stootplank: a) trek 20.5 cm (hoogte van de eerste stootplank) af van de waarde die u bekam voor de hoogte van vloer tot vloer (H); b) deel deze waarde door het aantal stootplanken min één.
Bijvoorbeeld: voor een gemeten hoogte van vloer tot vloer van 263 cm en een trap met 13 stootplanken;
 $(263 - 20.5 / 13 - 1) = 20.21$ cm (fig. 2).
3. Meet nauwkeurig het gat in het plafond (C) (fig. 2).
4. Bereken de waarde voor de trede (P):
voor de versie met trede breedte (leuning inbegrepen) **L = 74** (fig. 2A):
a) trek van de waarde gemeten voor de plafondopening (C) de volgende vastliggende waarden af:
1) 29 cm = laatste trede;
2) 69 cm = hoektrede;
3) 1 cm = afstand van de muur.
b) Deel deze waarde door het aantal resterende treden.
Bijvoorbeeld: voor een plafondopening van 231 cm en een trap zoals in (fig. 2A);
 $231 - 29 - 69 - 1 / 6 = 22$ cm.
voor de versie met trede breedte (leuning inbegrepen) **L = 89** (fig. 2B):
a) trek van de waarde gemeten voor de plafondopening (C) de volgende vastliggende waarden af:
1) 33 cm = laatste trede;
2) 84 cm = hoektrede;
3) 1 cm = afstand van de muur.
b) Deel deze waarde door het aantal resterende treden.
Bijvoorbeeld: voor een plafondopening van 262 cm en een trap zoals in (fig. 2B);
 $262 - 33 - 84 - 1 / 6 = 24$ cm.
5. Om de bepaling van de boorgaten te vergemakkelijken, kan u met behulp van de schroeven C53 de trede L25 op het onderstel N20 plaatsen, maar evenwel zonder deze definitief vast te zetten. Op deze manier zal het gemakkelijk zijn om de boorgaten aan te kruisen die corresponderen met de ringetjes. Boor de gaten met een Ø 18 mm boor (fig. 4) (fig. 5). Maak de laatste steun N20 aan de plafondopening vast met de onderdelen C48, er goed op lettende dat de trap horizontaal is.
6. Monteer componenten N24 op steunen N21 en N22 (fig. 3). Zet er de schroeven B07, B06 en B23 in, maar zonder ze vast te draaien. Zet de buisjes C21 in het binnenste deel van onderdelen N24; de steunen C22; de ringen C20 met het geribbelde gedeelte uitkijkend op de opstaande rand en de moeren B99.
Zet de trede (P) in positie: Voor de rechte treden, is de waarde (P) zoals in de voorafgaande berekening (zie punt 4).
Voor de hoektrede, is de waarde (P):
20 cm (fig. 2A) voor de versie met trede breedte (leuning inbegrepen) L = 74.
24 cm (fig. 2B) voor de versie met trede breedte (leuning inbegrepen) L = 89.
Zet de schroeven B07, B06 en B23 definitief vast. Ga door met het monteren van alle steunen N21. Schroef de buis met de geschroefde steun N25 vast aan het tweede steunstobord, zo ver mogelijk.
7. Zet onderdelen C13 en B02 in onderdelen F29. Zet onderdelen F29 vast door middel van items C57 (aan de kant waar de leuning zal zijn) op dezelfde hoogte als de voorkant van de treden L25, ondersteboven (de kant met de gaatjes) en op een afstand gelijk aan de waarde die voordien berekend werd (zie punt 4), behalve voor de trede L25 die al geplaatst werd voor de hoektrede. Boor met een Ø 4,5 mm boor tot een diepte van 30 mm (fig. 1) (fig. 7) (fig. 9).
8. Monteer trede L25 aan de steun N20 met behulp van schroeven C53. Zorg ervoor dat de trede horizontaal is, en zet ze definitief vast met onderdeel C48. Breng onderdeel D34 aan, om de plaat te beschermen, met stukken B12 en C62, met behulp van een Ø 8 mm boor (fig. 4) (fig. 5).
9. Steek de tussenliggende steun N21 in de eindsteun N20. Verzeker deze aan de bodem met zelfsluitende buigtang vooraleer deze definitief vast te maken. Monteer de trede met behulp van schroeven C53; zet de steunen een voor een neer, terwijl u verder gaat met de montage van de structuur en van de treden, en zorg er op die manier voor dat het gewicht de bovenste vloer niet overlaadt. Het is essentieel om een stut aan te brengen om de 4/5 steunen, en het is om veiligheidsredenen ten strengste verboden op de trap te gaan vooraleer die aan de vloer vastgemaakt te hebben (punt 13) en gestabiliseerd te hebben (punt 14). Plaats de stootplank in positie zoals voorheen berekend (zie punt 2); zorg ervoor dat ze horizontaal is en uitgelijnd is met de vorige trede. Zet de onderdelen B99 definitief vast, door aan beide kanten van de steun te werken, en zo

- te vermijden dat het (horizontale en vertikale) evenwicht van de trede veranderd wordt. **Opgelet:** ga na wat de diepte is van het opstapje van trede L25, door een leuningstijl (C67) te gebruiken die door componenten F29 gaat, en ervoor te zorgen dat deze perfect vertikaal staat. Doe hetzelfde bij de montage van de overblijvende tussenliggende steunen N21. Voor de hoektrede is het noodzakelijk de verbindingsgaten voor de steun (N20, N21, N22, N23) in overeenstemming met de gekozen draairichting te maken. Boor de gaten in de treden (L26, L27, L28) met een \varnothing 8,5 mm boor tot een diepte van 30 mm (fig. 8).
10. Zet onderdeel F29 vast in het binnenste deel van de hoektrede L26, L27 en L28 met onderdelen C57 (boor met een \varnothing 4,5 mm boor tot een diepte van 30 mm), terwijl u gebruik maakt van een C81 paaltje als verticale referentie (fig. 9).
 11. Voeg de laatste N22 steun tussen (met de twee N24 reeds ingevoegd) de steun N21. Monteer de treden met de schroeven C53. Plaats de stootplank in positie, zoals voorheen berekend (zie punt 2). Schroef component N25 los tot aan de vloer. Voeg steun N23 tussen en pas ze aan component N24. Stap op de trede. Kijk na of ze horizontaal is en uitgelijnd is met de vorige trede.
 12. Ga na of de trap vertikaal staat, en corrigeer zo nodig door steun N23 te verplaatsen.
 13. Verwijder de eerste trede en markeer de positie van de gaten op de vloer. Zet ze dan definitief vast met behulp van onderdelen B99. Boor gaten in de vloer met een \varnothing 14 mm boor, zodanig dat de gaten corresponderen met de gaten in steun N23. Breng de plugs C47 in en zet definitief vast (fig. 1).
 14. Verstevig de trap op de volgende punten: a) in een tussenliggende positie, plaats paal G08 op de vloer, gebruik makend van onderdelen D31, C35, en B20. b) bevestig de trap aan de muur met behulp van F12 en gebruik makend van item B13 (boor met een \varnothing 14 mm boor) en schroeven C57 (boor met een \varnothing 4,5 mm boor), uitsluitend op de aangeduide punten. en met een punt van $^{\circ}$ 4,5), dit uitsluitend op de aangeduide punten. Bedek met onderdeel B95 (fig. 15).

Het monteren van de trapleuning

15. Monteer onderdelen C69, C77, F27, F28, C83, C65 aan de leuningstijlen C67 (fig. 6) (FIG. 1). **Opgelet:** zorg ervoor dat de gaten in onderdeel F27 aansluiten bij de gaten in de leuningstijl (C67).
16. Voeg verbindende leuningstijlen C67 in tussen de treden. Orienteer de leuningstijlen in de juiste richting met onderdeel F28, met de opening naar boven gericht. Draai de onderdelen B02 vast aan onderdeel F29.
17. Meet de afstand tussen de drie hoektrede en kort een C81 leuningstijl in tot ze past. Gebruik dit segment leuningstijl om de drie hoektrede te verbinden. Monteer component F29, met behulp van onderdelen C57, op trede L25 op zo'n afstand dat het de oprichting van leuningstijl C67 toelaat en op een afstand van leuningstijl C81 die gelijk is aan onderdeel F25 (fig. 9).
18. **Opgelet:** de eerste leuningstijl moet op maat gemaakt worden in overeenstemming met de andere leuningstijlen. Maak onderdeel F34 vast aan de vloer, in overeenstemming met de eerste leuningstijl (C67), door te boren met een \varnothing 8 mm boor. Gebruik de onderdelen C58, B12, B02 (fig. 1).
19. Zorg ervoor dat de leuningsegmenten A11 tot de correcte maat hebben (fig. 10); assembleer deze met onderdeel B51 (fig. 11). Om een goede verbinding te bekomen, moet de leuning ongeveer $1/8^{\text{ste}}$ van een draai maken, van het contactpunt naar het punt waar de onderste gleuven zijn (fig. 12); als dit niet het geval is, draai het gedraaide deel van de leuning zoveel als nodig, en draai ze vast met onderdelen B44 en B35 (fig. 13). Zet onderdeel A09 vast met behulp van onderdeel C43 (fig.1).
20. Zet de leuning vast aan de leuningstijlen (C67) met behulp van onderdelen B49; zorg ervoor dat de leuningstijlen vertikaal blijven. Kort leuningstijl C67 in tot de juiste maat en bouw ze in onderdeel F29 in met behulp van onderdelen C49 en C50 (fig. 14).
21. Breng de kabels F26 aan in de onderdelen C69 op de leuningstijlen. Maak de kabels definitief vast aan een van de twee uitersten met behulp van onderdelen D37 en C76, waarbij u 5 mm van de kabel laat uitsteken uit component D37. Span de kabels met de hand aan, en zet ze vast met onderdelen D37 en C76. Snij de kabels af op een afstand van 5 mm van onderdeel D37. Draai de kabelbescherming onderdelen D36 aan. **Opgelet:** om de kabels door te snijden, adviseren we u een gepaste schaar te gebruiken en het gedeelte dat moet doorgesneden worden in te pakken met zelfklevende tape, om te vermijden dat de kabel uitrafelt.
22. Om de leuning steviger te maken, zet u de muur leuningstijl vast met onderdeel F09, waarbij u gebruik maakt van onderdelen F33. Boor met een \varnothing 8 mm boor en gebruik onderdelen C49, C50, C58, B12 (fig. 14).
23. Vervolledig de montage van de leuning, door onderdelen C74 in te voegen in de laagste delen van de leuningstijlen (C67) (fig. 14).
24. Maak gebruik van onderdelen D27, D28 en D29 om de laagste delen af te sluiten (fig. 1).
25. Maak gebruik van onderdelen om de delen D30 op volgende wijze af te sluiten:
 - 1) haak het achterste gedeelte vast aan de voorgebogen het vorige deel aankoppelen aan de voorgebogen plaat.
 - 2) Breng ze in contact met de plaat totdat de twee elastische haken in de twee in elkaar passende vierkante gaten klikken.

Polski

Przed przystąpieniem do prac montażowych należy rozpakować wszystkie elementy składowe schodów. Następnie rozłożyć je na obszernej powierzchni i zweryfikować ilość elementów (TAB. 1: A = Kod, B = Ilość. Dla "B" wybrać kolumnę z kodem umieszczonym na etykietce opakowania).
Radzimy Wam zapobiegawcze obejście DVD, która została dołączona do dostawy.

Montaż

1. Dokładnie odmierzyć odległość od posadzki do posadzki (H) (rys.2).
2. Obliczyć wartość podstopnia:
 - a) odjąć 20.5 cm (wysokość pierwszego podstopnia) od wartości wysokości odmierzonej od posadzki do posadzki (H);
 - b) podzielić tą wartość przez ilość podstopni o mniej niż jeden.
Przykład: przy wysokości odmierzonej od posadzki do posadzki o wartości 263 cm i schodach o 13 podstopniach; $(263 - 20.5 / 13 - 1) = 20.21$ cm (rys.2).
3. Zmierzyć dokładnie otwór stropowy (C) (rys.2).
4. Obliczyć wartość stopnicy (P):
przy wersji z szerokością stopnia (wraz z balustradą schodów) $L = 74$ (rys.2A):
 - a) odjąć od odmierzonej wartości otworu stropu (C) następujące wymiary stałe:
1) 29 cm = stopień końcowy; 2) 69 cm = stopnie kątowe; 3) 1 cm = odległość od ściany.
 - b) Podzielić tę wartość przez liczbę pozostałych stopni.
Przykład: przy otworze stropu o wymiarze 231 cm i schodach jak na ilustracji (rys.2A);
 $231 - 29 - 69 - 1 / 6 = 22$ cm.
dla wersji o szerokości stopnia (wraz z balustradą schodów) $L = 89$ (rys.2B):
 - a) odjąć od odmierzonej wartości otworu stropu (C) następujące wymiary stałe:
1) 33 cm = stopień końcowy; 2) 84 cm = stopnie kątowe; 3) 1 cm = odległość od ściany.
 - b) Podzielić tę wartość przez liczbę pozostałych stopni.
Przykład: przy otworze stropu o wymiarze 262 cm i schodach jak na ilustracji (rys.2B);
 $262 - 33 - 84 - 1 / 6 = 24$ cm
5. W celu uproszczenia określenia punktu, w którym zostanie wywiercony otwór w stropie, można zamontować za pomocą śruby C53, stopień L25 do elementu podpierającego N20, bez konieczności zamocowania go definitywnie. W ten sposób będzie łatwo oznaczyć punkty, w których zostaną wywiercone otwory. Wywiercić otwór wiertłem o średnicy $\varnothing 18$ mm (rys.4) (rys.5). Zamocować końcowy element podpierający N20 do stropu za pomocą elementów C48, sprawdzając poziome ułożenie (horyzontalność) schodów.
6. Zamontować elementy N24 do elementów podpierających N21, N22 (rys. 3). Włożyć, bez dokręcania, śruby B07, B06 i B23. Wstawić połączenia rurowe C21 w wewnętrzną część elementów N24; ograniczniki C22; podkładki C20 zwrócone popadłową częścią ku kółnierzowi i nakrętki B99. Ustawić stopnicę (P): Dla stopni prostoliniowych wartość (P) wynosi tyle, ile przy wcześniejszym obliczeniu (patrz punkt 4).
Dla stopni kątowych wartość (P) wynosi:
20 cm (rys. 2A) dla wersji o szerokości stopnia (wraz z balustradą schodów) $L=74$.
24 cm (rys. 2B) dla wersji o szerokości stopnia (wraz z balustradą schodów) $L=89$
Zacisnąć definitywnie śruby B07, B06 oraz B23. Kontynuować montaż wszystkich elementów podpierających N21. Wkręcić połączenie rurowe za pomocą ogranicznika gwintowanego N25 w element podpierający 2° podstopnia N22 kończący.
7. Wstawić elementy C13 i B02 w elementy F29. Przymocować elementy F29 do elementów C57 (po stronie gdzie zostanie zamontowana balustrada schodów), zgodnie z przednią krawędzią stopni L25 odwróconych (od strony przedziurawionej) i w odległości równej wartości stopnicy, uprzednio obliczonej, (patrz punkt 4), oprócz stopnia L25 uszczelnionego przed stopniami kątowymi. Wywiercić otwór wiertłem o średnicy $\varnothing 4,5$ mm i głębokości 30 mm. (rys.1) (rys.7) (rys.9).
8. Przymocować stopień L25 do elementu podpierającego N20 za pomocą śrub C53. Sprawdzić poziome położenie stopnia i zacisnąć definitywnie elementy C48. Zastosować element D34, aby zakryć płytę, za pomocą elementów B12 i C62, wywiercić otwór wiertłem o średnicy $\varnothing 8$ mm. (rys. 4) (rys. 5).
9. Wstawić pośredni element podpierający N21 w końcowy element podpierający N20. Szczypcami samoblokującymi zabezpieczyć element, a potem zacisnąć. Zamontować stopień za pomocą śrub C53; stopniowo, podtrzymując elementy podpierające, kontynuować montowanie struktury i stopni tak, aby ciężar nie przeciążył stropu. Trzeba koniecznie wstawić podporę co 4/5 elementów podpierających i zabrania się, z powodów bezpieczeństwa wchodzić na schody przed zamocowaniem ich do posadzki (punkt 13) i przed ich usztywnieniem (punkt 14). Umieścić uprzednio obliczony podstopień (patrz punkt 2); sprawdzić ustawienie poziome i ustawienie w rzędzie względem poprzedniego stopnia. Zacisnąć definitywnie elementy B99, naciskając na obie strony elementu podpierającego, w celu uniknięcia zmian w nachyleniu (poziomym i pionowym) stopnia.
Uwaga: sprawdzić głębokość stopnicy L25, używając tralki (C67) przechodzącej przez elementy F29, dbając o to by były perfekcyjnie ustawione w linii pionowej. Postępować w ten sposób,

- podczas montowania pozostałych pośrednich elementów podpierających N21. Przy stopniach kątowych należy wywiercić otwory łączące elementy podpierające (N20, N21, N22, N23) zgodnie z wybranym kierunkiem skrętu. Wywiercić otwór w stopniach (L26, L27, L28) za pomocą wiertła o średnicy \varnothing 8,5 mm o głębokości 30 mm (rys.8).
10. Przymocować element F29 do wewnętrznej części stopni kątowych L26, L27 oraz L28 za pomocą elementów C57 (wywiercić otwór wiertłem o średnicy \varnothing 4,5 mm i głębokości 30 mm), wykorzystując jako punkt odniesienia pionu, słupki C81 (rys.9).
 11. Wstawić przedostatni element podpierający N22 (z wcześniej wstawionymi elementami N24) w element podpierający N21. Zamontować stopnie za pomocą śrub C53. Ustawić uprzednio obliczony podstopień (patrz punkt 2). Odkręcić element N25 aż do posadzki. Umieścić element podpierający N23 i połączyć z elementem N24. Zamontować stopień. Sprawdzić ustawienie poziome i ustawienie w linii w stosunku do wcześniejszego stopnia.
 12. Sprawdzić czy schody zostały ustawione w linii pionowej i jeśli to niezbędne, skorygować, przesuwając element podpierający N23.
 13. Zdemontować pierwszy stopień i zaznaczyć otwory na ziemi. Dokręcić definitywnie elementy B99. Wywiercić otwór w posadzce wiertłem o średnicy \varnothing 14 mm, w miejscu odpowiadającym otworom w elemencie podpierającym N23. Wstawić kołki C47 i definitywnie dokręcić (rys.1)
 14. Usztywnić schody w następujących miejscach:
 - a) umieścić w ustawieniu środkowym słup G08 w posadzce wraz z odpowiednimi elementami D31, C35 i B20.
 - b) przymocować schody do ściany, wykorzystując przy tym element F12 wraz z elementem B13 (wywiercić otwór wiertłem o średnicy \varnothing 14 mm) i śruby C57 (wywiercić otwór wiertłem o średnicy \varnothing 4,5 mm), wyłącznie we wskazanych punktach. Zakryć elementem B95 (rys.15).

Montaż balustrady schodów

15. Przytwierdzić elementy C69, C77, F27, F28, C83, C65 do tralek C67 (rys.6) (rys. 1). **Uwaga:** ustawić w linii otwór znajdujący się na elemencie F27 wraz z otworami na tralkach (C67).
16. Wstawić tralki C67 łączące stopnie. Skierować tralki, przy użyciu elementu F28, przedziurawioną częścią do góry. Docisnąć elementy B02 do elementu F29.
17. Odmierzyć odległość pomiędzy trzema stopniami kątowymi i uciąć zgodnie z wymiarami tralkę C81. Połączyć, za pomocą segmentu tralki, trzy stopnie kątowe. Zamontować element F29 z elementami C57 do stopnia L25 w takiej odległości, która pozwoli na montaż tralki C67 w stosownej odległości od tralki C81, równej elementowi F25 (Rys.9).
18. **Uwaga:** pierwsza tralka powinna być ucięta zgodnie z wysokością pozostałych tralek. Zamocować na posadzce, w miejscu odpowiadającym pierwszej tralce (C67), element F34 i wywiercić otwór wiertłem o średnicy \varnothing 8 mm. Wykorzystać elementy C58, B12, B02 (rys.1).
19. Uciąć wg miary segmenty poręczy A11 (rys.10); przymocować je za pomocą elementu B51(rys.11). W celu uzyskania doskonałego zamocowania, poręcz powinna zostać obrócona o 1/8 od punktu styczności, do punktu ustawienia w linii tylnych rowków (rys.12); jeśli tak nie jest, gdy konieczne, obrócić element gwintowany poręczą, wkręcając go za pomocą elementów B44 i B35 (rys.13). Zamocować element A09 za pomocą elementu C43 (rys.1).
20. Zamocować poręcz do tralek (C67), za pomocą elementów B49; utrzymać tralki w linii pionowej. Uciąć zgodnie z wymiarami tralkę C67 i przytwierdzić ją do elementu F29 za pomocą elementów C57 oraz B02. Zamocować komponent F25 za pomocą elementów C49 i C50 (rys.14).
21. Wstawić liny stalowe F26 w elementy C69 umieszczone na tralkach. Docisnąć liny do jednego z końców za pomocą elementów D37 i C76 zostawiając wystający naddatek liny z elementu D37 o wartości 5 mm. Naprężyć ręką liny i docisnąć za pomocą elementów D37 oraz C76. Odciąć liny o wartości 5 mm od elementu D37. Wkręcić elementy D36 ochraniające liny. **Uwaga:** przy odcinaniu lin zalecamy owinać interesującą nas część taśmą klejącą, aby uniknąć jej postrzępienia oraz użycia odpowiednich nożyc.
22. Aby usztywnić balustradę schodów, przymocować tralkę do ściany za pomocą elementu F09, wykorzystując elementy F33. Wywiercić otwór wiertłem o średnicy \varnothing 8 mm, wykorzystując elementy C49, C50, C58, B12 (rys.14).
23. Dokończyć montaż balustrady schodów, wstawiając elementy C74 w tylną część tralek (C67) (rys.14).
24. Zastosować dolne elementy zamykające D27, D28 oraz D29 (rys.1).
25. Zastosować boczne elementy zamykające D30 w następujący sposób:
 - 1) Zaczepić tylną część do blachy uprzednio zgiętej .
 - 2) Przybliżyć do blachy, aż do momentu gdy dwa elastyczne haki zacisną się w odpowiednich kwadratowych otworach.

Po zakończeniu montażu, zapraszamy Państwa do odwiedzenia naszej strony internetowej www.arke.ws

Česky

Před započítáním montáže rozbalte všechny prvky schodů. Připravte si je na dostatečně velkém prostoru a zkontrolujte počty prvků (TAB. 1: A = Kód, B = Množství). Jako „B“ vyberte sloupec s kódem uvedeným na etiketě bedny použité k zabalení).

V dodávce najdete DVD, na které Vám doporučujeme, abyste se před montáží podívali.

Montáž

1. Změřit pozorně výšku od podlahy k podlaze (H) (obr.2).
2. Vypočítat hodnotu zdvihu:
 - a) odečíst 20.5 cm (výška prvního zdvihu) od shledané hodnoty výšky od podlahy k podlaze (H);
 - b) a vydělit tuto hodnotu počtem zdvihů minus jedna.
Příklad: na výšku od podlahy k podlaze naměřenou na 263 cm a schodiště vysoké 13 zdvihů, $(263 - 20,5 / 13 - 1) = 20.21$ cm (obr.2).
3. Změřit pozorně otvor stropu (C) (obr.2).
4. Vypočíst hodnotu horizontální vzdálenost mezi jedním a druhým schodkem (P):
pro verzi s šířkou schodku (včetně zábradlí) $L = 74$ (obr. 2A):
 - a) odečíst od zjištěné hodnoty otvoru stropu (C) následující nepohyblivé rozměry:
1) 29 cm = konečný schodek; 2) 69 cm = rohové schodky; 3) 1 cm = vzdálenost od stěny.
 - b) Vydělit tuto hodnotu číslem zbylých schodků.
Příklad: jednoho otvoru stropu o rozměru 231 cm a jedněch schodů jako na obrázku (obr.2A); $231 - 29 - 69 - 1 / 6 = 22$ cm.
Pro verzi s šířkou schodku (včetně zábradlí) $L = 89$ (obr. 2B):
 - a) odečíst zjištěnou hodnotu otvoru stropu (C) následující nepohyblivé hodnoty:
1) 33 cm = konečný schodek; 2) 84 cm = rohové schodky; 3) 1 cm = vzdálenost od zdi.
 - b) Vydělit tuto hodnotu číslem zbývajících schodků.
Příklad: Na jeden otvor stropu o rozměru 262 cm a jedny schody jako na obrázku (obr.2B); $262 - 33 - 84 - 1 / 6 = 24$ cm
5. Pro zjednodušení určení bodu průrazu, lze namontovat šroubem C53 schodek L25 na podpěru N20 bez toho, aby byl připevněn definitivně. Tímto způsobem bude jednoduché zaznamenat body průrazu ve shodě s dírkami. Vyvrát vrtákem Ø 18 mm (obr. 4) (obr. 5). Připevnit konečnou podpěru N20 k stropu s díly C48 a ujistit se o vodorovnosti schodů.
6. Namontovat díly N24 k podstavcům N21, N 22 (obr. 3). Navléct, bez utáhnutí, šrouby B07, B06 a B23. Vložit trubice C21 do vnitřní části jednotlivých N24, svěrky C22, těsnící kroužky C20 s vroubkovanou stranou obrácenou směrem k obrubě a k maticím B99. Nastavit horizontální vzdálenost mezi jedním a druhým schodkem (P):
Pro lineární schodky hodnota (P) se určuje podle předešlého výpočtu (viz. bod 4).
Pro rohové schodky hodnota (P) je:
20 cm (obr.2A) pro verzi se šířkou schodku (včetně zábradlí) $L=74$.
24 cm (obr.2B) pro verzi se šířkou schodu (včetně zábradlí) $L=89$.
Utáhnout definitivně šrouby B07, B06 e B23. Pokračovat v montáži všech podpěr N21.
Sešroubovat trubici pomocí závitové svěrky N25 k podpěře 2° zdvih N22 nadoraz.
7. Vložit články C13 a B02 do dílů F29. Připevnit díly F29 k článkům C57 (ze strany, kde bude umístěno zábradlí), na hranu předního okraje obrácených schodků L25 (z provrtané strany) a ve vzdálenosti shodné s hodnotou horizontální vzdálenosti mezi jedním a druhým schodkem předešle vypočtené (viz. Bod 4), kromě schodku L25, umístěného před rohové schodky. Provrtat vrtákem Ø 4,5 mm do hloubky 30 mm.(obr.1) (obr.7) (obr. 9).
8. Namontovat schodek L25 k podpěře N20 pomocí šroubů C53. Provéřit jestli je schodek ve vodorovné poloze a utáhnout definitivně články C48. Přiložit článek D34, tak aby zakryl desku, s díly B12 a C62, a vyvrát díru s vrtákem Ø 8 mm (obr. 4) (obr. 5).
9. Vložit střední podpěru N21 na konečnou podpěru N20. Zajistit ji ve spodní části pomocí samoblokovací svorky před jejím utáhnutím. Smontovat schodek šrouby C53, vyztužit postupně podpěry pomocí smontování struktury a schodků, tak aby váha nezatažovala strop. Je neodmyslitelné vložit vzpěry do 4/5 podpěr a je přísně zakázáno, z bezpečnostních důvodů, vystupovat na schodiště před jejím upevněním k podlaze (bod 13) a jejím znehybněním (bod 14). Nastavit zdvih předem vypočtený (viz bod 2), ověřit vodorovnou polohu a vyrovnání s předešlým schodkem. Uzavřít definitivně články B99 působením na obě strany podpěry, aby jsme se vyvarovali úpravám nastavení (vertikální a horizontální pozici) schodku. **Pozor:** ověřit hloubku horizontální vzdálenosti mezi jedním a druhým schodkem schodku L25, s použitím tyče (C67) procházející články F29, a dbát na dokonalou kolmost. Pokračovat v montáži zbylých mezilehlých podpěr N21. Pro rohové schodky je třeba provést spojovací otvory k podpěře (N20, N21, N22, N23) podle zvoleného směru otáčení. Vyvrát

- schodky (L26, L27, L28) vrtákem Ø 8,5 mm do hloubky 30 mm (obr. 8).
10. Upevnit článek F29 k vnitřní straně rohových schodků L26, L27 a L28 pomocí článků C57 (vyvrtat vrtákem Ø 4,5 mm do hloubky 30 mm) a jako vertikální referenční bod použít závoru C81. (obr. 9).
 11. Vložit předposlední podpěru N22 (se dvěma články N24 již vloženými) do podpěry N21. Smontovat schodky pomocí šroubů C53. Nastavit zdvih předem vypočtený (viz bod 2). Vyšroubovat článek N25 až k podlaze. Vložit podpěru N23 a smontovat ho se článkem N24. Namontovat schodek. Provéřít vodorovnou polohu vyrovnání s předešlým schodem.
 12. Ověřit kolmost celého schodiště a, v případě nutnosti provést úpravu posunutím podpěry N23.
 13. Odmontovat první schodek a označit otvory na podlaze. Utáhnout definitivně články B99. Vyvrtat v podlaze díru pomocí vrtáku Ø 14 mm v souladu s otvory přítomnými v podpěře N23. Vložit klinky C47 a definitivně utáhnout (obr. 1).
 14. Znehybnit schodiště v následujících bodech:
 - a) do střední polohy vložit tyč G08 na podlahu pomocí příslušných článků D23, C35 a B20.
 - b) připevnit ke stěně schodiště použitím dílu F12 se článkem B13 (vyvrtat vrtákem Ø 14 mm) a šrouby C27 (vyvrtat vrtákem Ø 4,5 mm) výhradně ve vyznačených bodech. Zakrýt článkem B95 (obr. 15).

Montáž zábradlí

15. Namontovat díly C69, C77, F27, F28, C83, C65 k tyčím C67 (obr.6) (obr. 1). **Upozornění:** srovnat otvor umístěný na dílu F27 s otvory přítomnými na tyči (C67).
16. Vložit spojovací tyče C67 mezi schodky. Obrátit tyče s dílem F28 s otvory směrem nahoru. Stáhnout díly B02 ke článku F29.
17. Změřit vzdálenost mezi rohovými schodky a uříznout na míru jednu tyč C81. Spojit prostřednictvím této tyčové úseče tři rohové schodky. Smontovat díl F29 se články C57 ke schodku L25 v takové vzdálenosti, aby byla možná montáž tyče C67 na vzdálenost od tyče C81 stejná jako k dílu F25 (obr. 9).
18. **Upozornění:** První tyč musí být uřezána na základě výšky jiných tyčí. Připevnit k podlaze v souladu s první tyčí (C67), díl F34, vyvrtat vrtákem Ø 8 mm. Použít díly C58, B12, B02 (obr.1).
19. Nařezat na míru úseče madla A11 (obr. 10), smontovat je se článkem B51 (obr.11). Z důvodů co nejlepšího připevnění, zábradlí musí dovršit zhruba 1/8 otočení ze styčného bodu do bodu vyrovnání drážkování spodních částí (obr. 12). V opačném případě otáčejte podle potreby závitový díl madla, a sešroubovat jej s díly B44 a B35 (obr. 13). Připevnit díl A09 se článkem C43 (obr. 1).
20. Připevnit zábradlí k tyčím (C67), pomocí článků B49, udržet tyče v kolmé poloze. Nařezat na míru tyč C67 a smontovat v dílu F29 se články C57 a B02. Připevnit článek F25 se články C49 a C50 (obr. 14).
21. Vložit ocelové káblly F26 do článků C69 umístěných na tyčích. Utáhnout káblly na jednom ze dvou konců pomocí článků D37 a C76 a ponechat 5 mm výčnělek káblu ze článku D37. Napnout ručně káblly a uzavřít pomocí článků D37 a C76. Uštipnout káblly na vzdálenost 5mm od článku D37. Sešroubovat ochranné články D36 káblů.
Upozornění: Pro uštipnutí káblů je doporučeno obalit dotyčnou část do lepicí pásky, aby nedošlo ke třepení káblů, a použít vhodné strojní nůžky.
22. Pro znehybnění zábradlí, upevněte tyč ke stěně pomocí článku F09, použitím článků F33. Vyvrtat vrtákem Ø 8 mm a použít díly C49, C50, C58, B12 (obr. 14).
23. Dokončit montáž zábradlí vložením dílu C74 do spodních částí tyčí (C67) (obr. 14).
24. Položit uzavírací spodní články D27, D28 a D29 (obr. 1).
25. Položit uzavírací boční články D30 následujícím způsobem:
 - 1) zaháčit zadní část za zakřivený plech.
 - 2) uvést ho do kontaktu s plechem až do okamžiku kdy cvaknou dva elastické háčky do příslušných čtvercových otvorů.

Po dokončení montáže Vás vyzýváme k tomu, abyste nám prostřednictvím našich webových stránek www.arke.ws poslali své podněty

Magyar

Az összeszerelés megkezdése előtt csomagolják ki a lépcső minden alkatrészét. Helyezzék el ezeket egy tágas térben és ellenőrizzék az alkatrészek darabszámát. (1 táblázat: A = Kód, B = Darabszám. A "B" érték megtekintéséhez válasszák azt az oszlopot, ami a csomagoláson szereplő kóddal van megjelölve). Az alkatrészekkel együtt a kiszállított csomagban található egy DVD is, amelyet ajánlatos megtekinteni az összeszerelés megkezdése előtt.

Összeszerelés

1. Pontosan mérjék le a padlószintek közötti távolságot (H) (2. kép).
2. Számolják ki a lépcsőfok magasságát:
 - a) a padlószintek közti távolság értékéből (H) vonjanak ki 20,5 cm (az első fok magassága);
 - b) osszák el ezt az értéket a lépcsőfokok számával, levonva az első lépcsőfokot.Példa: ha a padlószintek között lemerő távolság 263 cm és a lépcsőnek 13 foka van, akkor $(263 - 20,5 : 13 - 1) = 20,21$ cm (2. kép).
3. Pontosan mérjék le a mennyezeti nyílást (C) (2. kép).
4. Számolják ki a lépcsőlap szélességi értékét (P):

$L = 74$ (2A. kép) széles lépcsőfokú verzióban (korlát beleértve):

 - a) vonják ki a mennyezeti nyílás értékéből (C) a következő fix méreteket:
 - 1) 29 cm = utolsó lépcsőfok; 2) 69 cm = sarok lépcsőfokok; 3) 1 cm = a faltól való távolság.
 - b) Az eredményt osszák el a fennmaradó lépcsőfokok számával.Példa: ha 231 cm-es a mennyezeti nyílás és a lépcső olyan, mint a képen (2A. kép); $231 - 29 - 69 - 1 / 6 = 22$ cm.

$L = 89$ (2B. kép) széles lépcsőfokú verzióban (korlát beleértve):

 - a) vonják ki a mennyezeti nyílás értékéből (C) a következő fix méreteket:
 - 1) 33 cm = utolsó lépcsőfok; 2) 84 cm = sarok lépcsőfokok; 3) 1 cm = a faltól való távolság.
 - b) Az eredményt osszák el a fennmaradó lépcsőfokok számával.Példa: ha a mennyezeti nyílás 262 cm-es és a lépcső olyan, mint a képen (2B. kép) $262 - 33 - 84 - 1 / 6 = 24$ cm.
5. Azért, hogy megkönnyítsék a mennyezeti nyílás meghatározását, lehetőség van arra, hogy a C53-as csavar segítségével, összeszereljék az L25-ös lépcsőfokot az N20-es tartóra, anélkül, hogy véglegesen rögzítenék ezt. Így könnyebb lesz megjelölni a furatlukakat. 18 mm átmérőjű fúrószárral fúrják ki a lukakat (4. kép) (5. kép). Rögzítsék a végleges tartó rudat (N20) a padlóhoz a C48-as alkatrészekkel, ellenőrizve, hogy a lépcső vízszintben legyen.
6. Szereljük rá a N24-es alkatrészeket az N21-es és N22-es tartó rudakra, (3. kép). Helyezzék be a csavarokat (B07, B06, B23), de ne húzzák meg azokat. Helyezzék be a C21-es csöveket az N24-es alkatrész belsejébe; a C22-es kereszt rudakat, helyezzék a csavaralátéteket (C20) a recézett felükkel a rögzítőcsavarok B99 és a tartóperem felé. Állítsák be a lépcsőlapot (P): az egyes lépcsőfokoknál az érték (P) az előzetes számolásokat követi (lásd 4-es pont). A sarok lépcsőfokoknál a (P) értéke:
20cm (2A. kép) $L = 74$ cm széles lépcsőfokú verzióban (korlát beleértve)
24cm (2B. kép) $L = 89$ cm széles lépcsőfokú verzióban (korlát beleértve)
Csavarják be teljesen a csavarokat (B07, B06 és B23). Folytassák a tartó rudak összeszerelését N21. Csavarják be a csövet a csavarmentes keresztárral (N25) a 2. lépcsőfok tartórúdájához N22
7. Helyezzék be a C13-as elemeket és a B02-es elemeket a F29-es elemekbe. Rögzítsék a F29-es alkatrészeket a C57-es elemekkel (azon az oldalon, ahol a korlátnak kell lennie) az L25-ös lépcsőfokok elülső peremével egyvonalban, fejjel lefelé (a kifúrt oldallal a lépcső felé) olyan távolságban, amit az előzőekben a lépcsőfok hosszára vonatkozóan (lásd 4-es pont), kivéve a L25-ös sarok lépcsőfokok előtt. 4,5 mm átmérőjű fúrószárral fúrjanak 30 mm mélyre (1. kép) (7. kép) (9.kép).
8. Szereljük fel az L25-es lépcsőfokot az N20-es tartórúdra a C53-as csavarokkal. Ellenőrizzék a lépcső vízszinteségét majd teljesen csavarják be a C48-as elemeket. A D34-es elem segítségével fedjék le a lemezt, a B12 és C62 elemekkel, 8 mm átmérőjű fúrot használjanak (4. kép) (5. kép).
9. Helyezzék el a közbülső tartó rudat (N21) a végső tartórúdra (N20). Becsavarás előtt biztosítsák a stabilitását egy önszorító csavarfogóval. Szereljük össze a lépcsőfokot a C53-as csavarokkal; támasszák alá a tartó rudakat, egyiket a másik után az összeszerelés közben azért, hogy a lépcső súlya ne nehezdedjen a mennyezetre. Minden negyedik-ötödik tartórúd alá támasztó gerendák elhelyezése szükséges. Szigorúan tilos a lépcsőre fellépni, amíg nincs teljesen rögzítve (13.-as pont) és amíg nincs kimerévítve (14.-es pont). A lépcsőfokok magasságát az előzetes számolások alapján állítsák be (lásd 2.-es pont); mindig ellenőrizzék, hogy a lépcsőfokok vízszintesek legyenek és egyvonalba kerüljenek az előzőekkel. Teljesen csavarják be a B99-es elemeket a tartórúd mindkét végén, hogy elkerüljék a lépcsőfok elmozdulását (függőlegesen és vízszintesen egyaránt). **Figyelem:** ellenőrizzék az L25-ös lépcsőfok mélységét, a C67-es

- elemek segítségével és az F29-es elemeket használva, ügyeljenek rá, hogy függőlegesek legyenek. Folytassák ugyanígy a közbülső tartó rudak (N21) összeszerelését. A sarokfokoknál a fordulás irányának megfelelő furatokat kell alkalmazni a tartóelemek (N20, N21, N22, N23) összeszerelése során. A (L26, L27, L28) lépcsőlapokba 8,5 mm átmérőjű fúrószárral fúrjanak le 30 mm-re (8. kép).
10. Rögzítsék a F29-as elemeket a sarok lépcsőfokok belső részén (L26, L27, L28) a C57-es elemekkel (4,5 mm átmérőjű fúrószárral fúrjanak le 30 mm-re, használják az oszlopokat viszonyítási alapként (9. kép).
 11. Illeszkék be az utolsó előtti N22-es tartóelemet (miután a két N24-es elem már beillesztésre került) az N21-es tartóelembé. Állítsák össze a lépcsőfokokat a C53-as csavarokkal. Állítsák be az előzőekben kiszámolt lépcsőfok-magasságot (lásd 2. pont). Csavarják az N25-ös elemet a padlóig. Illeszkék be az N23-as tartóelemet és szereljük össze az N24-es elemmel. Szereljük be a lépcsőfokot. Ellenőrizzék a vízszinteségét és az előző lépcsőfokhoz viszonyított fekvését.
 12. Ellenőrizzék a teljes lépcső függőlegességét, és ha szükséges korrigálják azt az N23-as tartórúd elmozdításával.
 13. Szereljük szét az első lépcsőfokot és jelöljék meg a lyukak helyét a padlón. Rögzítsék véglegesen a B99-es elemeket. Fúrják meg a padlózatot 14 mm-es fúrószárral, az N23-as tartóelemen jelen lévő lyukaknak megfelelően. Helyezzék be és rögzítsék véglegesen a C47-es betétdarabokat (1. kép).
 14. Stabilizálják a lépcsőt a következő eljárásokkal: a) illeszkék be egy közbülső pozícióba a G08-as alkatrészt a padlóhoz rögzítve azt a következő elemekkel: D31, C35 és B20. b) Rögzítsék a lépcsőt a falhoz az F12-es elemmel a B13-as alkatrész segítségével (14 mm átmérőjű fúrószárral) és a C57-es elemekkel (4,5 mm-es fúrószárral) kizárólag a kijelölt pontokon. Fedjék le a B95-ös elemmel (15. kép).

A korlát összeszerelése

15. Szereljük össze a C69, C77, F27, F28, C83, C65 elemeket a C67-os oszlopokkal (6. kép) (1. ábra). **Figyelem:** állítsák egyvonalba az F27-es elemén található furatot a C 67-es oszlop furatjával.
16. Illeszkék be a C67-es összekötő rudakat a lépcsőfokok közé. Állítsák a helyére a rudakat az F28-as elem segítségével, a kifűrt részével felfelé. Húzzák a B02-es elemeket az F29-as alkatrészekhez.
17. MÉRJÉK le a három saroklépcső közti távolságot és vágjanak méretre egy oszloprudat (C81). Ezután kössék össze a három sarok-lépcsőfokot ezzel a rúddal. Szereljük össze az F29-es elemet a C57-es elemekkel az L25-ös lépcsőfokhoz, olyan távolságra, hogy a C67-es oszlopot be lehessen szerelni, a C81-es oszloptól ugyanolyan távolságra, mint amilyen távolságra van a F25-ös elem (9. ábra).
18. **Figyelem:** az első oszloprudat a többi rúd magassága alapján kell levágni! Az F34-es elemet rögzítsék a padlóhoz az első oszloprúd (C67) pozíciójából kiindulva. 8 mm-es fúrószárral fúrjanak. Használják a C58, B12, B02 elemeket (1. kép).
19. Vágják méretre a korlát karfának darabjait A11 (10. kép); állítsák őket össze a B51-es elemmel (11. kép). A megfelelő tartás érdekében, úgy állítsák össze a korlát karfát, hogy az egyes elemek egyenként a kanyarodási ív 1/8-át fedjék le (12. kép); ellenkező esetben, a karfa csavarmentes részét forgassák el ameddig szükséges a B44 és a B35-ös elemek segítségével becsavarva (13. kép). Rögzítsék az A09-es elemet a C43-as alkatrésszel (1. kép).
20. Rögzítsék a korlát karfát az oszloprudakra (C67), a B49-es elemekkel; az oszloprudak legyenek mindig függőlegesek. Vágják méretre a C67-es oszlopot és szereljük össze az F29-es elemmel a C57 és B02 elemek segítségével. Rögzítsék az F25-ös a C49-es és C50-es elemekkel. (14. ábra).
21. Illeszkék be az F26-as acélhuzalokat a C69-es elemekbe. Zárják le a huzalokat az egyik végükön a D37-es és C76-os elemekkel, és hagyják, hogy 5 mm-el lógjon túl a D37-es elemén. Feszítsék ki a huzalokat kézzel és zárják le őket a D37 és C76 elemekkel. Vágják el a huzalokat 5 mm-re a D37-es elemektől. Csavarják be a D36-os huzalvédő elemeket. **Figyelem:** a huzalok elvágásánál, a kérdéses részt tekerjék be szigetelő szalaggal, hogy a huzal ne foszoljon szét, megfelelő vágóeszközt használjanak.
22. A korlát stabilizálásához erősítsék az oszloprudat a falhoz a F09-es elemmel, az F33-as elemek segítségével. 8 mm-es fúrószárat használjanak és alkalmazzák a C49, C50, C58, B12 elemeket (14. kép).
23. Fejezzék be a korlát összeszerelését beillesztve a C74-es elemeket az oszloprudak alsó részébe (C67) (14. kép).
24. Szereljük fel az alsó záró elemeket: D27, D28 és D29 (1. kép).
25. Szereljük fel az oldalsó záró elemeket (D30) a következő módon:
 - 1) akasszák be az elemek hátsó részét az előhajlított lemezbe
 - 2) oly módon illeszkék be az elemeket, hogy a két rugós kampó beakadjon az adott négyzetletű nyílásokba.

Amikor befejezte az összeszerelést, kérjük,
hogy küldje el nekünk az ötleteit az internetes honlapunkra: www.arke.wu

România

Înainte de a începe asamblarea, despachetați toate elementele scării. Plasați-le pe o suprafață întinsă și verificați cantitatea elementelor (TABELUL 1: A = Cod, B = Cantitate. Pentru "B" alegeți culoarea cu codul menționat pe eticheta de pe cutia ambalajului).

În pachet veți găsi și un DVD. Vă recomandăm să-l vizionați în prealabil.

Asamblare

1. Măsurați cu atenție înălțimea de la podea la planșeu (H) (fig. 2).
2. Calculați înălțimea contratreptei:
 - a) scădeți 20,5 cm (înălțimea primei contratrepte) din înălțimea măsurată între podea și planșeu (H);
 - b) împărțiți această valoare la numărul de contratrepte, minus una.Exemplu: pentru o înălțime măsurată de la podea la planșeu, de 263 cm și o scară cu 13 trepte:
 $(263 - 20,5 / 13 - 1) = 20,21$ cm (fig. 2).
3. Măsurați cu atenție golul din tavan (C) (fig. 2).
4. Calculați lungimea pasului (P):

pentru versiunea cu lungimea treptei (inclusiv parapetul) **L = 74** (fig. 2A):

 - a) scădeți din valoarea măsurată a golului din tavan (C) următoarele dimensiuni fixe:
 - 1) 29 cm = ultima treaptă;
 - 2) 69 cm = trepte de unghi;
 - 3) 1 cm = distanța față de perete.
 - b) Împărțiți această valoare la numărul de trepte rămase.Exemplu: pentru un gol în tavan de 231 cm și o scară ca cea ilustrată în fig. 2A:
 $231 - 29 - 69 - 1 / 6 = 22$ cm.

pentru versiunea cu lungimea treptei (inclusiv parapetul) **L = 89** (fig. 2B):

 - a) scădeți din valoarea măsurată a golului din tavan (C) următoarele dimensiuni fixe:
 - 1) 33 cm = ultima treaptă;
 - 2) 84 cm = trepte de unghi;
 - 3) 1 cm = distanța față de perete.
 - b) Împărțiți această valoare la numărul de trepte rămase.Exemplu: pentru un gol în tavan de 262 cm și o scară ca cea ilustrată în fig. 2B:
 $262 - 33 - 84 - 1 / 6 = 24$ cm.
5. Pentru a ușura modalitatea de stabilire a punctului de găurire în plafon, puteți monta, cu șurubul C53, treapta L25 pe suportul N20, fără a-l fixa definitiv. În acest mod, vă va fi ușor să însemnați punctele unde trebuie să efectuați găurile, în funcție de fante. Găuriți cu burghiul Ø 18 mm (fig. 4) (fig. 5). Fixați suportul final N20 pe planșeu, cu articolele C48 și verificați orizontalitatea scării.
6. Asamblați elementele N24 pe suporturile N21, N22 (fig. 3). Introduceți, fără să strângeți, șuruburile B07, B06 și B23. Introduceți tuburile C21 în interiorul pieselor N24; tijele filetate C22; șaibele C20 cu partea zimțată înspre flanșa de fixare și piulițele B99. Stabiliți lungimea pasului (P): Pentru treptele dreptunghiulare, valoarea (P) va fi în funcție de calculul precedent (vezi punctul 4).

Pentru treptele de unghi, valoarea (P) este de:

20 cm (fig. 2A) pentru versiunea cu lungimea treptei (inclusiv parapetul) **L = 74**.
24 cm (fig. 2B) pentru versiunea cu lungimea treptei (inclusiv parapetul) **L = 89**.

Strângeți definitiv șuruburile B07, B06 și B23. Continuați la fel cu asamblarea tuturor suporturilor N21. Înșurubați tubul cu tija filetată N25 pe suportul celei de-a doua contratrepte N22, până la capăt.
7. Introduceți articolele C13 și B02 în elementele F29. Fixați elementele F29 cu articolele C57 (pe partea unde este prevăzută montarea parapetului), pe partea anterioară de dedesubt a treptelor L25 (pe partea găurită) și la o distanță egală cu lungimea pasului, calculată anterior (vezi punctul 4), cu excepția treptei L25 montată înainte de treptele de unghi. Găuriți cu burghiul Ø 4,5 mm, la o adâncime de 30 mm. (fig. 1), (fig. 7), (fig. 9).
8. Asamblați treapta L25 pe suportul N20, cu șuruburile C53. Verificați orizontalitatea treptei și strângeți definitiv articolele C48. Introduceți piesa D34, pentru a acoperi placa, fixând-o cu elementele B12 și C62, după ce ați dat găuri cu un burghiu Ø 8 mm (fig. 4) (fig. 5).
9. Introduceți suportul intermediar N21 pe suportul final N20. Fixați-l la bază cu o cheie auto-blocantă, înainte de a strânge. Asamblați treapta cu șuruburile C53; sprijiniți suporturile pe măsură ce continuați cu asamblarea structurii și a treptelor, pentru ca greutatea să nu fie susținută de plafon. Este indispensabil să introduceți un stâlp de sprijin la fiecare 4/5 suporturi; din motive de siguranță, este absolut interzis să urcați pe scară înainte de a o fixa pe podea (punctul 13) și de a o rigidiza (punctul 14). Stabiliți contratreapta calculată anterior (vezi punctul 2); verificați orizontalitatea și alinierea cu treapta anterioară. Strângeți definitiv articolele B99, acționând pe ambele laturi ale suportului, pentru a evita modificarea poziției (pe

- orizontală și pe verticală) a treptei. Atenție: verificați lungimea pasului pentru treapta L25; utilizați o coloană de trecere (C67) pentru articolele F29 și verificați ca aceasta să fie perfect la verticală. Continuați astfel cu asamblarea restului de suporturi intermediare N21. Pentru treptele de unghi, efectuați găurirea de legătură la suport (N20, N21, N22, N23) în funcție de sensul de rotație ales. Găuriți treptele (L26, L27, L28) cu un burghiu \varnothing 8,5 mm, la o adâncime de 30 mm (fig. 8).
10. Fixați articolul F29 în partea interioară a treptelor de unghi L26, L27 și L28, cu articolele C57 (găuriți cu burghiu \varnothing 4,5 mm la o adâncime de 30 mm) utilizând o coloană C81 ca referință pe verticală (fig. 9).
 11. Introduceți penultimul suport N22 în suportul N21 (cu cele două articole N24 deja introduse). Asamblați treptele cu șuruburile C53. Stabiliți contratreapta calculată anterior (vezi punctul 2). Deșurubați articolul N25 până la podea. Introduceți suportul N23 și montați-l în articolul N24. Montați treapta. Verificați orizontalitatea și alinierea cu treapta anterioară.
 12. Verificați verticalitatea întregii scări și, dacă este necesar, modificați-o mutând suportul N23.
 13. Demontați prima treaptă și marcați găurile pe podea. Strângeți definitiv articolele B99. Găuriți podeaua cu burghiu \varnothing 14 mm, în funcție de găurile prezente pe suportul N23. Introduceți diblurile C47 și strângeți definitiv (fig. 1).
 14. Rigidizați scara în următoarele puncte:
 - a) fixați stâlpul G08 pe podea, într-o poziție intermediară, utilizând articolele D31, C35 și B20.
 - b) fixați scara de perete, utilizând elementul F12, cu articolul B13 (găuriți cu burghiu \varnothing 14 mm) și șuruburile C57 (găuriți cu burghiu \varnothing 4,5 mm) numai în punctele indicate. Acoperiți cu articolul B95 (fig. 15).

Montajul parapetului

15. Montați elementele C69, C77, F27, F28, C83, C54 pe coloanele C67 (fig. 1), (fig. 6). **Atenție:** aliniați gaura de pe articolul F27 cu găurile prezente pe coloana C67.
16. Introduceți coloanele C67 de legătură între trepte. Orientați coloanele cu elementul F28 cu partea găurită în sus. Strângeți elementele B02 pe articolul F29.
17. Măsurați distanța între cele trei trepte de unghi și tăiați la lungime o coloană C81. Veți lega astfel, prin intermediul acestui segment de coloană, cele trei trepte de unghi. Fixați elementul F29 cu șuruburile C57 pe treapta L25, la o distanță care să poată permite montajul coloanei C67, la o distanță egală între coloanele F25 și C81 (fig. 9).
18. **Atenție:** prima coloană trebuie tăiată în funcție de înălțimea celorlalte coloane. Fixați pe podea elementul F34, în funcție de poziția primei coloane (C67), după ce ați efectuat o gaură cu burghiu \varnothing 8 mm. Utilizați elementele C58, B12, B02 (fig. 1).
19. Tăiați la dimensiune segmentele de mână curentă A11 (fig. 10); asamblați-le cu articolul B51 (fig. 11). Pentru a efectua o fixare adecvată, mâna curentă trebuie să aibă o curbură de aproximativ 1/8 față de punctul de contact, până la alinierea cu canelurile inferioare (fig. 12); dacă nu se întâmplă acest lucru, rotiți atât cât este necesar elementul filetat de pe mâna curentă și fixați-l cu elementele B44 și B35 (fig. 13). Fixați elementul A09 cu articolul C43 (fig. 1).
20. Fixați mâna curentă pe coloane (C67), cu șuruburile B49, având grijă să păstrați verticalitatea coloanelor. Tăiați la lungime coloana C67 și introduceți-o în elementul F29, fixând-o cu șuruburile C57 și articolul B02. Fixați componenta F25 cu articolele C49 și C50 (fig. 14).
21. Introduceți cablurile din oțel F26 în elementele C69, prezente pe coloane. Strângeți cablurile la una dintre cele două extremități, utilizând elementele de fixare D37 și C76, lăsând o lungime suplimentară de 5 mm de cablu, care să iasă din elementul D37. Tensionați manual cablurile și strângeți cu articolele D37 și C76. Tăiați cablurile la o distanță de 5 mm de elementul D37. Înșurubați articolul D36 pentru protecția cablurilor. Atenție: atunci când tăiați cablurile, vă recomandăm să înfășurați partea care urmează să fie tăiată cu bandă adezivă, pentru a evita desfacerea lor, și utilizați un clește adecvat pentru secționare.
22. Pentru a rigidiza parapetul, fixați coloana de perete cu articolul F09, utilizând elementele F33. Găuriți cu un burghiu \varnothing 8 mm și utilizați elementele C49, C50, C58, B12 (fig. 14).
23. Finalizați montajul parapetului, prin introducerea elementelor C74 în partea inferioară a coloanelor C67 (fig. 14).
24. Introduceți capacele de protecție din partea inferioară D27, D28 și D29 (fig. 1).
25. Introduceți capacele de protecție laterale D30 în următorul mod:
 - 1) introduceți partea posterioară în piesa de metal pre-îndoită.
 - 2) apăsați pe capac până întră în contact cu piesa de metal și până când clemele elastice fac clic în găurile pătrate.

După ce ați terminat montajul scării, vă invităm să ne transmiteți sugestiile dumneavoastră, vizitând pagina noastră de internet www.arke.ws

Русский

Перед началом монтажа распаковать все детали лестницы. Разместить детали на просторной поверхности и проверить комплектность (ТАБЛ. 1: А = Код, В = Количество. Для "В" выбрать колонку с кодом, указанным на ярлыке упаковки).

Рекомендуем заранее посмотреть DVD с инструкциями, который поставляется в коробке с фурнитурой.

Монтаж

1. Аккуратно измерить расстояние от пола до пола следующего этажа (Н) (рис. 2).
2. Вычислить высоту секции:
 - а) отнять 20,5 см (высота первой секции) от полученного значения расстояния от пола до пола (Н);
 - б) разделить это значение на количество секций минус одна секция.
Пример: при расстоянии от пола до пола следующего этажа 263 см для лестницы из 13 секций:
 $(263 - 20,5 / 13 - 1) = 20,21$ см (рис. 2).
3. Аккуратно измерить потолочный проем (С) (рис. 2).
4. Рассчитать ширину ступени (Р):

для варианта с длиной ступени (включая перила) $L = 74$ (рис. 2А):

 - а) вычесть из величины потолочного проема (С) следующие постоянные значения:
1) 29 см = последняя ступень; 2) 69 см = угловые ступени; 3) 1 см = расстояние до стены.
 - б) разделить полученное значение на количество оставшихся ступеней.
Пример: для потолочного проема 231 см и лестницы, изображенной на (рис. 2А);
 $231 - 29 - 69 - 1 / 6 = 22$ см.

для варианта с длиной ступени (включая перила) $L = 89$ (рис. 2В):

 - а) вычесть из величины потолочного проема (С) следующие постоянные значения:
1) 33 см = последняя ступень; 2) 84 см = угловые ступени; 3) 1 см = расстояние до стены.
 - б) разделить полученное значение на количество оставшихся ступеней.
Пример: для потолочного проема 262 см и лестницы, изображенной на (рис. 2В);
 $262 - 33 - 84 - 1 / 6 = 24$ см.
5. Чтобы легче определить места расположения отверстий на потолке, можно временно прикрутить ступень L25 к опоре N20 болтом C53, не фиксируя ее окончательно. В этом случае будет легко отметить точки сверления на уровне имеющихся отверстий. Просверлить отверстия сверлом $\varnothing 18$ мм (рис. 4) (рис. 5). Прикрепить последнюю опору N20 к потолку при помощи деталей C48, проверив горизонтальность лестницы.
6. Установить детали N24 на опоры N21, N22 (рис. 3). Вставить, не закручивая, болты B07, B06 и B23. Вставить во внутреннюю часть узлов N24 трубы C21; оттяжки C22; шайбы C20 (таким образом, чтобы сторона с насечками была повернута к фланцу, и гайки B99. Установить ширину ступени (Р): Для прямых ступеней значение (Р) определяется в соответствии с предыдущими расчетами (см. пункт 4). Для угловых ступеней значение (Р) составляет:
20 см (рис. 2А) для варианта с длиной ступени (включая перила) $L=74$.
24 см (рис. 2В) для варианта с длиной ступени (включая перила) $L=89$
Плотно закрутить болты B07, B06 и B23. Приступить к установке опор N21.
Прикрутить до конца трубу при помощи оттяжки с резьбой N25 к опоре 2-й секции N22.
7. Вставить элементы C13 и B02 в детали F29. Закрепить детали F29 с помощью элементов C57 (со стороны, где предусмотрены перила, вдоль переднего края перевернутых ступеней L25 (с просверленной стороны) и на расстоянии, равном значению предварительного рассчитанной ширины ступени (см. пункт 4), за исключением ступени L25, расположенной перед угловыми ступенями. Сверлом $\varnothing 4,5$ мм просверлить отверстия глубиной 30 мм (рис. 1) (рис. 7) (рис. 9).
8. Прикрутить ступень L25 к опоре N20 болтами C53. Проверить горизонтальное положение ступени и окончательно затянуть элементы C48. Закрыть основание элементом D34 при помощи деталей B12 и C62, просверлив отверстия сверлом $\varnothing 8$ мм. (рис. 4) (рис. 5).
9. Вставить промежуточную опору N21 в конечную опору N20. Перед закреплением вставить внутрь самозакрывающийся зажим. Закрепить ступень болтами C53; при этом вручную поддерживать опоры во время установки конструкции и ступеней, чтобы уменьшить нагрузку на перекрытие. Необходимо вставлять подпорку на каждые 4-5 опор, и категорически запрещено, из соображений безопасности, подниматься по лестнице, прежде чем она будет прикреплена к полу (пункт 13) и укреплена (пункт 14). Ввести предварительно высчитанную высоту (см. пункт 2); проверить горизонтальное положение и выравнивание с помощью предыдущей ступени. Окончательно зафиксировать элементы B99, затгивая их с обеих сторон опоры, чтобы избежать изменения положения (горизонтального и вертикального) ступени. **Внимание!** проверить глубину ступени L25, используя столбик (C67), проходящий через

- соединения F29; при этом он должен располагаться строго вертикально. Таким же образом продолжить монтаж остальных промежуточных опор N21. Для угловых ступеней необходимо просверлить отверстия для присоединения к опоре (N20, N21, N22, N23) в соответствии с выбранным направлением поворота лестницы. Просверлить отверстия в ступенях (L26, L27, L28) сверлом Ø 8,5 мм глубиной 30 мм (рис. 8).
10. Закрепить элемент F29 на внутренней стороне угловых ступеней L26, L27 и L28 при помощи деталей C57 (просверлить отверстия глубиной 30 мм сверлом Ø 4,5 мм), используя в качестве ориентира колышек C81. (Рис.9)
 11. Вставить предпоследнюю опору N22 (с двумя установленными элементами N24) в опору N21. Прикрепить ступени болтами C53. Установить секцию в соответствии с произведенными расчетами (см. пункт 2). Развинтить элемент N25 до уровня пола. Вставить опору N23 и подсоединить элемент N24. Установить ступень. Проверить горизонтальное положение и ровность с помощью предыдущей ступени.
 12. Проверить и при необходимости откорректировать вертикальное положение лестничной конструкции, перемещая опору N23.
 13. Демонтировать первую ступень и отметить места для отверстий на полу. Окончательно зафиксировать элементы B99. Просверлить отверстия в полу сверлом Ø 14 мм на уровне отверстий в опоре N23. Вставить прокладки C47 и плотно закрутить (рис. 1).
 14. Укрепить лестницу в следующих точках: а) установить опору G08 в промежуточном положении на полу при помощи соответствующих деталей D31, C35 и B20. б) строго в указанных местах прикрепить лестницу к стене, используя деталь F12 с элементом B13 (просверлить отверстия сверлом Ø 14 мм) и болтами C57 (просверлить отверстия сверлом Ø 4,5 мм). Приложить элемент B95 (рис. 15).

Монтаж перил

15. Соединить детали C69, C77, F27, F28, C83, C54 со столбиками C67 (рис. 6) (рис. 1)
Внимание! сопоставить отверстие в соединении F27 с отверстиями в столбике (C67).
16. Вставить соединительные столбики C67 между ступенями. Установить столбики на деталь F28 просверленными отверстиями вверх. Затянуть детали B02 с помощью элемента F29.
17. Измерить расстояние между тремя угловыми ступенями и точно по размеру обрезать столбик C81. Соединить три угловые ступени с помощью данного сегмента столбика. При помощи элементов C57 прикрепить деталь F29 к ступени L25 на таком расстоянии, чтобы можно было осуществить монтаж столбика C67 на расстоянии от столбика C81, равном элементу F25 (рис. 9).
18. **Внимание!** Первый столбик должен быть обрезан исходя из высоты других столбиков. На уровне первого столбика (C67) прикрепить к полу деталь F34, просверлив отверстия сверлом Ø 8 мм. Использовать детали C58, B12, B02 (рис. 1).
19. Точно по размеру обрезать сегменты поручня A14 (рис.10); собрать их при помощи соединения B51 (рис. 11). Для достижения идеальной фиксации поручень должен выполнять примерно 1/8 оборота от места контакта до места выравнивания нижних пазов (рис. 12); если этого не происходит, необходимо вращать до нужной степени элемент поручня с резьбой, вкручивая его, с помощью элементов B44 и B35 (рис. 13). Зафиксировать деталь A09 при помощи элемента C43 (рис. 1).
20. Соединить поручень со столбиками (C67) с помощью элементов B49, при этом столбики должны располагаться строго вертикально. Точно по размеру обрезать столбик C67 и прикрепить его к детали F29 при помощи соединений C57 и B02. Закрепить деталь F25 соединениями C49 и C50. (рис. 14).
21. Продеть стальные тросы F26 в элементы C69, расположенные на столбиках. Зафиксировать тросы с одного конца при помощи элементов D37 и C76, при этом трос должен выступать на 5 мм от уровня элемента D37. Натянуть тросы вручную и затянуть элементы D37 и C76 Обрезать тросы на расстоянии 5 мм от элемента D37. Закрутить элементы D36 для защиты тросов. Внимание! При обрезании тросов рекомендуется использовать специальные ножницы и обернуть место разреза клейкой лентой, чтобы нити троса не растрепались.
22. Чтобы зафиксировать перила, нужно прикрепить столбик к стене элементом F09, используя детали F33. Просверлить отверстия сверлом Ø8 и использовать детали C49, C50, C58, B12 (рис. 14).
23. Завершить монтаж перил, вставив детали C74 в нижнюю часть столбиков (C67) (рис. 14).
24. Установить нижние закрывающие элементы D27, D28 и D29 (рис.1).
25. Установить боковые закрывающие элементы D30 в следующем порядке:
 - 1) зацепить заднюю часть элемента за изогнутую металлическую пластинку.
 - 2) прижимать к пластинке до тех пор, пока обе гибкие защелки не встанут в соответствующие квадратные пазы.

Просим Вас по завершении монтажных работ посетить наш web-сайт www.arke.ws и отправить свои пожелания и предложения

Hrvatski

Prije sklapanja sve elemente stepenika raspakirati. Rasporediti ih na prostranoj površini te provjeriti količine pojedinih elemenata (TAB. 1: A = Šifra, B = Količina. Za » B « izabrati kolonu sa šifrom navedenom na etiketi ambalažne kutije).

U sklopu isporuke nalazi se i DVD, koji Vam preporučamo svakako pogledati prije montaže.

Sklapanje

- Pažljivo premjeriti visinu od poda do poda (H) (sl. 2).
- Izračunati uzvisinu stepenika:
 - oduzeti 20.5 cm (uzvisinu prvog stepenika) od izmjerene vrijednosti visine između etaža gotovog poda (H);
 - ovu vrijednost podijeliti brojem uzvisina stepenika umanjenim za jedan.
Na primjer: za nađenu visinu između etaža gotovog poda od 263 cm i za stube od 13 uzvisina stepenika;
 $(263 - 20.5 / 13 - 1) = 20,21$ cm (sl. 2).
- Pažljivo izmjeriti veličinu otvora gornje etaže (C) (sl. 2).
- Izračunati vrijednost dubine gazišta (P):

za verziju gdje je širina stepenika (zajedno s ogradom) $L = 74$ (sl. 2A):

 - od vrijednosti otvora gornje etaže (C) oduzeti slijedeće fiksne dimenzije:
1) 29 cm = završni stepenik; 2) 69 cm = kutni stepenici; 3) 1 cm = udaljenost od zida.
 - Dobivenu vrijednost podijeliti brojem preostalih stepenika.
Na primjer: za otvor gornje etaže od 231 cm i stube kao (sl. 2A);
 $231 - 29 - 69 - 1 / 6 = 22$ cm

za verziju gdje je širina stepenika (skupa s ogradom) $L = 89$ (sl. 2B):

 - od vrijednosti otvora gornje etaže (C) oduzeti slijedeće fiksne dimenzije:
1) 33 cm = završni stepenik; 2) 84 cm = kutni stepenici; 3) 1 cm = udaljenost od zida.
 - Dobivenu vrijednost podijeliti brojem preostalih stepenika.
Na primjer: za otvor gornje etaže od 262 cm i stube kao (slika 2B);
 $262 - 33 - 84 - 1 / 6 = 24$ cm
- Da bi se lakše odredilo mjesto bušenja na otvoru gornje etaže, pomoću vijka C53 stepenik L25 se može postaviti na nosač N20, ali tako da ga se pričvrsti samo privremeno. Na taj će način na mjestima dodira biti lakše odrediti i mjesto za bušenje. Bušenje uraditi svrdlom od $\varnothing 18$ mm (sl. 4) (sl. 5). Pomoću pribora C48 pričvrstiti završnu podlogu N20 na gornju etažu, te pritom provjeravati da li stepenište stoji u vodoravnom položaju.
- Spojiti elemente N24 s podlogama N21, N22 (sl. 3). Uvući vijke B07, B06 i B23 ali ih ne pritezati. Cijevi C21 umetnuti u unutrašnji dio elemenata N24; zatezne vijke C22; podnoške C20, tako da se izbrazdanom stranom naslanjaju na prirubnicu i matice B99.
Podesiti dubinu gazišta (P):
Kod pravolinijskih stepenika, vrijednost (P) se određuje prema prethodnom proračunu (točka 4).
Kod kutnih stuba, vrijednost (P) iznosi:
20 cm (sl. 2A) za verziju gdje je širina stepenika (skupa s ogradom) $L = 74$.
24 cm (sl. 2B) za verziju gdje je širina stepenika (skupa s ogradom) $L = 89$.
Do kraja pritegnuti vijke B07, B06 i B23. Nastaviti sa spajanjem svih ostalih podloga N21. Cijev s narezanim zateznim vijkom N25, naviti do kraja na podlogu 2. uzvisine stepenika N22.
- Pribore C13 i B02 umetnuti u elemente F29. Elemente F29 pričvrstiti pomoću pribora C57 (na strani gdje je predviđeno postavljanje ograde), u ravni gornjeg ruba preokrenutih stepenika L25 (sa izbušene strane) i s razmakom koji odgovara prethodno izračunatoj vrijednosti dubine gazišta (točka 4), osim stepenika L25 postavljenog pred kutnim stepenicima. Bušiti svrdlom $\varnothing 4,5$ mm na dubinu od 30 mm (sl. 1) (sl. 7) (sl. 9).
- Pomoću vijaka C53 spojiti stepenik L25 s podlogom N20. Provjeriti da li stepenik stoji u vodoravnom položaju i potom do kraja zategnuti pribor C48. Radi pokrivanja ploče elementima B12 i C62, nanijeti pribor D34. Bušiti svrdlom $\varnothing 8$ mm. (sl. 4) (sl. 5).
- Umetnuti središnji nosač N21 na završnu podlogu N20. Prije zatezanja, osigurati njegov položaj s donje strane pomoću šiljastih klijesta. Pomoću vijaka C53 montirati stepenik. tokom dalje montaže konstrukcije i stepenika, podupirati podloge tako da naliježu, te da njihova težina ne opterećuje gornju etažu. Neophodno je da se potporan postavljaju na svakih 4/5 podloga. Iz razloga sigurnosti, strogo je zabranjeno penjati se po stubama prije nego ih se ne pričvrsti na pod (točka 13) i ne ukrti (točka 14). Podesiti prethodno proračunatu visinu stepenika (točka 2); provjeriti vodoravan položaj i ravnjanje s prethodnim stepenikom. Do kraja zategnuti pribore B99 dejstvujući s obje strane podloge, kako bi se izbjegla izmjena položaja stepenika (vodoravnog i uspravnog). **Pažnja:** provjeriti dubinu gazišta L25, koristiti za to jedan prolazni stupčić (C67) za article F29, kako bi im se osigurao savršeno uspravan položaj. Nastaviti na ovaj način sa sklapanjem ostalih među-nosača N21. Za postavljanje kutnih stepenika, potrebno je načiniti rupe radi spajanja s

- nosaçem (N20, N21, N22, N23) shodno odabranom smjeru zakretanja. Stepenike (L26, L27, L28) izbušiti svrdlom Ø 8,5 mm na dubinu od 30 mm. (sl. 8).
- Pomoću pribora C57 pričvrstiti pribor F29 u donji dio kutnih stepenika L26, L27 i L28 (bušiti svrdlom Ø 4,5 mm do dubine od 30 mm) te za uspravno poravnavanje koristiti stupčić jedan C81. (sl. 9)
 - Umetnuti pretposljednji nosaç N22 (u koji su dva komada pribora N24 već uloženi) u nosaç N21. Stepenike spojiti vijcima C53. Podesiti prethodno proračunatu uzvisinu stepenika (točka 2). Odviti pribor N25 sve do poda. Umetnuti nosaç N23 i sklopiti ga s priborom N24. Staviti stepenik. Provjeriti da li stepenik stoji u vodoravnom položaju i da li je poravnat prema prethodnom.
 - Provjeriti uspravan položaj stepeništa u cjelini, te ga, po potrebi, popraviti, djelujući preko nosača N23.
 - Skinuti prvi stepenik i na tlu označiti rupe. Potom do kraja zategnuti pribor B99. Pod bušiti svrdlom Ø 14 mm, u visini već postojećih rupa u nosaču N23. Umetnuti pričvrtnice C47 i zategnuti do kraja (sl. 1)
 - Stube ukurutiti na slijedećim mjestima: a) Stupac G08 umetnuti na središnje mjesto na pod, pomoću pribora D31, C35 i B20. b) stepenište pričvrstiti na zid pomoću elementa F12 i pribora B13 (bušiti svrdlom Ø 14 mm) i vijcima C57 (bušiti svrdlom Ø 4,5 mm) i to isključivo na označenim mjestima. Prekriti pomoću pribora B95 (sl. 15).

Sklopanje ograde

- Sastaviti elemente C69, C77, F27, F28, C83, C65 s baterijom stupčića C67 (sl. 6). (SL. 1)
Pažnja: postojeću rupu na priboru F27 poravnati s rupama na bateriji stupčića (C67).
- Umetnuti bateriju stupčića C67 radi međusobnog spajanja stepenika. Usmjeriti bateriju stupčića pomoću elementa F28 tako da je dio s rupama usmjeren na gore. Pritegnuti elemente B02 na pribor F29.
- Premjeriti razmak između tri kutna stepenika i odsjeći komad stupčića C81 na mjeru. Potom tim segmentom stupčića povezati tri kutna stepenika. Element F29 spojiti pomoću pribora C57 na stepenik L25, s razmakom koji omogućuje postavljanje grupe stupčića C67 na udaljenost od grupe stupčića C81, jednakoj dužini elementa F25 (sl. 9).
- Pažnja:** prvi stupčić mora se odsjeći na mjeru ovisno od visine ostalih stupčića. Element F34 učvrstiti o pod u visini prve baterije stupčića (C67). Izbušiti rupu svrdlom Ø 8 mm. Uporabiti elemente C58, B12, B02, (sl. 1).
- Segmente prislona A11 isjeći na potrebne dužine (sl. 10); spojiti ih pomoću pribora B51 (sl. 11). Da bi prslon bio učvršćen na najbolji način, trebalo bi da se od mjesta dodira, zaokrene za 1/8 kruga, i poravna sa donjim žljebovima (sl. 12); ako nije takav slučaj, narezani element rukohvata treba zaokrenuti u dovoljnoj mjeri tj. uvrnuti ga pomoću elemenata B44 e B35 (sl.13). Pomoću pribora C43 pričvrstiti element A09 (sl.1).
- Pričvrstiti rukohvat na stupčice (C67), pomoću pribora B49; voditi računa da stupčići ostanu u okomitom položaju. Grupu stupčića C67 odsjeći na potrebnu dužinu i pomoću pribora C57 i B02 spojiti je s elementom F29. Dio F25 pričvrstiti pomoću pribora C49 i C50. (Sl. 14).
- U pribor C69 na stupčicama, umetnuti čelične sajle F26. Zategnuti sajle pomoću pribora D37 i C76 s jedne strane, te pri tome ostaviti da komad sajle u dužini 5 mm viri iz pribora D37. Ručno nategnuti sajle i pritegnuti pomoću pribora D37 i C76. Odsjeći sajle na 5 mm razmaka od pribora D37. Naviti pribor D36 koji služi za zaštitu sajli. **Pažnja:** savjetujemo da se radi sječenja sajli, kraj istih na dijelu na kojem se radi, prekrije ljepljivom trakom kako bi se izbjeglo isklizavanje sajli. Potrebno je rabiti pogodnu pilu.
- U svrhe ukrućivanja ograde, pomoću pribora F09 pričvrstiti bateriju stupčića na zid, koristeći za to pribor F33. Bušiti svrdlom Ø 8 mm i koristiti elemente C49, C50, C58, B12 (sl. 14).
- Završiti spajanje ograde umetanjem elemenata C74 u donji kraj baterije stupčića (C67).
- Postaviti pribor za zatvaranje s donje strane D27, D28 i D29 (sl. 1).
- Postaviti pribor za zatvaranje sa strane D30, na slijedeći način:
 - zakačiti donji dio na savijeni lim.
 - dovesti ga u dodir s limom tako da dvije elastične žabice uskoče u predviđene pravokutne rupe.

Srpski

Pre montaže sve elemente stepenica treba raspakovati. Rasporediti ih po nekoj prostranoj površini, te proveriti količine pojedinih elemenata (TAB. 1: A = Šifra , B = Količina. Za « B » izabrati kolonu sa šifrom koja je navedena na etiketi ambalažne kutije).

U sklopu isporuke nalazi se i jedan DVD, te Vam savetujemo da ga prethodno pogledate.

Montaža

- Pažljivo premeriti visinu između etaža gotovog poda (H) (sl. 2).
- Izračunati uzvisinu stepenika:
 - oduzeti 20.5 cm (uzvisinu prvog stepenika) od izmerene vrednosti visine između etaža gotovog poda (H);
 - ovu vrednost podeliti brojem uzvisina stepenika umanjenim za jedan.Na primer: za nađenu visinu između etaža gotovog poda od 263 cm i za stepenište od 13 uzvisina stepenika; $(263 - 20.5 / 13 - 1) = 20.21$ cm (sl. 2).
- Pažljivo izmeriti veličinu otvora gornje etaže (C) (slika 2).
- Izračunati vrednost dubine gazišta (P):

za verziju gde je širina stepenika (zajedno sa ogradom) $L = 74$ (slika 2A):

 - od vrednosti otvora gornje etaže (C) oduzeti sledeće fiksne dimenzije:
 - 29 cm = završni stepenik; 2) 69 cm = ugaoni stepenici; 3) 1 cm = udaljenost od zida.
 - Dobijenu vrednost podeliti brojem preostalih stepenika.Na primer: za otvor gornje etaže od 231 cm i stepenište kao (sl. 2A); $231 - 29 - 69 - 1 / 6 = 22$ cm.

za verziju gde je širina stepenika (zajedno sa ogradom) $L = 89$ (sl. 2B):

 - od vrednosti otvora gornje etaže (C) oduzeti sledeće fiksne dimenzije:
 - 33 cm = završni stepenik; 2) 84 cm = ugaoni stepenici; 3) 1 cm = udaljenost od zida.
 - Dobijenu vrednost podeliti brojem preostalih stepenika.Na primer: za otvor gornje etaže od 262 cm i stepenište kao (slika 2B); $262 - 33 - 84 - 1 / 6 = 24$ cm
- Da bi se lakše odredilo mesto bušenja na otvoru gornje etaže, pomoću vijka C53 stepenik L25 se može postaviti na nosač N20, ali tako da ga se pričvrsti samo privremeno. Na taj način će na mestima dodira biti lakše odrediti i mesto za bušenje. Bušenje uraditi burgijom od $\varnothing 18$ mm (sl. 4) (sl. 5). Pomoću pribora C48 pričvrstiti završnu podlogu N20 na gornju etažu, te pritom proveravati da li stepenište stoji u vodoravnom položaju.
- Spojiti elemente N24 sa podlogama N21, N22 (sl. 3). Uvući vijke B07, B06 i B23 ali ih ne pritezati. Cevi C21 umetnuti u unutrašnji deo elemenata N24; zatezne vijke C22; podnoške C20, tako da se izbrzdanom stranom naslanjaju na pribirnicu i navrtke B99.

Podesiti dubinu gazišta (P):
Kod pravolinijskih stepenica, vrednost (P) se određuje prema prethodnom proračunu (tačka 4).
Kod ugaonih stepenika, vrednost (P) iznosi:
20 cm (sl. 2A) za verziju gde je širina stepenika (zajedno sa ogradom) $L = 74$.
24 cm (sl. 2B) za verziju gde je širina stepenika (zajedno sa ogradom) $L = 89$.
Do kraja pritegnuti vijke B07, B06 i B23. Nastaviti sa spajanjem svih ostalih podloga N21. Cev sa narezanim zateznim vijkom N25, naviti do kraja na podlogu 2. stepenika N22.
- Pribore C13 i B02 umetnuti u elemente F29. Elemente F29 pričvrstiti pomoću pribora C57 (na strani gde je predviđeno postavljanje ograde), u ravni gornje ivice preokrenutih stepenika L25 (sa izbušene strane) i sa razmakom koji odgovara prethodno izračunatoj vrednosti dubine gazišta (tačka 4), osim stepenika L25 postavljenog pred ugaonim stepenicima. Bušiti burgijom $\varnothing 4,5$ mm na dubinu od 30 mm (sl. 1) (sl. 7) (sl. 9).
- Pomoću vijaka C53 spojiti stepenik L25 sa podlogom N20. Proveriti da li stepenik stoji u vodoravnom položaju i potom do kraja zategnuti pribor C48. Radi pokrivanja ploče elementima B12 i C62, naneti pribor D34. Bušiti burgijom $\varnothing 8$ mm (sl. 4) (sl. 5).
- Umetnuti središnji nosač N21 na završnu podlogu N20. Pre zatezanja, osigurati njegov položaj s donje strane pomoću klešta sa dugačkim nosom. Pomoću vijaka C53 montirati stepenik. tokom dalje montaže konstrukcije i stepenika, podmetati podupirače tako da podloga naleže, te da težina ne opterećuje gornju etažu. Neophodno je da se podupirač postavlja na svakih 4/5 podloga. Iz razloga sigurnosti, strogo je zabranjeno penjati se po stepenicama pre nego što ih se ne pričvrsti na pod (tačka 13) i ne ukrti (tačka 14). Podesiti prethodno proračunatu visinu stepenika (tačka 2); proveriti vodoravan položaj i poravnanje sa prethodnim stepenikom. Do kraja zategnuti pribore B99 dejstvujući sa obe strane podloge, kako bi se izbegla izmena položaja stepenika (vodoravnog i uspravnog). **Pažnja:** proveriti dubinu gazišta stepenika L25, koristiti za to jedan prolazni stubić (C67) za artikle F29, kako bi im se osigurao savršeno uspravan položaj. Nastaviti na ovaj način, sa sklapanjem ostalih među-nosača N21. Za postavljanje ugaonih stepenika, potrebno je načiniti

- rupe radi spajanja sa nosačem (N20, N21, N22, N23) shodno odabranom smeru zakretanja. Stepenike (L26, L27, L28) izbušiti burgijom Ø 8,5 mm na dubinu od 30 mm. (sl. 8).
10. Pomoću pribora C57 pričvrstiti pribor F29 u donji deo ugaonih stepenika L26, L27 i L28 (bušiti burgijom Ø 4,5 mm do dubine od 30 mm) te za uspravno poravnavanje koristiti stubić C81. (sl. 9)
 11. Umetnuti pretposlednji nosač N22 (u koji su dva komada pribora N24 već uloženi) u nosač N21. Stepenike spojiti vijcima C53. Podesiti prethodno proračunatu uzvisinu stepenika (tačka 2). Odviti pribor N25 sve do poda. Umetnuti nosač N23 i sklopiti ga sa priborom N24. Staviti stepenik. Proveriti da li stepenik stoji u vodoravnom položaju i da li je poravnan prema prethodnom.
 12. Proveriti uspravan položaj stepeništa u celini, te ga, po potrebi, popraviti, delujući preko nosača N23.
 13. Skinuti prvi stepenik i na tlu označiti rupe. Potom do kraja zategnuti pribor B99. Pod bušiti burgijom Ø 14 mm, u visini već postojećih rupa u nosaču N23. Umetnuti pričvršnice C47 i zategnuti do kraja (sl. 1)
 14. Stepenište ukrutiti na sledećim mestima:
 - a) stub G08 umetnuti na središnje mesto na pod, pomoću pribora D31, C35 i B20.
 - b) stepenište pričvrstiti na zid pomoću elementa F12 i pribora B13 (bušiti burgijom Ø 14 mm) i vijcima C57 (bušiti burgijom Ø 4,5 mm) i to isključivo na označenim mestima. Prekriti pomoću pribora B95 (sl. 15).

Montaža ograde

15. Sastaviti elemente C69, C77, F27, F28, C83, C65 sa baterijom stubića C67 (sl. 6). (SL. 1)
Pažnja: postojeću rupu na priboru F27 poravnati sa rupama na bateriji stubića (C67).
16. Umetnuti bateriju stubića C67 radi međusobnog spajanja stepenika. Usmeriti bateriju stubića pomoću elemenata F28 tako da je deo s rupama usmeren prema gore. Pritegnuti elemente B02 na pribor F29.
17. Premeriti razmak između tri ugaona stepenika i odseći komad stubića C81 po meri. Potom tim segmentom stubića povezati tri ugaona stepenika. Element F29 spojiti pomoću pribora C57 na stepenik L25, sa razmakom koji omogućuje postavljanje grupe stubića C67 na udaljenost od grupe stubića C81, jednako dužini elementa F25 (sl. 9).
18. **Pažnja:** prvi stubić mora se odseći na meru zavisno od visine ostalih stubića. Element F34 učvrstiti o pod u visini prve baterije stubića (C67). Izbušiti rupu burgijom Ø 8 mm. Upotrebiti elemente C58, B12, B02, (sl. 1).
19. Segmente rukohvata A11 iseći na potrebne dužine (sl. 10); spojiti ih pomoću pribora B51 (sl. 11). Da bi rukohvat bio učvršćen na najbolji način, trebalo bi da se od mesta dodira, zaokrene za 1/8 kruga, i poravna se sa donjim užljebljenjima (sl. 12); ako nije takav slučaj, narezani element rukohvata treba zaokrenuti u dovoljnoj meri tj. uvrnuti ga pomoću elemenata B44 e B35 (sl.13). Pomoću pribora C43 pričvrstiti element A09 (sl. 1).
20. Pričvrstiti rukohvat na stubiće (C67), pomoću pribora B49; voditi računa da stubiće ostanu u uspravnom položaju. Grupu stubića C67 odseći na potrebnu dužinu i pomoću pribora C57 i B02 spojiti je sa elementom F29. Deo F25 pričvrstiti pomoću pribora C49 i C50. (Sl. 14).
21. U pribor C69 na stubićima, umetnuti čelične sajle F26. Zategnuti sajle pomoću pribora D37 i C76 sa jedne strane, te pritom ostaviti da komad sajle u dužini 5 mm viri iz pribora D37. Ručno nategnuti sajle i pritegnuti pomoću pribora D37 i C76. Odseći sajle na 5 mm razmaka od pribora D37. Naviti pribor D36 koji služi za zaštitu sajli. **Pažnja:** savetujemo da se radi sečenja sajli, kraj istih na delu na kojem se radi, prekrije lepljivom trakom kako bi se izbeglo isklizavanje sajli. Potrebno je koristiti pogodnu testeru.
22. U svrhe ukrućivanja ograde, pomoću pribora F09 pričvrstiti bateriju stubića na zid, koristeći pritom pribor F33. Bušiti burgijom Ø 8 mm i koristiti elemente C49, C50, C58, B12 (sl. 14).
23. Završiti spajanje ograde umetanjem elemenata C74 u donji kraj baterije stubića (C67).
24. Postaviti pribor za zatvaranje sa donje strane D27, D28 i D29 (sl. 1).
25. Postaviti pribor za zatvaranje sa strane D30, na sledeći način:
 - 1) nakačiti donji deo na savijeni lim.
 - 2) dovesti ga u dodir sa limom tako da dve elastične žabice uskoče u predviđene četvrtaste rupe.

Slovenščina

Pred pričetkom montaže, odstranite vse sestavne dele iz embalaže. Položite jih na prostorno površino in preverite količino elementov (TAB. 1: A = šifra, B = količina. Za "B" izberite stolpec s kodo, navedeno na etiketi embalažne škatle).

Dobavi je priložena DVD zgoščanka, katere ogled vam priporočamo pred pričetkom z deli.

Montaža

1. Pazljivo izmerite višino od enih do drugih tal (H) (sl. 2).
2. Izračunajte višino stopnice:
 - a) od tako pridobljene višine med enimi in drugimi tlemi (H) odštejte 20,5 cm (višina prve stopnice);
 - b) to vrednost delite s številom stopnic manj ena.Primer: za višino 263 cm med enimi in drugimi tlemi in stopnišče s 13 stopnicami $(263 - 20.5 / 13 - 1) = 20.21$ cm (sl. 2).
3. Pozorno izmerite stropno odprtino (C) (sl. 2).
4. Izračunajte vrednost pohodne ploskve (P):

za različico s širino stopnice (vključno z ograjo) $L = 74$ (sl. 2A):

 - a) od pridobljene vrednosti stropne odprtine (C) odštejte naslednje fiksne dimenzije:
 - 1) 29 cm = zadnja stopnica; 2) 69 cm = kotne stopnice; 3) 1 cm = razdalja od zidu.
 - b) To vrednost delite s številom preostalih stopnic.Primer: za stropno odprtino 321 cm in stopnišče, kakršno je prikazano na (sl. 2A); $231 - 29 - 69 - 1 / 6 = 22$ cm.

za različico s širino stopnice (vključno z ograjo) $L = 89$ (sl. 2B):

 - a) od pridobljene vrednosti stropne odprtine (C) odštejte naslednje fiksne dimenzije:
 - 1) 33 cm = končna stopnica; 2) 84 cm = kotne stopnice; 3) 1 cm = razdalja od zidu.
 - b) To vrednost delite s številom preostalih stopnic.Primer: za stropno odprtino 262 cm in stopnišče, kakršno je prikazano na (sl. 2B); $262 - 33 - 84 - 1 / 6 = 24$ cm
5. Za lažjo določitev točke vrtenja na strop, lahko s pomočjo vijaka C53 stopnico L25 namestite na nosilec N20, vendar ne da bi jo dokončno pritrdili. Tako boste s pomočjo rež z lahkoto označili točke vrtenja. Zavrtajte luknjo s svedom $\varnothing 18$ mm (sl. 4) (sl. 5). Končni nosilec N20 pritrdite na strop z artikli C48 ter pri tem preverite horizontalnost stopnišča.
6. Elemente N24 montirajte na nosilce N21, N22 (sl. 3). Vstavite vijake B07, B06 in B23, vendar jih ne zategnite. Cevi 21 vstavite v notranji del detajlov N24; namestite napenjala C22; podložke C20 s hrupavim delom, usmerjenim proti podložki, in matice B99.

Nastavite pohodno ploskev (P):

Pri ravnih stopnicah je vrednost (P) skladna s prejšnjim izračunom (glejte točko 4).

Pri kotnih stopnicah, vrednost (P) znaša:

20 cm (sl. 2A) za različico s širino stopnice (vključno z ograjo) $L = 74$.

24 cm (sl. 2B) za različico s širino stopnice (vključno z ograjo) $L = 89$.

Dokončno zategnite vijake B07, B06 in B23. Nadaljujte z montažo vseh nosilcev N21. Cev z navojnim napenjalom N25 do dna privijte na nosilec druge pohodne ploskve.
7. Artikla C13 in B02 vstavite v elemente F29. Elemente F29 pritrdite z artikli C57 (na strani, kjer je predvidena ograja) tik ob rob narobe obrnjenih stopnic L25 (na naluknjani strani), na razdaljo, ki naj bo enaka vrednosti predhodno izračunane pohodne ploskve (glejte točko 4), razen pri stopnici L25, ki se nahaja pred kotnimi stopnicami. S svedom $\varnothing 4,5$ mm zavrtajte luknjo globine 30 mm (sl. 1) (sl. 7) (sl. 9).
8. Stopnico L25 montirajte na nosilec M20 s pomočjo vijakov C53. Preverite horizontalnost stopnice in dokončno zategnite artikle C48. Namestite artikel D34 za pokritje plošče, z elementi B12 in C62, pri čemer zavrtajte luknjo s svedom $\varnothing 8$ mm (sl. 4) (sl. 5).
9. Vmesni nosilec N21 vstavite v končni nosilec N20. Preden ga zategnete, ga v spodnjem delu pritrdite s samoblokirno prijemalko. Stopnico montirajte s pomočjo vijakov C53, pri čemer nosilce med montažo strukture in stopnic podpirajte, da teža ne bi pritiskala na strop. Vsake 4/5 nosilcev je treba nujno vstaviti opornik in iz varnostnih razlogov je strogo prepovedano vzpenjanje na stopnišče pred pritrditvijo slednjega na tla (točka 13) in utrditvijo (točka 14). Nastavite predhodno izračunano višino stopnice (glejte točko 2); preverite horizontalnost in poravnavo s predhodno stopnico. Dokončno zategnite artikle B99, pri čemer delujte na obe strani nosilca, da se izognete spremembam postavitve (horizontalnost in vertikalnost) stopnice. Pozor: preverite globino pohodne ploskve stopnice L25, to storite s pomočjo prehodnega stebrička (C67) za artikle F29, pri tem pa bodite pozorni, da bo popolnoma vertikalni. Na ta način nadaljujte z montažo preostalih vmesnih nosilcev N21. Pri kotnih stopnicah je treba zavrtati luknje za povezavo z nosilcem (N20, N21, N22, N23) skladno z izbrano smerjo vrtenja. V stopnice (L26, L27, L28) zavrtajte luknje

- s svodrom Ø 8,5 mm, globine 30 mm (sl. 8).
10. Artikel F29 pritrđite na notranji del kotnih stopnic L26, L27 in L28 z artikli C57 (zavrťajte luknje s svodrom Ø 4,5 mm, globine 30 mm), pri čemer kot vertikalno oporno točko vzemite količek C81. (sl.9).
 11. Predzadnji nosilec N22 (z dvema artikloma N24 že vstavljenima) vstavite v nosilec N21. Stopnice montirajte s pomočjo vijakov C53. Nastavite predhodno izračunano višino stopnice (glejte točko 2). Artikel N25 odvijete vse do tal. Vstavite nosilec N23 in ga spojite z artiklom N24. Namestite stopnico. Preverite horizontalnost in poravnavo s prejšnjo stopnico.
 12. Preverite navpično postavitve vseh stopnic in jo, po potrebi, popravite s premikom nosilca N23.
 13. Demontirajte prvo stopnico in na tla označite luknje. Dokončno zategnite artikle B99. S svodrom Ø 14 mm zavrťajte luknje v tla, ob luknje, prisotne na nosilcu N23. Vstavite vložke C47 in dokončno zategnite (sl. 1).
 14. Stopnice utrdite na naslednjih mestih: a) količek G08 na vmesnem delu vstavite v tla, skupaj z ustreznimi artikli D31, C35 in B20. b) stopnice pritrđite na zid s pomočjo elementa F12 z artiklom B13 (luknje zavrťajte s svodrom Ø 14 mm) in vijaki C57 (luknje zavrťajte s svodrom Ø 4,5 mm) izključno na označenih mestih. Pokrijte z artiklom B95 (sl. 15).

Montaža ograje

15. Elemente C69, C77, F27, F28, C83, C65 montirajte na stebričke C67 (sl.6) (SL. 1). **Pozor:** luknjo na artiklu F27 poravnajte z luknjami na stebričku (C67).
16. Vstavite stebričke C67 za povezavo med stopnicami. Stebričke z elementom F28 obrnite tako, da bo naluknjani del usmerjen navzgor. Elemente B02 zategnite na artikel F29.
17. Izmerite razdaljo med tremi kotnimi stopničkami in po meri odrežite stolpec C81. Nato prek tega dela stebrička povežite tri kotne stopnice. Element F29 spojite z artikli C57 na stopnico L25 na taki razdalji, da se stebriček C67 lahko montira na tako razdaljo od stebrička C81, ki je enaka elementu F25 (sl. 9).
18. **Pozor:** prvi stebriček je treba odrezati na podlagi višine drugih stebričkov. Na tla, ob prvi stolpec (C67), pritrđite element F34, pri čemer zavrťajte luknjo s svodrom Ø 8 mm. Uporabite elemente C58, B12, B02 (sl.1).
19. Po meri odrežite dele ročaja A11 (sl. 10); montirajte jih z artiklom B51 (sl. 11). Za popolno pritrđitev, mora ročaj opraviti približno 1/8 obrata od stične točke do točke poravnave spodnjih utorov (sl. 12). Če do tega ne pride, zavrťite kolikor je potrebno navojni element ročaja, pri čemer ga privijajte, z elementi B44 in B35 (sl. 13). Element A09 pritrđite z artiklom C43 (sl. 1).
20. Ročaj pritrđite na stebričke (C67) z artikli B49, pri tem pa naj bodo stebrički vertikalni. Stebriček C67 po meri odrežite in ga montirajte na element F29 z artikli C57 in B02. Del F25 pritrđite z artikli C49 in C50. (sl.14).
21. V artiklu C69, prisotne na stebričkih, vstavite jeklene kable F26. Kable na enem od dveh koncev zategnite s pomočjo artiklov D37 in C76, pri tem pa pustite kabel artikla D37 štrleti izven površine 5 mm. Ročno napnite kable in jih zategnite z artikli D37 in C76. Kable odrežite na razdalji 5 mm od artikla D37. Privijte artikle D36 za zaščito kablov. **Pozor:** pri rezanju kablov vam priporočamo, da želeni del ovijete z lepilnim trakom, da se kabli ne bi cefrali, in uporabite ustrezne pločevinske škarje.
22. Za utrditev ograje, stebriček pritrđite na zid z artiklom F09, s pomočjo artiklov F33. Zavrťajte luknjo s svodrom Ø 8 mm in uporabite elemente C49, C50, C58, B12 (sl. 14).
23. Dokončajte montažo ročaja z vstavitvijo elementov C74 v spodnji del stebričkov (C67) (sl. 14).
24. Namestite spodnje zaključne artikle D27, D28 in D29 (sl.1).
25. Namestite stranske zaključne artikle D30, to storite na naslednji način:
 - 1) zadnji del pritrđite na predukrivljeno pločevino.
 - 2) potiskajte ga ob pločevino, dokler se dva elastična kavlja ne sprožita v temu namenjene kvadratne odprtine.

ko zaključite z montažo, nam pošljite vaše predloge in obiščite našo web stran
www.ärke.ws

Dansk

Før montagen påbegyndes, fjern alle trappedelene fra emballagen. Stil dem på en rummelig overflade og kontroller, at alle delene er til stede (TAVLE 1: A = Kode, B = Antal. For "B" vælg søjlen med koden, der er angivet på etiketten på emballagekassen).

Der er desuden en medleveret DVD, som vi anbefaler, at du ser før du starter operationerne.

Montage

1. Mål nøjagtigt højden fra gulv til gulv (H) (fig.2).
2. Beregn værdien af stigningen:
 - a) træk 20.5 cm fra (højde for den første stigning) værdien, som er blevet målt fra gulv til gulv (H);
 - b) divider denne værdi med antallet af stigninger minus en.Eksempel: for en højde målt fra gulv til gulv på 263 cm og en trappe med 13 stigninger;
 $(263 - 20.5 / 13 - 1) = 20.21$ cm (fig. 2).
3. Mål omhyggeligt loftåbningens dimensioner (C) (fig.2).
4. Beregn værdien for trappetrinnet (P):

for udgaven med trappetrin bredde (indbefattet gelænder) **Bredde = 74** (fig. 2A):

 - a) træk de følgende, faste, mål fra den målte værdi for loftåbningen (C):
 - 1) 29 cm = sidste trin; 2) 69 cm = vinkeltrin; 3) 1 cm = afstand fra væggen.
 - b) Divider denne værdi, med antallet på de tilbageblivende trin.Eksempel: for en loftåbning på 231 cm og en trappe, som den angivet på (fig. 2A);
 $231 - 29 - 69 - 1 / 6 = 22$ cm.

for udgaven med trappetrin bredde (indbefattet gelænder) **Bredde = 89** (fig. 2B):

 - a) træk de følgende faste mål fra den målte værdi for loftåbningen (C)
 - 1) 33 cm = sidste trin; 2) 84 cm = vinkeltrin; 3) 1 cm = afstand fra væggen.
 - b) Divider denne værdi med antallet på de tilbageblivende trin.Eksempel: for en loftåbning på 262 cm og en trappe, som den angivet på (fig.2B);
 $262 - 33 - 84 - 1 / 6 = 24$ cm
5. For at lette punktet til udboing af loftåbningen, er det muligt at montere, ved brug af skruen C53, trinnet L25 på underlaget N20, uden at fastspænde den helt. Det bliver på denne måde nemmere at tegne udboingspunkterne, så de er opstillet med de splejsede øjer. Brug et bor på \varnothing 18 mm (fig. 4) (fig. 5). Fastspænd det endelige underlag N20 til loftet ved brug af delene C48, og kontroller, at trappen er vandret.
6. Monter delene N24 på underlagene N21, N22 (fig. 3). Påsæt, uden at fastspænde, skruerne B07, B06 og B23. Indfør rørene C21 i den indvendige del af delene N24; trækkablerne C22; underlagsskiverne C20 med den rillede del mod flangen og møtrikkerne B99. Indstil trappetrinnet (P):

For de retlinjede trin er værdien (P) i henhold til den forrige beregning (jf. punkt 4).
For vinkeltrinnene er værdien (P):

20 cm (fig. 2A) for udgaven med trinbredde (indbefattet gelænder) Bredde = 74.
24 cm (fig. 2B) for udgaven med trinbredde (indbefattet gelænder) Bredde = 89

Fastspænd nu skruerne B07, B06 og B23. Monter alle underlagene N21. Fastspænd røret med det gevindskårne træktov N25 til underlaget for den anden stigning N22 til slagende.
7. Indfør emnerne C13 og B02 i delene F29. Fastspænd delene F29 til emnerne C57 (på den side, hvor gelænderet installeres), lige ud med den forreste kant på trinnene L25, stillet omvendt, (på den hullede del) og på en afstand, der svarer til trappetrinnet, der er blevet målt på forhånd (jf. punkt 4), undtagen trinnet L25, som findes før vinkeltrinnene. Brug et bor på \varnothing 4,5 mm til en dybde på 30 mm.(fig.1) (fig. 7) (fig. 9).
8. Monter trinnet L25 til underlaget N20 med skruerne C53. Kontroller, at trinnet er vandret og fastspænd emnerne C48. Påsæt emne D34, for at dække pladen, med delene B12 og C62, ved at bruge et bor på \varnothing 8 mm (fig. 4) (fig. 5).
9. Indsæt det mellemiggende underlag N21 på det endelige underlag N20. Fastspænd den nederste del med en selvvlåsende tang før den spændes til. Monter trinnet ved brug af skruerne C53; afstiv underlagene efterhånden som montagen af strukturen og af trinnene fortsætter, for at undgå, at vægten belaster loftet. Det er påkrævet at tilføje en afstiver for hver 4/5 underlag, og det er strengt forbudt, af sikkerhedsgrunde, at klatre op på trappen, før den er fastspændt til gulvet (punkt 13) og afstivet (punkt 14). Indstil den beregnede stigning (se punkt 2); kontroller, at den er vandret og korrekt opstillet med det forrige trin. Det er nu muligt at fastspænde emnerne B99 ved at operere på begge siderne af underlagene, for at undgå at ændre på trinnets indstilling (vandret og lodret position). **Bemærk:** kontroller dybden af trappetrinnet L25 ved brug af en søjle (C67) der går gennem emnerne F29, og sørg for at den er fuldstændig vandret. Fortsæt på denne måde og monter de tilbageblivende midterste underlag N21. For vinkeltrinnene skal der udbores huller, til forbindelse med underlaget (N20, N21, N22, N23), i henhold til den valgte rotationsretning. Udbor et hul i trinnene (L26, L27, L28) med et bor på \varnothing 8,5 mm til en dybde på 30 mm (fig. 8).

10. Fastspænd emnet F29 i den indvendige del af vinkeltrinnene L26, L27 e L28 med emnerne C57 (brug et bor på Ø 4,5 mm til en dybde på 30 mm) og brug som lodret henvisning en pæl C81. (fig. 9)
11. Indsæt det sidste underlag N22 (med de to emner N24 allerede indsat) i underlaget N21. Monter trinnene ved brug af skrueerne C53. Indstil den beregnede stigning (se punkt 2). Løsn emnet N25 til gulvet. Indsæt underlaget N23 og monter det sammen med emnet N24. Monter trinnet. Kontroller, at den er vandret og korrekt opstillet med det forrige trin.
12. Kontroller, at hele trappen er vandret, og ret, om nødvendigt, på indstillingen, ved at flytte på underlaget N23.
13. Fjern det første trin, og tegn hullerne på gulvet. Fastspænd emnerne B99. Udbor et hul i gulvet med et bor på Ø 14 mm, opstillet med hullerne, der allerede findes på underlaget N23. Indsæt tappene C47 og spænd til (fig. 1)
14. Afstiv trappen på de følgende punkter:
 - a) indsæt pælen G08 i en midterliggende position til gulvet med de tilsvarende emner D31, C35 e B20.
 - b) fastspænd trappen til væggen ved brug af emnet F12 sammen med emnet B13 (ved brug af et bor på Ø 14 mm) og skrueerne C57 (ved brug af et bor på Ø 4,5 mm) udelukkende på de angivne punkter. Tildæk med emnet B95 (fig. 15).

Montage af gelænder

15. Monter delene C69, C77, F27, F28, C83, C65 til søjlerne C67 (fig.6) (FIG. 1). **Bemærk:** hullet, der allerede er udboret på emnet F27 skal være opstillet med hullerne, der findes på søjlen (C67).
16. Indsæt søjlerne C67, der forbinder trinnene. Indstil søjlerne med emnet F28 med den hullede del, der vender opad. Fastspænd delene B02 til emnet F29.
17. Mål afstanden mellem de tre vinkeltrin og udskær en søjle C81 med nøjagtige mål. Forbind derefter ved brug af dette søjlestykke de tre vinkeltrin. Monter delen F29 med emnerne C57 på trinnet L25 på en afstand, der giver mulighed for at montere søjlen C67 på en afstand fra søjlen C81, der svarer til delen F25 (fig. 9).
18. **Bemærk:** den første søjle skal udskæres i henhold til højden af de andre søjler. Fastspænd delen F34 på gulvet, opstillet med den første søjle (C67), ved brug af et bor på Ø 8 mm. Anvend delene C58, B12, B02 (fig. 1).
19. Håndlistens stykker A11 (fig. 10) udskæres med nøjagtige mål; monter dem med delen B51(fig.11). For at opnå en optimal fastspænding, skal håndlisten dreje med ca. 1/8 omdrejning fra kontaktpunktet til opstillingspunktet af de nedre riller (fig. 12); hvis det ikke er tilfældet, drej den gevindskårne del på håndlisten så meget som er tilstrækkeligt og skru den fast med delene B44 e B35 (fig. 13). Fastspænd delen A09 med emnet C43 (fig. 1).
20. Fastspænd håndlisten til søjlerne (C67), med delene B49; sørg for, at søjlernes indstilling er vandret. Udskær søjlen C67 med nøjagtige mål og monter delen F29 med emnerne C57 og B02. Fastspænd bestanddelen F25 med emnerne C49 og C50. (fig. 14).
21. Indsæt stålkablerne F26 i delene C69, der findes på søjlerne. Fastspænd kablerne til en af de to endestykker med delene D37 e C76, og efterlad et fremspring af kablet på delen D37 på 5 mm. Spænd kablerne manuelt og spænd til med emnerne D37 og C76. Skær kablerne på en afstand af 5 mm fra emnet D37. Skru emnerne D36 til beskyttelse af kablerne. **Bemærk:** til udskæring af kablerne, tilrådes det at sætte tape rundt om delen, for at undgå flosninger, og at anvende en passende saks.
22. For at afstive gelænderet, fastspænd søjlen til væggen med emnet F09, ved brug af emnerne F33. Udbor et hul med et bor på Ø 8 mm og anvend delene C49, C50, C58, B12 (fig. 14).
23. Montagen af gelænderet afsluttes ved at indsætte delene C74 i den nederste del af søjlerne (C67) (fig.14).
24. Påsæt de nederste låseemner D27, D28 og D29 (fig.1).
25. Påsæt de laterale låseemner D30 på denne måde:
 - 1) fastspænd den bageste del til stålbladen, der allerede er bøjlet.
 - 2) stil den derefter mod stålbladen, indtil de to elastiske greb indklobes i de tilsvarende firkantede huller.

Svenska

Packa ur alla trappans element innan monteringen påbörjas. Lägg upp dem på en rymlig yta och kontrollera att alla delar finns (TAB. 1: A = Kod, B = Mängd. För "B" väljer du ståndaren som bär koden som anges på etiketten på packlådan).

En DVD bifogas förpackningen och vi råder er att titta på denna i förväg.

Montering

1. Mät noggrant höjden från golv till golv (H) (bild 2).
2. Beräkna sättstegets dimensioner:
 - a) dra ifrån 20,5 cm från det värde ni kommit fram till för höjden från golv till golv, (H);
 - b) dela detta värde med antalet sättsteg minus ett.Exempel: för en höjd mätt från golv till golv på 263 cm och en trappa på 13 sättsteg:
$$(263 - 20,5 / 13 - 1) = 20,21 \text{ cm (bild 2).}$$

3. Mät hålet i bjälklagen noga (C) (bild 2).
4. Beräkna stegdjupet (P):

för versionen med trappsteg med större stegdjup (samt ledstång) **L = 74** (bild 2A):

 - a) dra ifrån följande fasta dimensioner från dimensioner på hålet i bjälklagen (C):
 - 1) 29 cm = slutsteg;
 - 2) 69 cm = hörnsteg;
 - 3) 1 cm = avstånd från väggen.
 - b) Dela denna siffra med antalet återstående trappsteg.Exempel: för ett hål i bjälklagen på 231 cm och en trappa som på (bild 2A);
$$231 - 29 - 69 - 1 / 6 = 22 \text{ cm.}$$

för versionen med trappsteg med större stegdjup (samt ledstång) **L = 89** (bild 2B):

- a) dra ifrån följande fasta dimensioner från dimensioner på hålet i bjälklagen (C):
 - 1) 33 cm = slutsteg;
 - 2) 84 cm = hörnsteg;
 - 3) 1 cm = avstånd från väggen.
 - b) Dela denna siffra med antalet återstående trappsteg.
- Exempel: för ett hål i bjälklagen på 262 cm och en trappa som på (bild 2B);
- $$262 - 33 - 84 - 1 / 6 = 24 \text{ cm}$$
5. På det sättet blir det lätt att markera de perforerade hålen i nivå med öppningarna. Perforera med en borrspets med \varnothing 18 mm (bild 4) (bild 5). Fäst slutfästet N20 vid bjälklagen med artiklar C48 och kontrollera att trappan är vågrät.
6. Förbered stagarna C22 genom att sätta i brickor C20 med den räfflade delen vänd mot fläns och muttrar B99. Montera element N24 på fäste N21 och N22 (bild 3). Sätt i skruv B07, B06 och B23 utan att dra åt. Sätt i rör C21 i den inre delen av detaljer N24; stagar C22; brickor C20 med den räfflade delen vänd mot fläns och muttrar B99.

Ställ in stegdjupet (P):

För räta trappsteg är värdet (P) i enlighet med föregående beräkning (se punkt 4). För hörntrappsteg är värdet (P) lika med:

20 cm (bild 2A) för versionen med trappsteg med större stegdjup (samt ledstång) $L = 74$

24 cm (bild 2B) för versionen med trappsteg med större stegdjup (samt ledstång) $L = 89$

Dra åt skruv B07, B06 och B23 definitivt. Gå vidare med monteringen av alla fästen N21. Skruva åt röret med det gängade staget N25 på fäste 2 för sättsteg N22 .
7. Sätt i artiklar C13 och B02 i elementen F29. Fäst elementen F29 med artiklar C57 (på sidan där ledstången ska sitta), på framkanten av trappsteg L25 uppåtnvända (från det perforerade partiet) och på ett avstånd lika med det tidigare beräknade stegdjupet (se punkt 4), utom trappsteg L25 som sitter före hörntrappstegen. Perforera med borrspets med \varnothing 4,5 mm på ett 30 mm djup.(bild 1) (bild 7) (bild 9).
8. Montera trappsteg L25 på fäste N20 med skruvarna C53. Kontrollera att trappsteget är vågrätt och dra definitivt åt artiklar C48. Sätt i artikel D34 för att täcka plattan med element B12 och C62. Perforera med \varnothing 8 mm spets (bild 4) (bild 5).
9. Sätt i mellanfäste N21 på slutfäste N20. Säkra det nertill med en självläsande klämma innan du drar åt. Montera trappsteget med skruvar C53; slå lätt på fästena för hand medan monteringen fortsätter av gangstycke och trappsteg för att tyngden inte ska bli för stor på bjälklagen. Man måste sätta i ett stift var 4/5 fäste och det är absolut förbjudet av säkerhetsskäl att gå upp för trappan innan den fästs vid golvet (punkt 13) och är stabil (punkt 14). Ställ in det tidigare beräknade sättsteget (se punkt 2); kontrollera att föregående trappsteg är vågrätt och rätlinjigt. Läs definitivt artiklarna B99 genom att vrida på fästets båda sidor, för att undvika att inställningen ändras (horisontellt eller vertikalt) på trappsteget. **Varning:** kontrollera trappstegets stegdjup L25

- genom en ståndare (C67) som går genom artiklar F29, var noga med att det ska vara helt vertikalt. Fortsätt på detta viset med montering av återstående mittfästen N21. För hörntrappsteget måste man utföra hål för anslutning till fästet (N20, N21, N22, N23) i enlighet med den rotationsriktning som valts. Perforera trappsteget (L26, L27, L28) med borrarpspets \varnothing 8,5 mm till 30 mm djup (bild 8).
- Lås artikel F29 i hörntrappstegets inre parti L26, L27 och L28 med artiklar C57 (perforera med \varnothing 4,5 mm till 30 mm djup) med en regel C81 som vertikal referens (bild 9).
 - Sätt i det näst sista fästet N22 (med de två artiklarna N24 isatta) i fäste N21. Montera trappsteget med skruvarna C53. Ställ in plansteget som beräknats tidigare (se punkt 2). Lossa artikel N25 ner till golvet. Sätt i fästet N23 och montera det på artikel N24. Montera trappsteget. Kontrollera att det är lika lodrätt och rakt som föregående trappsteg.
 - Kontrollera att hela trappan är lodrät och korrigera den, om så behövs, genom att flytta fäste N23.
 - Demontera det första trappsteget och markera hålen på golvet. Lås definitivt med artiklar B99. Perforera golvet med borrarpspets med \varnothing 14 mm, i nivå med hålen på fäste N23. Sätt i pluggarna C47 och skruva fast dem definitivt (bild 1).
 - Avstyv trappan på följande punkter: a) sätt i ett mellanläge in pålen G08 på golvet med respektive artiklar D31, C35 och B20. b) fäst trappan vid väggen med element F12 med artikel B13 (perforera med \varnothing 14 mm borrarpspets) och skruvarna C57 (perforera med \varnothing 4,5 mm spets), bara i angivna punkter. Täck med artikel B95 (bild 15).

Montering av trappräcket

- Montera element C69, C77, F27, F28, C83 och C65 på ståndarna C67 (bild 6) (BILD 1) **Varning:** rikta in i linje med hålet på artikeln F27 med hålen på ståndaren (C67).
- Sätt i de små ståndarna C67 för anslutning mellan trappsteget. Rikta in dessa ståndare och element F28 med den perforerade delen i riktning uppåt. Vrid åt element B02 på artikel F29.
- Mät avståndet mellan hörntrappsteget och kapa en ståndare C81 till rätt mått. Anslut sedan med ståndarens segment tre hörntrappsteg. Montera element F29 med artiklar C57 på trappsteg L25 på ett avstånd så att ståndare C67 kan monteras på ett avstånd från ståndare C81 lika med elementet F25 (bild 9).
- 18. Varning:** den första ståndaren måste kapas i förhållande till de andra ståndarnas höjd. Fäst på golvet i nivå med den första ståndaren (C67) element F34 med perforering med \varnothing 8 mm spets. Använd element C58, B12, B02 (bild 1).
- Kapa segmenten på handledare A11 (bild 10) till rätt mått och montera med artikel B51 (bild 11). För att få det att fästa perfekt måste handledaren gå cirka 1/8 varv från kontaktpunkten till punkten där de nedre spåren går i linje (bild 12); om detta inte sker, måste handledarens gångande element vridas, skruvas fast med element B44 och B35 (bild 13). Fäst element A09 med artikel C43 (bild 1).
- Fäst handledaren på ståndarna (C67) med artiklar B49; se till att ståndarna är lodräta. Kapa ståndare C67 till rätt mått och montera det på element F29 med artikel C57 och B02. Fäst komponenten F25 med artiklar C49 och C50 (bild 14).
- Sätt i stålklablarna i artiklarna F26 som sitter i artiklar C69 på ståndarna. Läs stålklablarna i en av de båda yttersta ändarna med artiklar D37 och C76 och lämna en 5 mm bit av tråden utanför artikel D37. Spänn för hand stålklablarna och läs med artiklar D37 och C76. Kapa klablarna på 5 mm avstånd från artikel D37. Dra åt artiklar D36 som säkrar klablarna. Varning: för att kapa klablarna rekommenderar vi att binda den berörda delen med tejp för att undvika att dessa trådas och att använda en lämplig plåtsax.
- För att ledstången ska sitta ordentligt, fästs ståndaren vid väggen med artikel F09. Använd artiklar F33 och perforera med \varnothing 8 mm spets och använd element C49, C50, C58 och B12 (bild 14).
- Komplettera monteringen av ledstången och sätt i elementen C74 i trappstegets nedre parti (C67) (bild 14).
- Sätt i artiklar för tillslutning nedtill D27, D28 och D29 (bild 1).
- Sätt i artiklar för tillslutning på sidorna D30 på följande sätt:
 - haka fast bakkdelen på den förböjda plåten.
 - för den i kontakt med plåten tills två elastiska hakar stänger i de kvadratiska hålen.

Suomi

Ennen laitteen kokoamisen aloittamista, ota kaikki osat pois pakkauksesta. Aseta osat laajalle pinnalle ja tarkista elementtien lukumäärä (TAULUKKO 1: A=Koodi. B=Määrä. Kohdalle "B" valitse sarake, jossa on pakkauslaatikon etiketissä annettu koodi).

Pakkauksen mukana toimitetaan DVD, jonka katselemista suosittelemme.

Kokoonpano

1. Mittaa huolellisesti lattioiden välinen korkeus (H) (Kuva 2).
 2. Laske korkeus:
 - a) vähennä 20,5 cm (ensimmäisen askelman korkeus) lattiasta lattiaan (H) olevasta arvosta;
 - b) jaa tämä numero askelmien lukumäärällä ja vähennä yksi askelma.Esimerkki: lattiasta lattiaan mitattu korkeus on 263 cm ja portaissa on 13 askelmaa;
 $(263 - 20,5 / 13 - 1) = 20,21$ cm (kuva 2).
 3. Mittaa huolellisesti ullakon aukko (C) (kuva 2).
 4. Laske askelman arvo (P):

versiolle askelman leveyden kanssa (kaide mukaan lukien) **L = 74** (kuva 2A):

 - a) vähennä ullakon aukon arvosta (C) seuraavat kiinteät mitat:
 - 1) 29 cm = viimeinen askel; 2) 69 cm = kulma-askelmat; 3) 1 cm = etäisyys seinästä.
 - b) Jaa tämä arvo jäljellä olevien askelmien lukumäärällä.Esimerkki: 231 cm ullakon aukko ja porras kuten kuvassa (kuva 2A);
 $231 - 29 - 69 - 1 / 6 = 22$ cm.

versiolle askelman leveyden kanssa (kaide mukaan lukien) **L = 89** (kuva 2B):

 - a) vähennä lattia-aukon arvosta (C) seuraavat kiinteät mitat:
 - 1) 33 cm = viimeinen askelma; 2) 84 cm = kulma-askelmat; 3) 1 cm = etäisyys seinästä;
 - b) Jaa tämä arvo jäljellä olevien askelmien lukumäärällä.Esimerkki: 262 cm ullakon aukko ja portaat kuten kuvassa (kuva 2B);
 $262 - 33 - 84 - 1 / 6 = 24$ cm.
5. Helpottaaksesi ullakon aukon paikan määrittämistä, voidaan asentaa ruuvilla C53 askelma L25 tukeen N20 ilman askelman kiinnittämistä lopullisesti. Tällä tavoin on helppo merkitä porausaukkojen paikat aukkojen yhteyteen. Poraa Ø 18 mm terällä (kuva 4) (kuva 5). Kiinnitä lopullinen tuki N20 ullakkoon C48 kappaleilla varmistaen, että portaat ovat vaakatasossa.
6. Koko elementit N24 tukiin N21, N22 (kuva 3). Ujuta ilman kiristämistä ruuvit B07, B06 ja B23. Aseta putket C21 osien N24 sisäosiin; vetokappaleet C22; metallirenkaat C20 urapintainen puoli kohti laippaa ja mutterit B99.

Aseta askelma (P):
Suorille askelmille arvo (P) lasketaan edellä kuvatulla tavalla (katso kohta 4).
Kulma-askelmille arvo (P) on:
20 cm (kuva 2A) versiolle askelman leveyden kanssa (kaide mukaan lukien) L = 74
24 cm (kuva 2A) versiolle askelman leveyden kanssa (kaide mukaan lukien) L = 89
Kiristä ruuvit B07, B06 ja B23. Jatka tukien N21 kokoamista. Kiristä putki kierteitettyä vetolaitteella N25 2. askelman N22 tukeen pohjaan saakka.
7. Aseta osat C13 ja B02 elementteihin F29. Kiinnitä elementit F29 osilla C57 (puolelle, jonne tulee kaide), käännettyjen (poratulta puolelta) L25 askelmien etureunan lähelle ja etäisyydelle, joka vastaa edellä laskettua askelmaa, paitsi askelmaa L25, joka laitetaan ennen kulma-askelmia. Poraa terällä Ø 4,5 mm 30 mm syvyyteen (kuva 1) (kuva 7) (kuva 9).
8. Koko askel L25 tukeen N20 ruuveilla C53. Tarkista, että askelma on vaakatasossa ja kiristä osat C48. Käytä osaa D34 peittääksesi laatan elementeillä B12 ja C62, poraamalla Ø 8 mm terällä. (kuva 4) (kuva 5).
9. Aseta välituki N21 lopulliseen tukeen N20. Saadaksesi pysymään sen paikoillaan aseta sen alle itsekiinnittyvät pihdit ennen kiristämistä. Koko askelma ruuveilla C53. Tue tukia sitä mukaan, kun rakenteen ja askelmien kokoaminen edistyy, niin ettei ullakkoon kohdistu painoa. On välttämätöntä asettaa yksi kärkituki 4/5 tuen välein ja on ehdottomasti kiellettyä turvallisuussyistä nousta portaille ennen kuin ne on kiinnitetty lattiaan (kohta 13) ja jäykistetty (kohta 14). Aseta aikaisemmin laskettu askelma (katso kohta 2), varmista, että askelma on vaakatasossa ja linjassa edellisen askelman kanssa. Kiristä osat B99 tuen molemmilta puolilta niin ettei askelman asento (vaakasuoja ja pystysuoja) muutu. **Huomio:** tarkista portaiden askelman L25 syvyys, käyttämällä pylvästä (C67)osien F29 läpi. Huolehdi, että ne ovat pystysuorassa. Jatka loppujen välitukien N21 kokoamista. Kulma-askelmille kannattaa tehdä yhdysreiät tukeen (N20, N21, N22, N23) valitun kierteisyyden mukaan. Poraa askelmat (L26, L27, L28) Ø 8,5 mm kärjellä 30 mm syvyyteen (kuva 8).
10. Kiinnitä osa F29 kulma-askelmien L26, L27 ja L28 sisäosiin osilla C57 (poraa Ø 4,5 mm kärjellä 30 mm

syvyyteen) käyttäen viitteenä pystysuoraa liukutankoa C81 (kuva 9).

11. Aseta toiseksi viimeinen tuki N22 (kaksi N24 kappaletta jo asennettuina) tukeen N21. Kokoa askelmat ruuveilla C53. Aseta etukäteen laskettu korkeus (katso kohta 2). Ruuvaa kappale N25 lattiaan asti. Aseta tuki N23 ja kokoa se kappaleeseen N24. Asenna askelma. Tarkista vaakasuoruus ja yhdensuuntaisuus edellisen portaan kanssa.
12. Tarkista, että portaat ovat pystysuorat ja tarvittaessa korjaa siirtämällä tukea N23.
13. Irrota ensimmäinen askelma ja merkitse reiät maahan. Kiristä osat B99 lopullisesti paikoilleen. Poraa lattiaa Ø 14 mm:n terällä tuessa N23 olevien aukkojen kohdalla. Aseta kiilat C47 ja lukitse lopullisesti (kuva 1).
14. Jäykistä portaat seuraavista kohdista:
 - a) aseta välikohtaan lattiaan pylväs G08 yhdessä kappaleiden D31, C35 ja B20 kanssa.
 - b) Kiinnitä portaat seinään käyttämällä elementtiä F12 kappaleen B13 kanssa (poraa Ø 14 mm terällä) ja ruuvien C57 kanssa (poraa kärjellä Ø 4,5 mm) ainoastaan osoitetuissa kohdissa. Peitä kappaleella B95 (kuva 15).

Kaiteen kokoaminen

15. Kokoa kappaleet C69, C77, F27, F28, C83, C65 pylväisiin C67 (kuva 6) (KUVA 1). **Huomio:** kohdista kappaleessa F27 oleva aukko pylväissä olevien aukkojen kanssa (C67).
16. Aseta yhdyspylväät C67 askelmien väliin. Kohdista pylväät kappaleen F28 kanssa porattu puoli yöspäin. Kiristä elementit B02 kappaleeseen F29.
17. Mittaa kolmen kulma-askelman välinen etäisyys ja leikkaa mittojen mukaan pylväs C81. Kytke sitten tämän pylväspalan kautta kolme kulma-askelmaa. Kokoa elementti F29 kappaleilla C57 askelmaan L25 sellaiselle etäisyydelle, että pylväs C67 on mahdollista asentaa sellaiselle etäisyydelle pylvästä C81, joka on sama elementtiin F25 (Kuva9).
18. **Huomio:** ensimmäinen pylväs on leikattava muiden pylväiden korkeuden pohjalta. Kiinnitä lattiaan yhdenmukaisesti ensimmäisen pylvään (C67) kanssa, elementin F34 kanssa, poraamalla Ø 8 mm terällä. Käytä elementtejä C58, B12, B02 (kuva 1).
19. Leikkaa mittojen mukaan kaiteen pätkät A11 (kuva 10); kokoa ne kappaleen B51 kanssa (kuva 11). Saadaksesi hyvän kiinnityksen, kaiteen on tehtävä noin 1/8 kierroksen kontaktipisteestä alaurien kohdistuspisteeseen (kuva 12); jos näin ei ole, käännä tarvittaessa kaiteen uritettua osaa löysäämällä sitä kappaleilla B44 ja B35 (kuva 13). Kiinnitä kappale A09 kappaleella C43 (kuva 1).
20. Kiinnitä kaide pylväisiin (C67) kappaleilla B49; säilytä pystysuorat pylväät. Leikkaa mittojen mukaan pylväs C67 ja kokoa se elementtiin F29 kappaleilla C57 ja B02. Kiinnitä komponentti F25 kappaleilla C49 ja C50 (kuva 14).
21. Laita teräskaapelit F26 kappaleisiin C69 pylväissä. Kiinnitä kaapelit toisesta päästä kappaleilla D37 ja C76 jättäen kaapelista 5 mm ulokkeen kappaleesta D37. Jännitä kaapeli käsin ja lukitse kappaleilla D37 ja C76. Leikkaa kaapelit 5 mm etäisyydeltä kappaleesta D37. Kiristä kaapelisuojakappaleet D36. **Huomio:** kaapelien leikkaamiseksi, suosittelemme peittämään ko. pätkän teipillä välttämällä näiden hajoamisen ja käyttämään sopivaa leikkuria.
22. Jäykistääkseen kaiteen, kiinnitä pylväs seinään kappaleella F09 käyttäen kappaleita F33. Poraa Ø 8 mm terällä ja käytä elementtejä C49, C50, C58, B12 (kuva 14).
23. Saata kaiteen kokoaminen loppuun, laittamalla elementit C74 pylväiden (C67) alaosaan (kuva 14).
24. Laita alasulkukappaleet D27, D28 ja D29 (kuva 1).
25. Laita sivusulkukappaleet D30 seuraavalla tavalla:
 - 1) kytke alaosa esikaarrettuun levyyn
 - 2) aseta se kosketuksiin levyn kanssa niin, että kaksi joustavaa koukkuja kiinnittyvät vastaaviin nelikulmaisiiin aukkoihin.

Eesti keel

Enne kokkupaneku alustamist võtke kõik trepi osad pakendist välja. Laotage need piisavalt suurele alusele laiali ja kontrollige, et kõiki detaile oleks õige kogus (TAB. 1: A = Kood, B = Kogus. „B“ leidmiseks valige tulp, mille kood on sama nagu pakendi etiketil).

Tarne hulka kuulub DVD, mida soovitame enne paigaldamist kindlasti vaadata.

Montaaž

1. Mõõtke väga täpselt vahe pörandast pörandani (H) (joon. 2).
 2. Arvutage tõusu kõrgus:
 - a) lahutage 20,5 cm (esimese tõusu kõrgus) pörandast pörandani mõõdetud kõrgusest (H);
 - b) jagage jääk trepi astmete arvuga, millest on lahutatud üks.Näide: kui vahe pörandast pörandani on 263 cm ja trepil on 13 astet:
 $(263 - 20,5) / (13 - 1) = 20,21$ cm (joon. 2).
 3. Mõõtke väga täpselt trepiava suurus (C) (joon. 2).
 4. Arvutage astme sügavus (P):

udelilil, mille astme laius (s.h. piire) **L = 74** (joon. 2A):

 - a) lahutage trepiava suurus (C) järgnevad fikseeritud väärtused:
 - 1) 29 cm = viimane aste;
 - 2) 69 cm = nurgaastmed;
 - 3) 1 cm = kaugus seinast.
 - b) Jagage see väärtus ülejäänud astmete arvuga.Näide: kui trepiava suurus on 231 cm ja trepp on samasugune nagu (joon. 2A);
 $231 - 29 - 69 - 1 / 6 = 22$ cm

mudelilil, mille astme laius (s.h. piire) **L = 89** (joon. 2B):

 - a) lahutage leitud trepiava suurus (C) järgnevad fikseeritud väärtused:
 - 1) 33 cm = viimane aste;
 - 2) 84 cm = nurgaastmed;
 - 3) 1 cm = kaugus seinast.
 - b) Jagage see väärtus ülejäänud astmete arvuga.Näide: kui trepiava suurus on 262 cm ja trepp on samasugune nagu joon.2B;
 $262 - 33 - 84 - 1 / 6 = 24$ cm
5. Et hõlbustada punkti leidmist vahelaele, kuhu tuleb puurida avad, võite kruvi C53 kasutades astme L25 kanduri N20 külge kinnitada, ent seda lõplikult fikseerimata. Sel moel on detaili avade järgi lihtne puurimiskohti märkida. Puurige 18 mm puuriteraga avad (joon.4)(joon.5). Kinnitage kõige ülemine kanduri N20 detailidega C48 vahelae külge, kontrollides, et trepp oleks horisontaalasendis.
6. Kinnitage detailid N24 kandurite N21 ja N22 külge (joon. 3). Pange kohale (ent ärge keerake kinni) kruvid B07, B06 ja B23.
Pange torud C21 detailide N24 sisse; tõmmad C22; seibid C20, mille rihveldatud külge peab jääma ääriku poole, ja mutrid B99.
Määrake astme sügavus (P):
Trepil sirgel osal paiknevate astmete (P) on nagu eelnevalt arvatud (vt. punkt 4).
Nurgaastmete (P) on:
20 cm (joon. 2A) mudelilil, mille astme laius (s.h. piire) L = 74.
24 cm (joon. 2B) mudelilil, mille astme laius (s.h. piire) L = 89.
Pingutage kinni kruvid B07, B06 ja B23. Monteerige kõik kandurid N21. Kruvige toru keermestatud tõmba N25 kasutades 2. tõusu kanduri N22 külge ja pingutage kinni.
7. Pange osad C13 ja B02 detailide F29 sisse. Kinnitage (küljele, kuhu tuleb käsipuu) detailid F29 osi C57 kasutades ümberpööratud (puuritud küljel) astmete L25 esiserva vastavalt eelnevalt arvatud astme sügavusele (vt. punkt 4), välja arvatud enne nurgaastmeid paiknev aste L25. Puurige 4,5 mm puuriteraga 30 mm sügavused avad (joon. 1) (joon. 7) (joon. 9).
8. Kinnitage aste L25 kanduri N20 külge, kasutades kruvisid C53. Kontrollige, et aste oleks loodis, ja pingutage detailid C48 kinni. Kinnitage plaati kattev osa D34 detailidega B12 ja C62, puurides selleks 8 mm puuriteraga avad. (joon.4) (joon.5).
9. Pange vahekandur N21 kõige ülemise kanduri N20 sisse. Fikseerige selle alumine osa enne kinnipingutamist iselukustuvate tangidega. Pange aste kruvisid C53 kasutades paika; kandurid tuleb konstruktsiooni ja astmete paigalduse edenedes järk-järgult toetada, et vältida trepi raskuse langemist vahelaele. Tugi tuleb paigaldada iga 4.-5. kanduri alla ja turvakaalutlustel on rangelt keelatud trepile astuda enne, kui see on pörandale külge kinnitatud (punkt 13) ja kindlustatud (punkt 14). Seadistage eelnevalt arvatud tõus (vt. punkt 2); kontrollige

loodisolekut ja joondatust eelmise astmega. Pingutage kinni osad B99, keerates neid kanduri mõlemalt poolt, et vältida astme asendi (horisontaal-ja vertikaalsuunas) paigast minekut. **Tähelepanu:** kontrollige astme L25 sügavust postiga (C67), mis pannakse läbi osade F29 ja mis peab olema täpselt püstloodis. Samal moel kinnitage ülejäänud vahekandurid N21. Nurgaastmete juures puurige vastavalt valitud pöördesuunale avad astmete ühendamiseks kanduriga (N20, N21, N22, N23). Puurige astmetesse (L26, L27, L28) 8,5 mm puuriteraga 30 mm sügavused avad (joon. 8).

10. Kinnitage osa F29 nurgaastmete L26, L27 e L28 siseküljele, kasutades osi C57 (puurige 4,5 mm puuriteraga 30 mm sügavused avad) ja joondades osad vertikaalsuunas posti C81 järgi (joon. 9).
11. Pange eelviimane kandur N22 (mille küljes on juba mõlemad osad N24) kanduri N21 sisse. Kinnitage astmed kruvidega C53. Seadistage eelnevalt arvatud tõus (vt. punkt 2). Kruvige osa N25 kuni pörandani lahti. Pange paika kandur N23 ja kinnitage see osa N24 külge. Paigaldage trepiaste. Kontrollige loodisolekut ja joondatust eelmise astmega.
12. Kontrollige, et trepp oleks püstloodis, ja vajadusel korrigeerige selle asendit kandurit N23 teistsaldades.
13. Monteeri esimene aste maha ja märkige pörandale puurimiskohad. Pingutage kinni detailid B99. Puurige 14 mm puuriteraga avad kanduri N23 vastavate avade kohale. Pange paika tüüblid C47 ja pingutage kinnitused kinni (joon.1).
14. Kindlustage trepp järgnevates punktides:
 - a) paigaldage pörandale vahepealsesse asendisse tugipost G08 koos selle juurde kuuluvate osade D31, C35 ja B20.
 - b) kinnitage trepp seina külge, kasutades detaili F12 koos osaga B13 (puurige 14 mm puuriteraga avad) ja kruvisid C57 (puurige 4,5 mm puuriteraga avad), täpselt näidatud punktides. Pange kohale kate B95 (joon. 15).

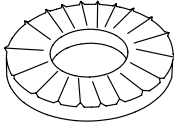
Piirde montaaž

15. Kinnitage detailid C69, C77, F27, F28, C83, C65 postide C67 külge (joon.6) (JOON 1). **Tähelepanu:** joondage osal F27 olev ava posti (C67) küljes olevate avadega.
16. Pange paika postid C67, mis ühendavad trepiastmeid. Postid tuleb paigaldada selliselt, et detaili F28 avaga osa jääks ülespoole. Kinnitage detailid B02 osa F29 külge.
17. Mõõtkaugus kolme nurgaastme vahel ja lõigake parajaks üks post C81. Ühendage posti seda osa kasutades kolm nurgaastet omavahel. Kinnitage detail F29 detaili C57 kasutades astme L25 külge sellisele kaugusele, mis võimaldab kinnitada posti C67 postist C81 detaili F25 pikkusega võrdsele kaugusele (joon. 9).
- 18. Tähelepanu:** esimene post tuleb teiste postide järgi mõõtu lõigata. Kinnitage esimese posti (C67) kohale pöranda külge detail F34, puurides selleks 8 mm puuriteraga ava. Kasutage detaile C58, B12, B02 (joon. 1).
19. Lõigake mõõtu käsipuu A11 osad (joon. 10); ühendage need osa B51 kasutades (joon.11). Korraliku liite tagamiseks peab käsipuud keerama umbes 1/8 ringi selle algasendist, kuni selle all olevad sooned on ühel joonel (joon.12); juhul kui sooned kohakuti ei jää, pöörake käsipuu keermestatud detaili vajalikul määral, kasutades detaile B44 ja B35 (joon. 13). Kinnitage detail A09 osa C43 kasutades (joon. 1).
20. Kinnitage käsipuu postide (C67) külge, kasutades osi B49; jälgige, et postid jääksid püstloodi. Lõigake post C67 mõõtu ja kinnitage see detaili F29 külge, kasutades osi C57 ja B02. Kinnitage detail F25 osadega C49 ja C50 (joon.14)
21. Pange terastrossid F26 postide küljes olevate detailide C69 külge. Kinnitage trossid ühest otsast detailidega D37 ja C76; trossi ots peab detailist D37 5 mm võrra välja ulatuma. Pingutage trossid käsitsi ja kinnitage detailidega D37 ja C76. Lõigake trossiotsad 5 mm kaugusel detailist D37 ära. Kruvige kohale trosside kaitsekatted (detailid D36). **Tähelepanu:** trosside lõikamiseks on soovitatav lõigatav ots kleplindi sisse keerata, et vältida trossikiudude lahtihargnemist, ja kasutada spetsiaalset lõikurit.
22. Piirde jäikuse suurendamiseks kinnitage post osa F09 abil ja osi F33 kasutades seina külge. Puurige 8 mm puuriteraga avad ja kasutage detaile C49, C50, C58, B12 (joon. 14).
23. Piirde paigaldamise lõpuleviimiseks pange postide (C67) alumisse osasse detailid C74 (joon. 14).
24. Paigaldage alumised katted D27, D28 ja D29 (joon.1).
25. Paigaldage järgneval viisil külgmised katted D30:
 - 1) haakige kate tagumine osa eelpainutatud pleki külge
 - 2) vajutage seda vastu plekki, kuni kaks painduvat naga lähuvad selleks ettenähtud neljakandilistesse avadesse.

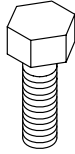
Pärast trepi kokkupanekut oleksime tänulikud, kui jagaksite meiega oma tähelepanekuid meie netileheküljel:
www.arke.ws

TAB 1

A		B	
		K35082	K36031
		K35088	K36037
		K35094	K36043
		K35084	K36033
		K35090	K36039
		K35096	K36045
A09	6		6
A11	4		3
B02	25		23
B06	22		22
B07	22		22
B12	10		10
B13	2		2
B20	3		3
B23	22		22
B35	1		1
B44	1		1
B49	22		18
B51	4		4
B95	4		4
B99	44		44
C13	21		19
C20	44		44
C21	22		22
C22	22		22
C35	1		1
C43	6		6
C47	3		3
C48	2		2
C49	3		4
C50	3		4
C53	48		48
C54	11		9
C57	44		40
C58	8		8
C62	2		2
C67	11		9
C69	77		63
C74	10		8
C76	28		42
C77	80		65
C83	11		9
C81	1		1
D27	11		11
D28	11		11
D29	11		11
D30	11		11
D31	1		1
D34	1		1
D36	28		42
D37	28		42
F09	2		2
F12	2		2
F25	2		4
F26	1		1
F27	11		9
F28	11		9
F29	21		19
F33	4		4
F34	2		2
G08	1		1
L25	9		6
L26	1		2
L27	1		2
L28	1		2
N20	1		1
N21	9		9
N22	1		1
N23	1		1
N24	11		11
N25	1		1
X01	1		1



C20



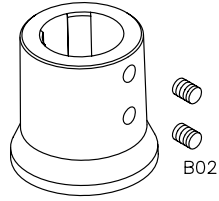
B07



B06

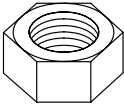


B23

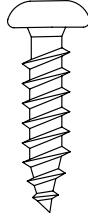


F34

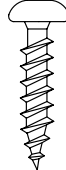
B02



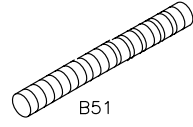
B99



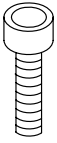
C53



C57



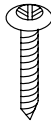
B51



C50



C49



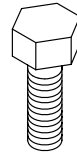
B49



C54



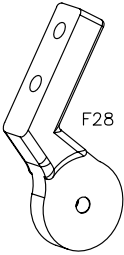
C83



B44



B35



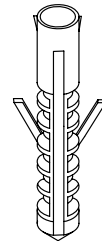
F28



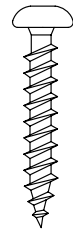
C74



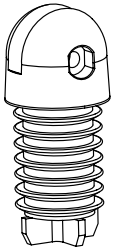
C13



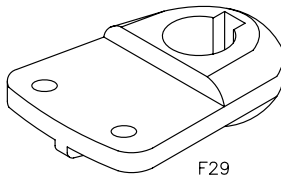
B12



C58



F27



F29

FIG. 1

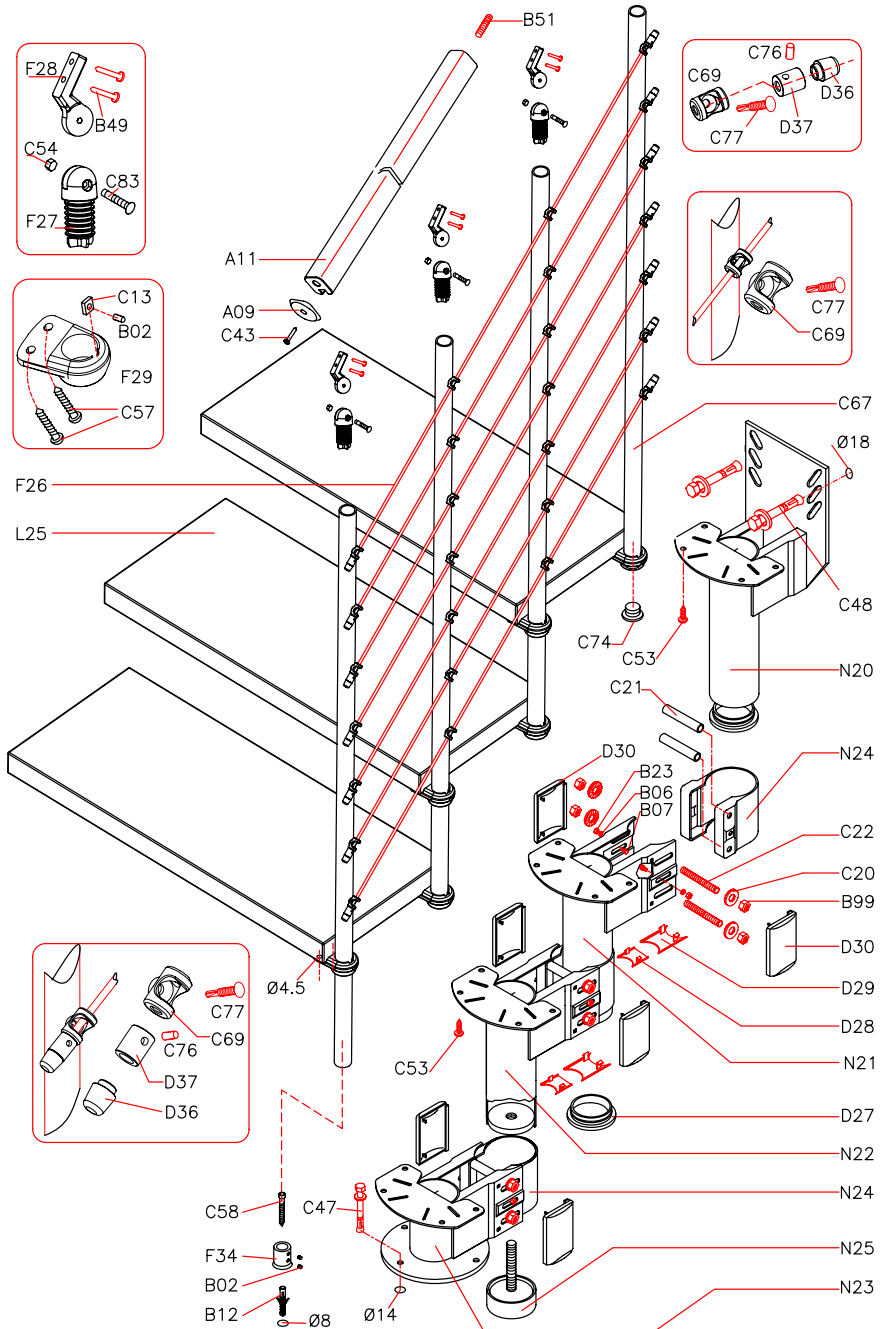


FIG. 2

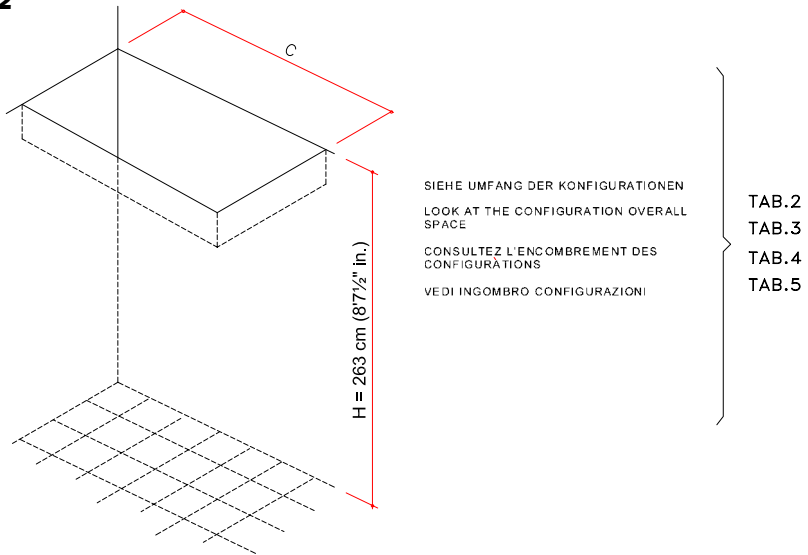


FIG. 2A

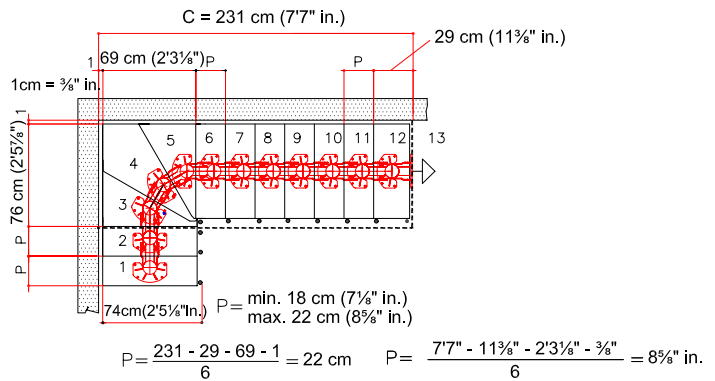


FIG. 2B

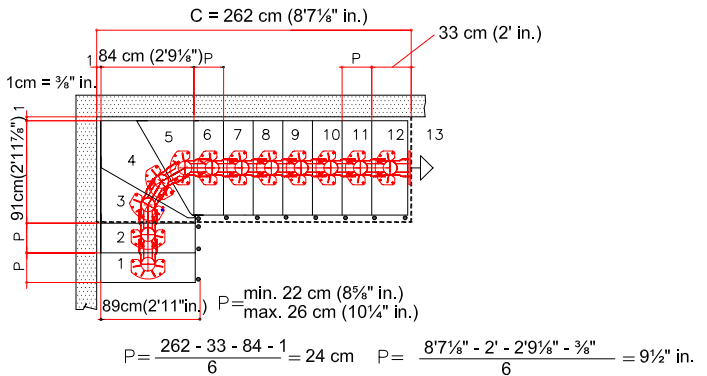


FIG. 3

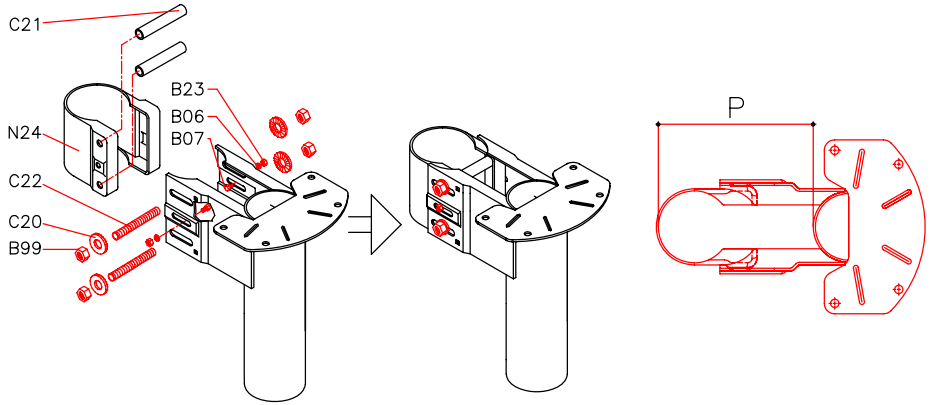


FIG. 4

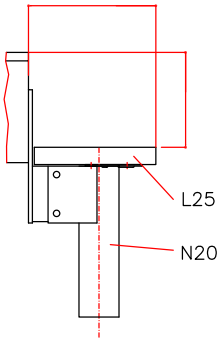


FIG. 5

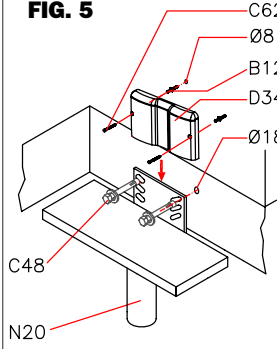


FIG. 7

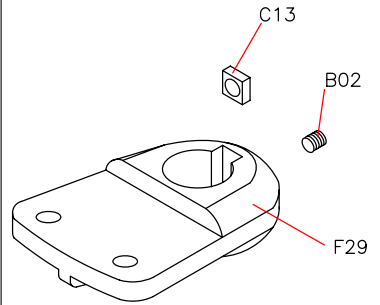


FIG. 6

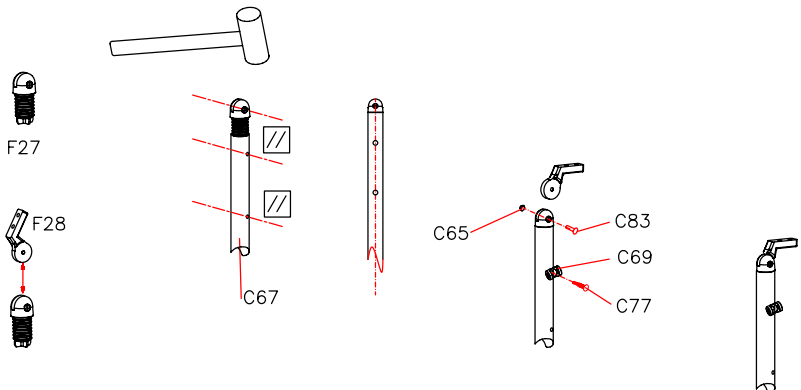


FIG. 8

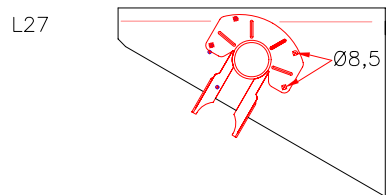
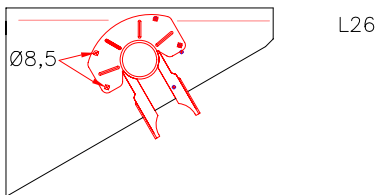
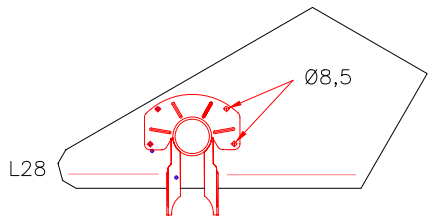
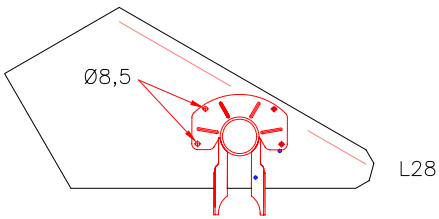
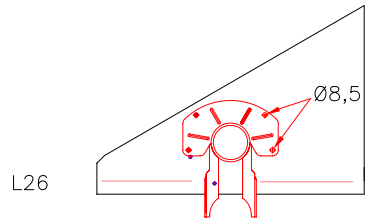
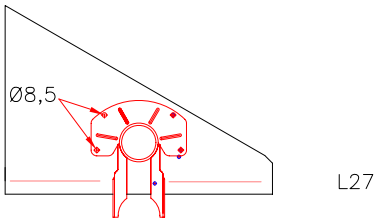
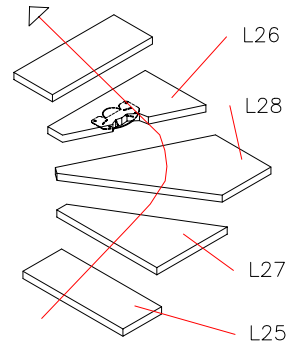
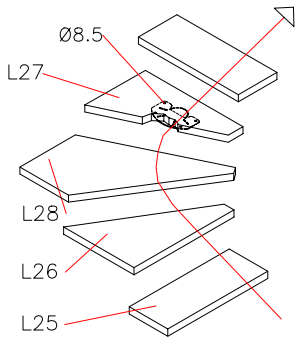


FIG. 9

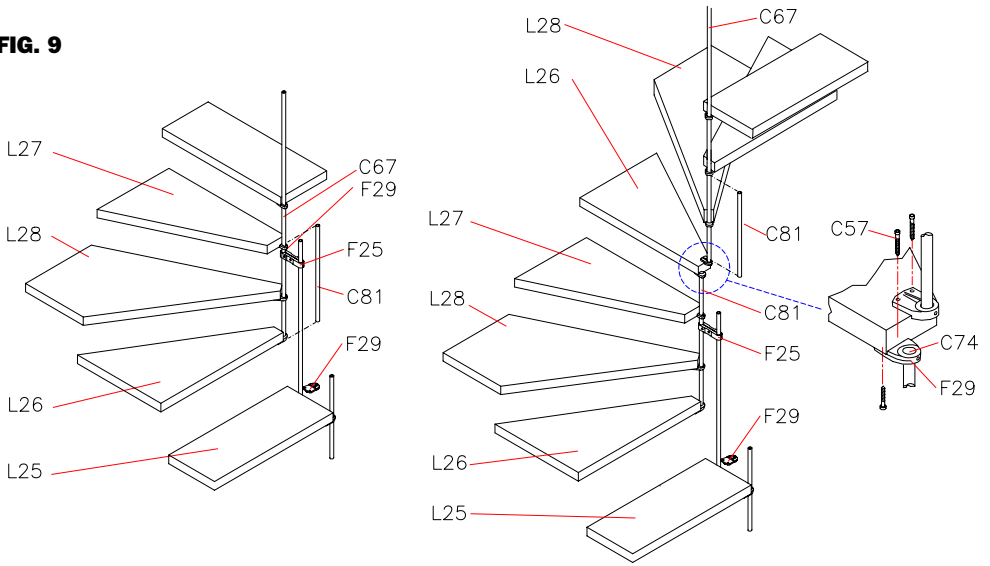


FIG. 10

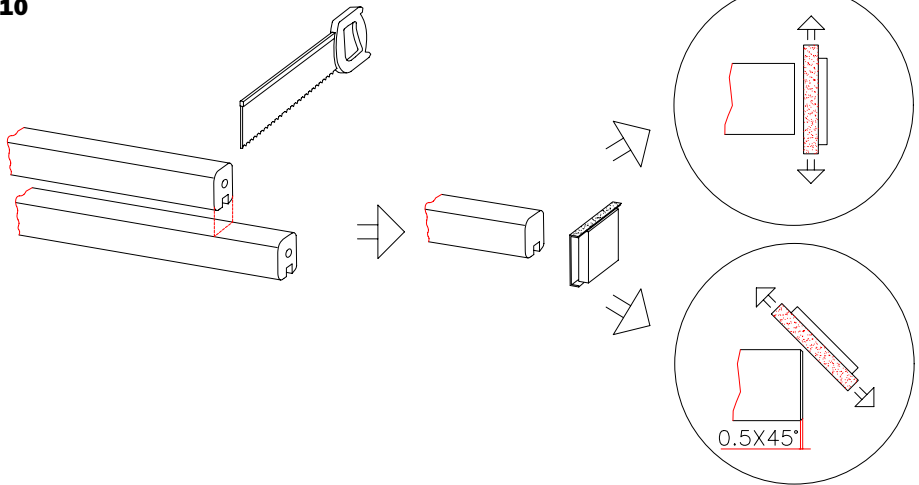


FIG. 11

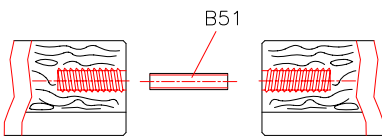


FIG. 12

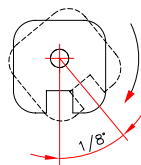


FIG. 13

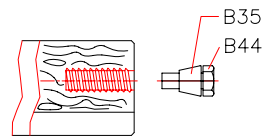


FIG. 14

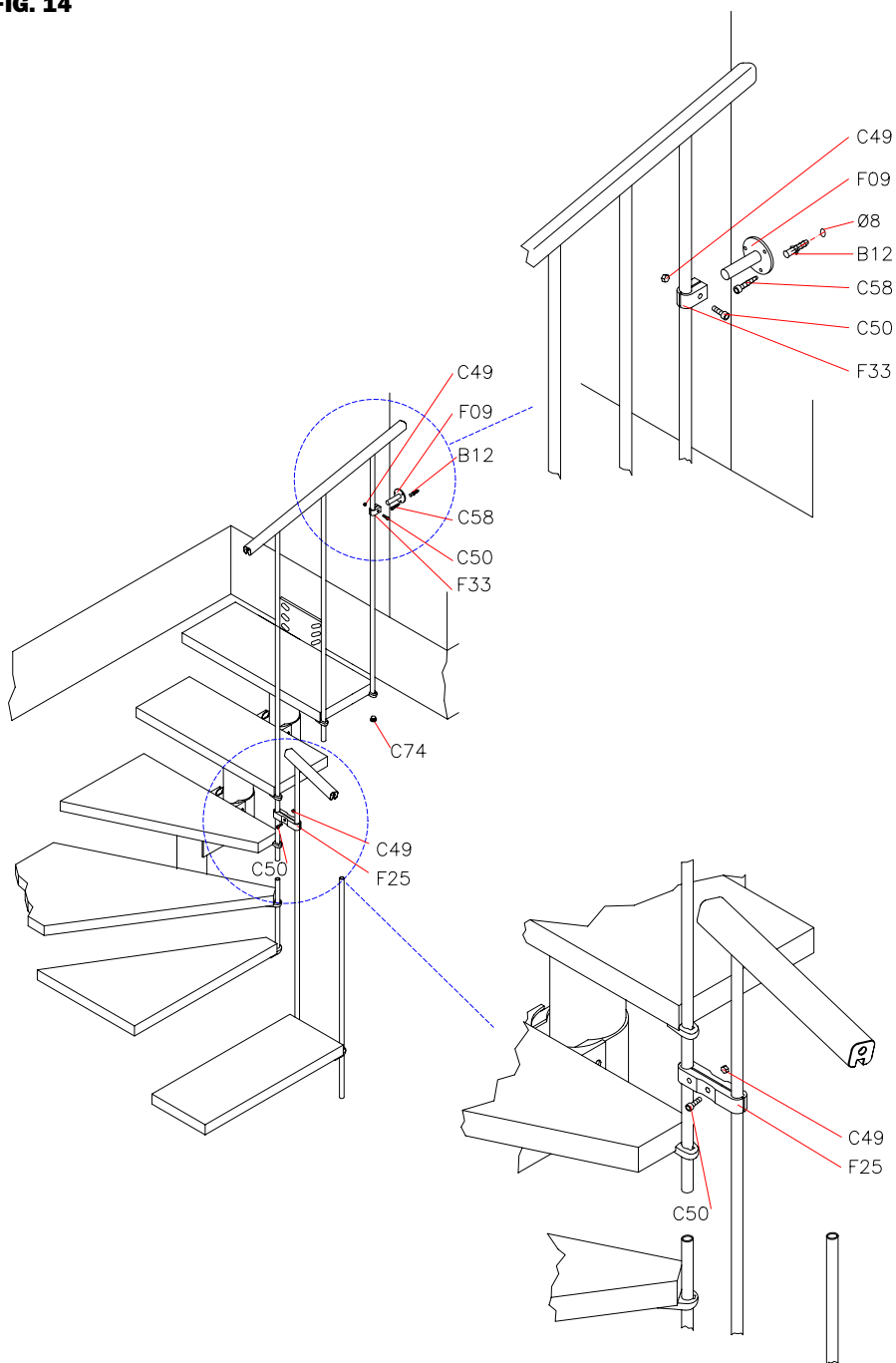
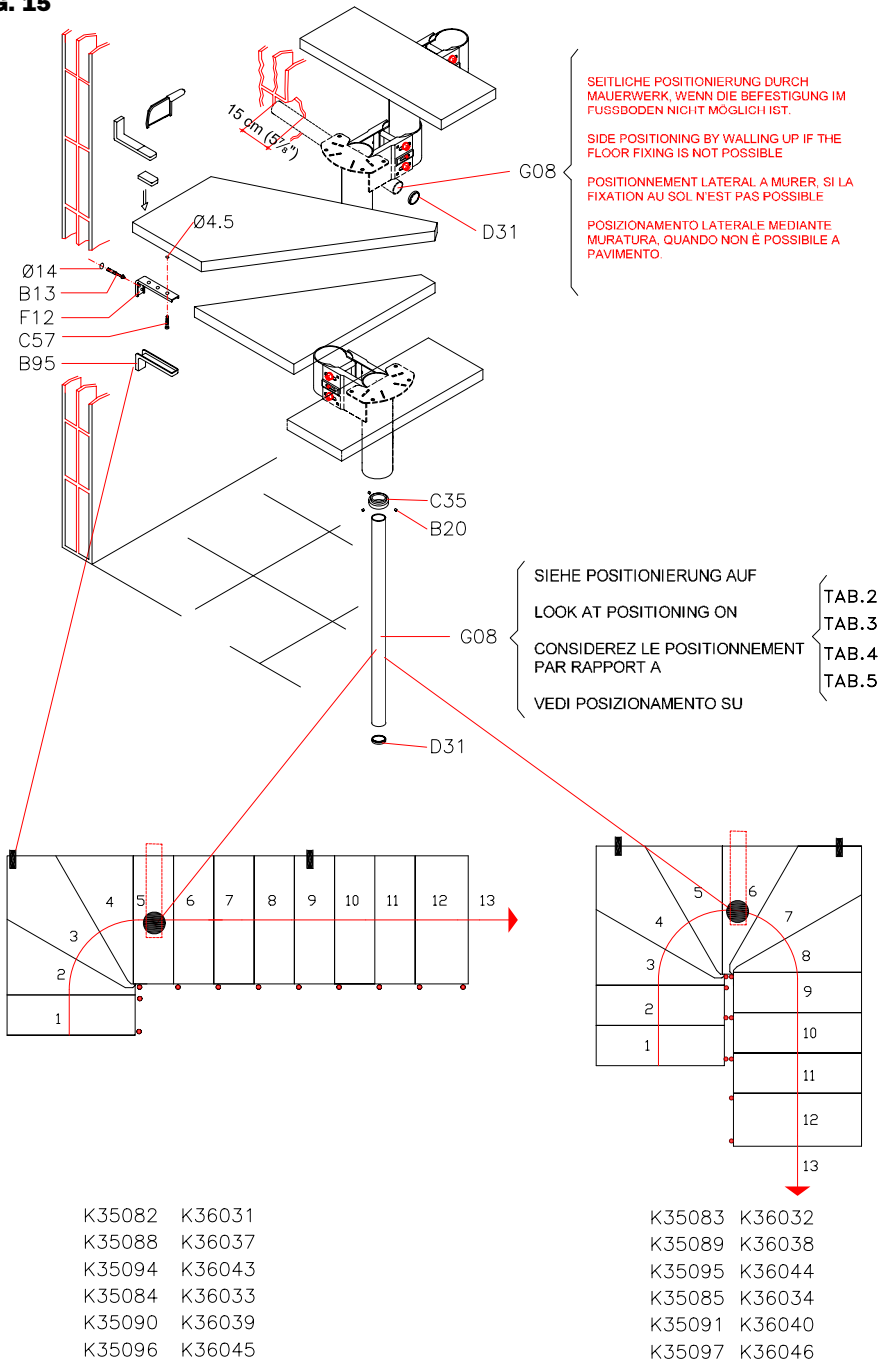


FIG. 15



Italiano

KIT RINGHIERA ESTERNA (composta da 4 colonnine, il corrimano e i fissaggi). Nel disegno che segue è possibile contare il numero di colonnine necessarie, sul lato esterno della scala, considerando la configurazione scelta (le colonnine sono rappresentate dai numeri e dai punti sul lato esterno).

English

KIT EXTERNAL RAILING (composed of 4 balusters, handrail and fixings). From the following drawing it is possible to determine the necessary number of balusters on the external side of the staircase, taking into account the chosen configuration (the balusters are represented by the figures and dots visible on the external side)

Deutsch

KIT GELÄNDER AUSSEN-SEITE (bestehend aus 4 Geländerstäben, Handlauf und Befestigungen). In der Zeichnung hierunter kann man die Anzahl der erforderlichen Geländerstäbe für die Aussenseite zählen, die bei einer Gestaltung dieser Art in Frage kommen. (Die Geländerstäbe sind auf der Zeichnung mittels der schwarzen Punkte und der Zahlen auf der Aussenseite angegeben).

Français

KIT GARDE-CORPES EXTERIEUR (composé de 4 colonnettes, main-courante et fixations). Dans le plan ci-dessous il est possible de compter le nombre de colonnettes nécessaires, sur le coté extérieur de l'escalier, en considérant la configuration choisie (les colonnettes sont représentées par les chiffres et par les points sur le coté extérieur)

Español

KIT BARANDILLA EXTERIOR (compuesto por 4 barrotes, el pasamanos y las fijaciones). El siguiente dibujo nos permite saber el número de barrotes necesarios, en el lado exterior de la escalera, según la configuración elegida (los barrotes están representados por los números y por los puntos en el lado exterior).

Português

KIT DE GRADE PROTECÇÃO EXTERIOR (composto de 4 colunas, corrimão e fixações). No esquema abaixo é possível contar o número de colunas necessárias, sobre o lado exterior da escada, considerando a configuração escolhida (as colunas estão representadas pelos algarismos e pelos pontos no lado exterior).

Nederlands

KIT BUITENBALUSTRADE (bestaande uit 4 spijlen, handgreep en bevestigingsmiddelen) Het plan hieronder maakt het U mogelijk het aantal spijlen te tellen dat U nodig heeft aan de buitenzijde van de trap, rekeninghoudend met de door U gekozen configuratie. (de spijlen zijn aangeduid met cijfers en zwarte punten aan de buitenzijde van de trap.)

Polski

BALUSTRADA ZEWNĘTRZNA (kpl. złożony z 4 tralek, poręczy oraz łączników). N podstawie załączonego rysunku możliwe jest zliczenie ilości tralek potrzebnych na zewnętrzną stronę schodów, biorąc pod uwagę wybraną konfigurację (ilość tralek wyrażona jest liczbami oraz punktami widocznymi po zewnętrznej stronie schodów)

Česky

SADA PRO MONTÁŽ VNĚJŠÍHO ZÁBRADLÍ (je složena z 4 sloupků, z madla a upevňovacích elementů). Na nákrese, který následuje, je možné spočítat množství potřebných sloupků, na vnější straně schodiště, budete-li brát v potaz zvolenou konfiguraci (sloupky jsou znázorněny čísly a tečkami po vnější straně).

Magyar

KÜLTÉRI KORLÁT EGYÉSÉGSOMAG (összetevők: 4 oszloprúd, korlát karfa és rögzítő elemek). A következő rajz alapján látni lehet az oszlopok szükséges darabszámát, a lépcső külső felén, a választott modellváltozat alapján (az oszloprudak száma a külső részen van feltüntetve).

Română

KIT PARAPET EXTERN (compus din 4 coloane, mână curentă și elemente de fixare). În desenul următor puteți afla numărul de coloane necesare pentru partea exterioară a scării, în funcție de configurația aleasă (coloanele sunt reprezentate prin numere și puncte pe partea exterioară).

Русский

ВНЕШНИЕ ПЕРИЛА КИТ (состоят из 4 столбиков, поручня и креплений). На следующем рисунке с учетом выбранной конфигурации можно рассчитать количество столбиков, необходимых для установки перил с внешней стороны лестницы (столбики обозначены цифрами и точками с внешней стороны).

Hrvatski

KIT OGRADA S VANJSKE STRANE STEPENICA (sastoji se od 5 stupića, rukohvata i elemenata za spajanje) Na crtežu koji slijedi moguće je izbrojiti potrebnu količinu stupića s vanjske strane stepenica, uzimajući u obzir konfiguraciju istih (stupići su označeni brojem i tačkicama s vanjske strane ograde stepenica)

Srpski

KIT OGRADA S SPOLJAŠNJE STRANE STEPENICA Sastoji se od 4 stubića, rukohvata i elemenata za spajanje. Na crtežu koji sledi moguće je izbrojiti potrebnu količinu stubića sa spoljašnje strane stepenica, uzimajući u obzir konfiguraciju istih (stubići su označeni brojem i tačkicama sa spoljašnje strane ograde stepenica)

Slovenščina

KIT OGRAJA Z ZUNANJE STRANI STOPNIC (sestavljena je iz 5 stebričkov, dr`ala in elementov za spajanje) Na naslednji sliki lahko preštejete potrebno količino stebričev na zunanji strani stopnic, upoštevajoč njihovo konfiguracijo (stebriči so z zunanje strani ograje stopnic označeni s številkami in pikami).

Dansk

SAMLESÆT UDVENDIGT GELÆNDER (det indholder 4 søjler, håndlisten og fikseringer). På den efterfølgende tegning kan man regne det antal søjler ud, man har brug for til den yderste del af trappen, alt efter den valgte konfiguration (søjlerne repræsenteres ved de tal og de punkter, som findes på den ydersiden).

Svenska

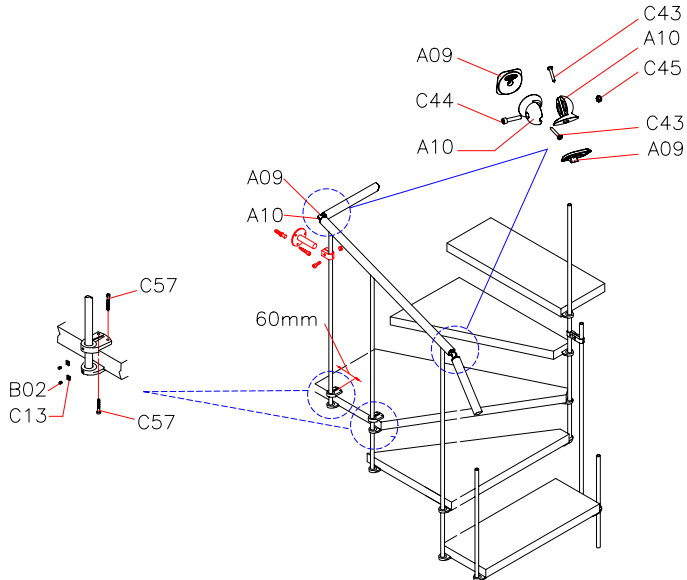
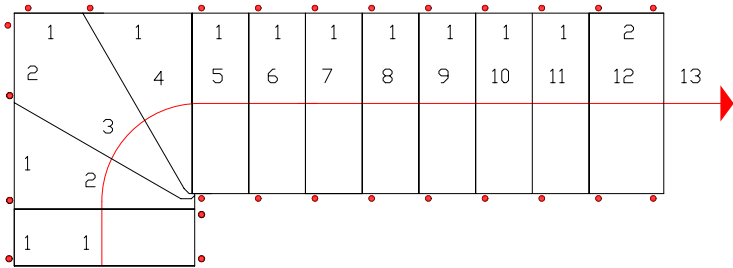
KIT EXTERNT RÄCKE (består av 5 ståndare, handledare och fästen). På teckningen som följer är det möjligt att utläsa antal ståndare som behövs på den externa sidan av trappan med hänsyn tagen till den valda formen (ståndarna är representerade av nummer och punkter på den externa sidan).

Suomi

KIT ULKOKAIDE (muodostuu 4:stä tolpasta, käsijohteesta ja kiinnikkeistä). Seuraavasta piirroksesta voitte laskea, mikä on tolppien tarpeellinen määrä portaiden ulkosivulla, aina sen mukaan, minkä porraskuvion olette valinneet (numerot ja pisteet portaiden ulkosivulla kuvaavat tolppia).

Eesti keel

VÄLISPIIRDE KOMPLEKT (koosneb 4 postist, käsipuust ja kinnitustest). Järgnevalt jooniselt saate kindlaks teha, mitu posti trepi välispiirde jaoks sõltuvalt valitud paigalduskeemist vaja läheb (poste märgivad numbrid ja punktid trepi välisküljel).



TAB. 2

L=89	L=74	L=89	L=74	L=89	L=74
113-117	94-98	157-169	130-142	183-195	170-186
38 1/2"-310"	31"-32 1/2"	51 3/4"-56 1/2"	43 3/8"-47 7/8"	61-64 3/4"	56 7/8"-61 1/4"
271-299	224-252	227-247	188-208	183-195	152-164
810 3/4"-99 3/4"	74 1/8"-83 1/4"	75 5/8"-81 1/4"	62"-69 7/8"	61-64 3/4"	41 1/8"-54 5/8"
L=89	L=74	L=89	L=74	L=89	L=74
91	76	135-143	112-120	179-195	148-164
211 7/8"	25 5/8"	45 1/2"-48 3/4"	38 1/8"-31 1/4"	510 1/2"-64 3/4"	410 1/4"-54 5/8"
293-325	242-274	249-273	206-230	205-221	170-186
97 3/4"-108"	71 1/4"-81 1/8"	82"-81 1/2"	69 1/8"-76 1/2"	68 3/4"-73"	56 7/8"-61 1/4"
L=89	L=74	L=89	L=74	L=89	L=74
289-325	238-274	245-273	202-230	223-247	184-208
95 3/4"-108"	79 3/4"-81 1/8"	81 1/2"-81 1/2"	67 1/2"-76 1/2"	73 3/4"-81 1/4"	61 2/3"-69 1/8"
94	78	139+-143	116+-120	161-169	134-142
31"	2 6/4"	48 3/4"-48 1/4"	39 3/8"-31 1/4"	53 3/8"-56 1/2"	44 3/4"-47 7/8"
L=89	L=74	L=89	L=74	L=89	L=74
267-299	220-252	223-247	184-208	179-195	148-164
89 1/8"-99 3/4"	72 2/8"-83 3/4"	73 3/4"-81 1/4"	61 2/3"-69 1/8"	510 1/2"-64 3/4"	410 1/4"-54 5/8"
117	98	161-169	134-142	205-221	170-186
310 7/8"	32 5/8"	53 3/8"-56 1/2"	44 3/4"-47 7/8"	68 3/4"-73"	56 7/8"-61 1/4"

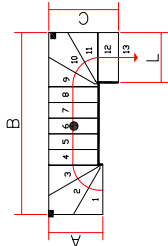
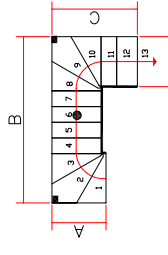
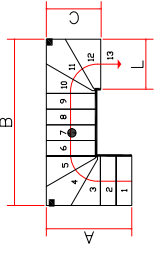
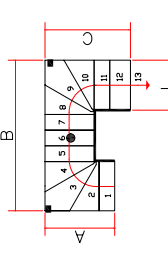
TAB. 3

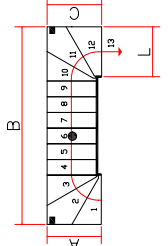
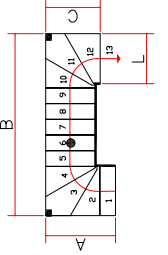
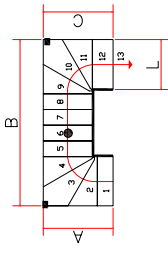
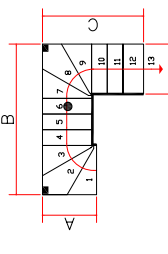
L=89	L=74	L=89	L=74	L=89
179-195	148-164	179+195	148-164	179-195
5'10 1/2"-6'4 3/4"	4'10 1/4"-5'4 5/8"	5'10 1/2"-6'4 3/4"	4'10 1/4"-5'4 5/8"	5'10 1/2"-6'4 3/4"
197-201	163-167	175	145	145
6'5 1/2"-6'7 1/8"	5'4 1/8"-5'5 3/4"	58 7/8"	49 9/8"	49 9/8"
117	98	183-195	152-164	183-195
3'10 1/8"	3'2 3/8"	6'-6'4 3/4"	4'11 1/8"-5'4 5/8"	6'-6'4 3/4"
L=89	L=74	L=89	L=74	L=89
157-169	130-142	157-169	130-142	157-169
5'1 3/4"-5'6 1/2"	4'3 3/8"-4'7 7/8"	5'1 3/4"-5'6 1/2"	4'3 3/8"-4'7 7/8"	5'1 3/4"-5'6 1/2"
197-201	163-167	175	145	145
6'5 1/2"-6'7 1/8"	5'4 1/8"-5'5 3/4"	58 7/8"	49 9/8"	49 9/8"
139-143	116-120	161-169	134-142	161-169
4'6 3/4"-4'8 1/4"	3'9 5/8"-3'11 1/4"	5'3 3/8"-5'6 1/2"	4'4 3/4"-4'7 7/8"	5'3 3/8"-5'6 1/2"
L=89	L=74	L=89	L=74	L=89
223-247	184-208	223-247	184-208	223-247
7'3 3/4"-8'1 1/4"	6' 1/2"-6'9 7/8"	7'3 3/4"-8'1 1/4"	6' 1/2"-6'9 7/8"	7'3 3/4"-8'1 1/4"
175	145	175	145	175
58 7/8"	49 9/8"	58 7/8"	49 9/8"	58 7/8"
94	78	94	78	94
3'1"	2'6 3/4"	3'1"	2'6 3/4"	3'1"
L=89	L=74	L=89	L=74	L=89
201-221	166-186	201-221	166-186	201-221
6'7 1/8"-7'3"	5'5 5/8"-6'1 1/4"	6'7 1/8"-7'3"	5'5 5/8"-6'1 1/4"	6'7 1/8"-7'3"
197-201	163-167	175	145	175
6'5 1/2"-6'7 7/8"	5'4 1/8"-5'5 3/4"	58 7/8"	49 9/8"	58 7/8"
94	78	117	98	117
3'1"	2'6 3/4"	3'10 1/8"	3'2 3/8"	3'10 1/8"

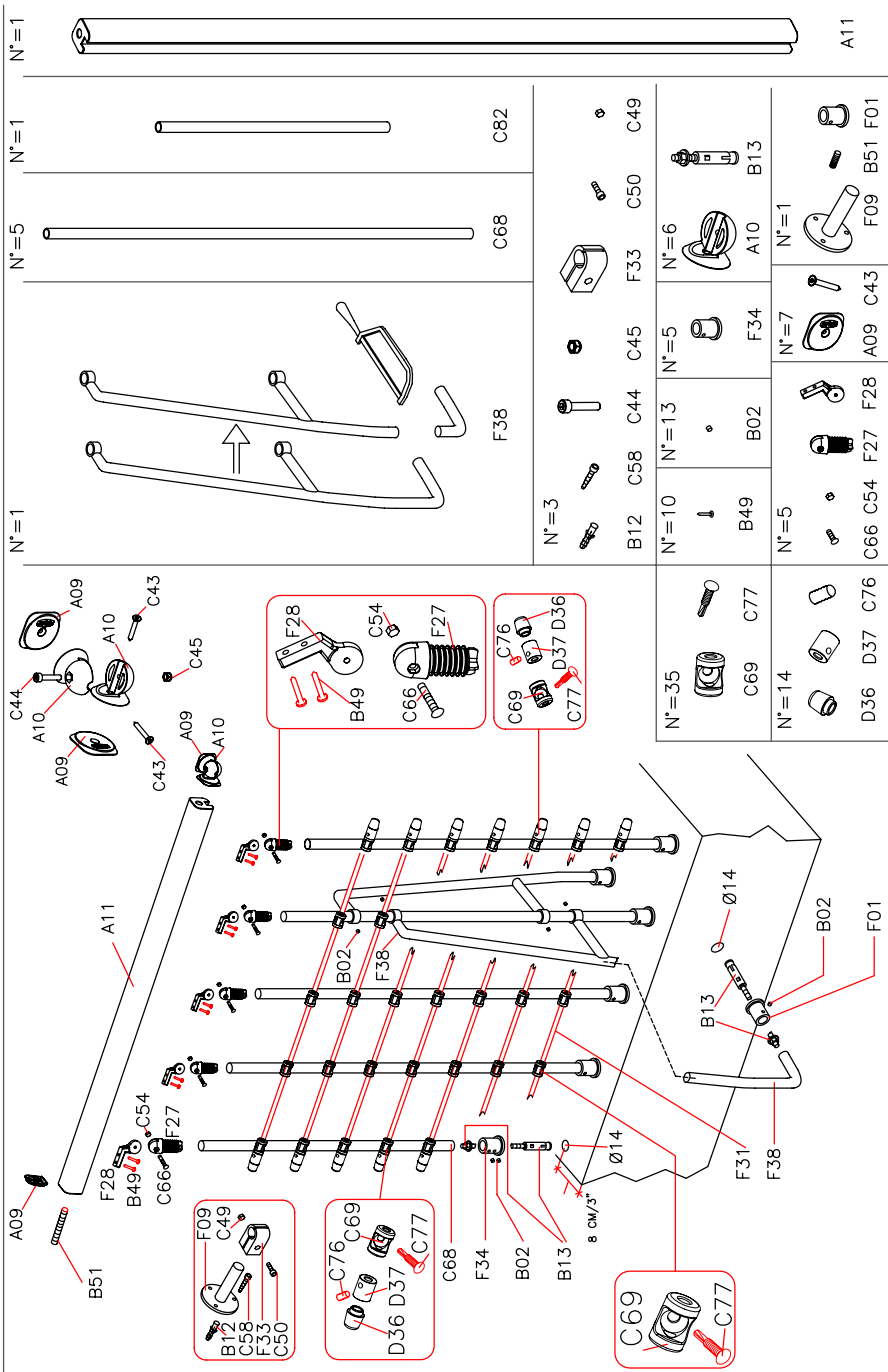
TAB. 4

L=89	L=74	L=89	L=74	L=89	L=74
157-169	130-142	157-169	130-142	157-169	130-142
5 1/4"-5 6/2"	4 3/4"-4 7/8"	5 1/4"-5 6/2"	4 3/4"-4 7/8"	5 1/4"-5 6/2"	4 3/4"-4 7/8"
241-253	199-211	219-227	181-189	219-227	181-189
7 10/8"-8 9/8"	6 6/3"-6 11/8"	7 2/4"-7 5/8"	5 11/4"-6 2/8"	7 2/4"-7 5/8"	5 11/4"-6 2/8"
94	78	161-169	134-142	117	98
3 1"	2 6/8"	5 3/8"-5 6/2"	4 4/3"-4 7/8"	3 10/8"	3 2/8"
L=89	L=74	L=89	L=74	L=89	L=74
135-143	112-120	135-143	112+120	135-143	112+120
4 5/8"-4 8/4"	3 8/8"-3 11/4"	4 5/8"-4 8/4"	3 8/8"-3 11/4"	4 5/8"-4 8/4"	3 8/8"-3 11/4"
241-253	199-211	219-227	181-189	219-227	181-189
7 10/8"-8 9/8"	6 6/3"-6 11/8"	7 2/4"-7 5/8"	5 11/4"-6 2/8"	7 2/4"-7 5/8"	5 11/4"-6 2/8"
117	98	183-195	152-164	139-143	116+120
3 10/8"	3 2/8"	6-6 4/8"	4 1 1/8"-5 4/8"	4 6/4"-4 8/4"	3 9/8"-3 1 1/4"
L=89	L=74	L=89	L=74	L=89	L=74
135-143	112-120	135-143	112+120	135-143	112+120
4 5/8"-4 8/4"	3 8/8"-3 11/4"	4 5/8"-4 8/4"	3 8/8"-3 11/4"	4 5/8"-4 8/4"	3 8/8"-3 11/4"
241-253	199-211	219-227	181-189	219-227	181-189
7 10/8"-8 9/8"	6 6/3"-6 11/8"	7 2/4"-7 5/8"	5 11/4"-6 2/8"	7 2/4"-7 5/8"	5 11/4"-6 2/8"
117	98	183-195	152-164	139-143	116+120
3 10/8"	3 2/8"	6-6 4/8"	4 1 1/8"-5 4/8"	4 6/4"-4 8/4"	3 9/8"-3 1 1/4"
L=89	L=74	L=89	L=74	L=89	L=74
135-143	112-120	135-143	112+120	135-143	112+120
4 5/8"-4 8/4"	3 8/8"-3 11/4"	4 5/8"-4 8/4"	3 8/8"-3 11/4"	4 5/8"-4 8/4"	3 8/8"-3 11/4"
241-253	199-211	219-227	181-189	219-227	181-189
7 10/8"-8 9/8"	6 6/3"-6 11/8"	7 2/4"-7 5/8"	5 11/4"-6 2/8"	7 2/4"-7 5/8"	5 11/4"-6 2/8"
117	98	183-195	152-164	139-143	116+120
3 10/8"	3 2/8"	6-6 4/8"	4 1 1/8"-5 4/8"	4 6/4"-4 8/4"	3 9/8"-3 1 1/4"
L=89	L=74	L=89	L=74	L=89	L=74
135-143	112-120	135-143	112+120	135-143	112+120
4 5/8"-4 8/4"	3 8/8"-3 11/4"	4 5/8"-4 8/4"	3 8/8"-3 11/4"	4 5/8"-4 8/4"	3 8/8"-3 11/4"
241-253	199-211	219-227	181-189	219-227	181-189
7 10/8"-8 9/8"	6 6/3"-6 11/8"	7 2/4"-7 5/8"	5 11/4"-6 2/8"	7 2/4"-7 5/8"	5 11/4"-6 2/8"
117	98	183-195	152-164	139-143	116+120
3 10/8"	3 2/8"	6-6 4/8"	4 1 1/8"-5 4/8"	4 6/4"-4 8/4"	3 9/8"-3 1 1/4"
L=89	L=74	L=89	L=74	L=89	L=74
135-143	112-120	135-143	112+120	135-143	112+120
4 5/8"-4 8/4"	3 8/8"-3 11/4"	4 5/8"-4 8/4"	3 8/8"-3 11/4"	4 5/8"-4 8/4"	3 8/8"-3 11/4"
241-253	199-211	219-227	181-189	219-227	181-189
7 10/8"-8 9/8"	6 6/3"-6 11/8"	7 2/4"-7 5/8"	5 11/4"-6 2/8"	7 2/4"-7 5/8"	5 11/4"-6 2/8"
117	98	183-195	152-164	139-143	116+120
3 10/8"	3 2/8"	6-6 4/8"	4 1 1/8"-5 4/8"	4 6/4"-4 8/4"	3 9/8"-3 1 1/4"

TAB. 5

			
L=89	L=89	L=89	L=89
L=74	L=74	L=74	L=74
91	91	76	94-98
2'11 ¹ / ₈ "	2'11 ¹ / ₈ "	2'5 ¹ / ₈ "	3'1"-3'2 ⁵ / ₈ "
285-305	263-279	217-233	241-253
9'4 ¹ / ₄ "-10 ¹ / ₈ "	8'7 ¹ / ₂ "-9'1 ¹ / ₈ "	7'1 ³ / ₈ "-7'7 ³ / ₄ "	7'10 ¹ / ₈ "-8'3 ³ / ₈ "
117	139-143	116-120	139-143
3'10 ¹ / ₈ "	4'6 ³ / ₄ "-4'8 ¹ / ₄ "	3'9 ⁵ / ₈ "-3'11 ¹ / ₄ "	4'6 ³ / ₄ "-4'8 ¹ / ₄ "
A	A	A	A
B	B	B	B
C	C	C	C
cm	cm	cm	cm
in.	in.	in.	in.

			
L=89	L=89	L=89	L=89
L=74	L=74	L=74	L=74
91	113-117	94-98	76
2'11 ¹ / ₈ "	3'8 ¹ / ₂ "-3'10 ¹ / ₈ "	3'1"-3'2 ⁵ / ₈ "	2'5 ¹ / ₈ "
307-331	285-305	235-255	199-211
10 ⁷ / ₈ "-10'10 ¹ / ₄ "	9'4 ¹ / ₄ "-10 ¹ / ₈ "	7'8 ¹ / ₂ "-8'4 ³ / ₈ "	6'6 ³ / ₈ "-6'11 ¹ / ₈ "
94	94	78	161-169
3'1"	3'10 ¹ / ₈ "	3'2 ⁶ / ₄ "	5'3 ³ / ₈ "-5'6 ¹ / ₂ "
A	A	A	A
B	B	B	B
C	C	C	C
cm	cm	cm	cm
in.	in.	in.	in.





Italiano

English

Deutsch

Français

Español

Português

Nederlands

Polski

Česky

Magyar

Română

Русский

Hrvatski

Srpski

Slovenščina

Dansk

Svenska

Suomi

Eesti keel

DATI IDENTIFICATIVI DEL PRODOTTO

PRODUCT DETAILS

PRODUKTEIGENSCHAFTEN

DONNÉES D'IDENTIFICATION DU PRODUIT

DATOS DE IDENTIFICACIÓN

DADOS DE IDENTIFICAÇÃO

KENMERKENDE PRODUCTGEGEVENS

DANE IDENTYFIKACYJNE PRODUKTU

IDENTIFIKAČNÍ ÚDAJE O VÝROBKU

A TERMÉK AZONOSÍTÓ ADATAI

DATELE DE IDENTIFICARE A PRODUSULUI

ИДЕНТИФИКАЦИОННЫЕ ДАННЫЕ ТОВАРА

IDENTIFIKACIJSKI LIST PROIZVODA

IDENTIFIKACIJSKI LIST PROIZVODA

IDENTIFIKACIJSKI LIST IZDELKA

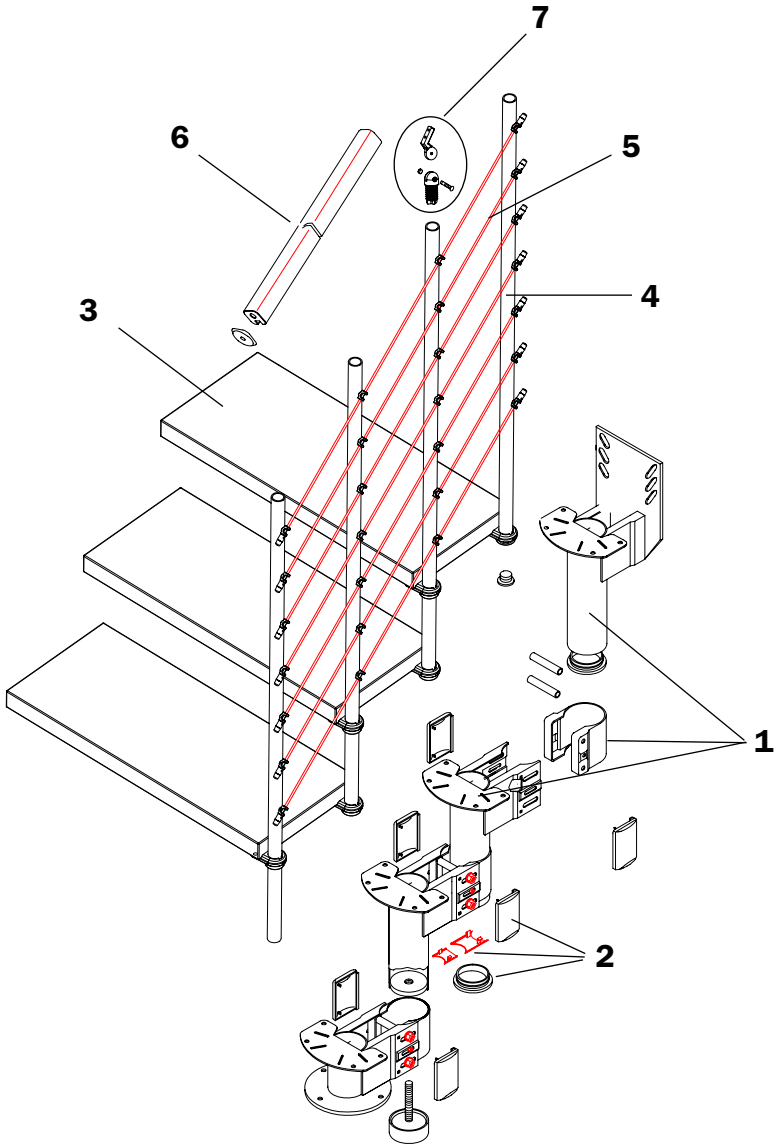
PRODUKTETS IDENTIFIKATIONSDATA

PRODUKT DETALJER

TIETOJA TUOTTEESTA

TOOTE ANDMED





I)

dati identificativi del prodotto

denominazione commerciale: **KOM**

tipologia: scala a giorno con gradini rettilinei, a ventaglio e rotazione delle rampe

materiali impiegati

STRUTTURA

descrizione

composta da supporti **(1)** metallici assemblati fra di loro con bulloni

materiali

supporti metallici: Fe 370

coperchi di chiusura **(2)**: polipropilene e ABS

finitura

supporti: verniciatura a forno con polveri epossidiche

GRADINI

descrizione

gradini **(3)** in massello di faggio rettilinei, a ventaglio assemblati alla struttura con bulloni

materiali

faggio

finitura

tinta: all'acqua

fondo: poliuretano

finitura: poliuretano

RINGHIERA

descrizione

composta da colonnine **(4)** verticali in metallo fissate ai gradini **(3)**, da cavi in acciaio inox **(5)** e da un corrimano **(6)** di legno

materiali

colonnine: Fe 370

cavi: acciaio inox

corrimano: faggio

fissaggi **(7)**: nylon

finitura

colonnine: verniciatura a forno con polveri epossidiche
corrimano di legno: tinta all'acqua, fondo poliuretano e finitura poliuretano

PULIZIA

pulire con panno morbido inumidito in acqua, privo di qualsiasi prodotto contenente solventi o materiali abrasivi.

MANUTENZIONE

dopo circa 12 mesi dalla data di installazione, controllare il serraggio della viteria dei vari componenti. la manutenzione straordinaria deve essere eseguita a regola d'arte.

PRECAUZIONI D'USO

evitare usi impropri e non consensi al prodotto. eventuali manomissioni o installazioni non rispondenti alle istruzioni del produttore possono inficiare le conformità prestabilite del prodotto.

GB)

product details

trade name: **KOM**

type: flight with straight and fan-shaped treads and rotation of the flights

used materials

STRUCTURE

description

composed by supports **(1)** in metal assembled between themselves by bolts

materials

metal supports: Fe 370

plastic covers **(2)**: polypropylene and ABS

finishing

supports: oven varnishing with epoxy powders

TREADS

description

straight treads **(3)** in solid beech, fan-shaped assembled to the structure by bolts

materials

beech

finishing

colour : water-base

undercoat: polyurethane

finishing: polyurethane

RAILING

description

composed by vertical balusters **(4)** in metal fixed to the treads **(3)**, by stainless steel cables **(5)** and by a handrail **(6)** in wood

materials

balusters: Fe 370

cables: stainless steel

handrail: beech

fixings **(7)**: nylon

finishing

balusters: oven varnishing with epoxy powders

wooden handrail: water-base colour, polyurethane

undercoat and polyurethane finishing

CLEANING

clean with a soft wet cloth, without any product containing solvents or abrasive materials.

MAINTENANCE

about 12 months after the installation date, check the tightening of bolts on the various components. all non-routine maintenance procedures must be carried out in a strictly professional manner.

USE PRECAUTION

avoid any improper use that is not in accordance with the product. possible violations or installations which don't comply with the providers instructions can invalidate the agreed product conformities.

D)

Produkteigenschaften

kommerzielle Bezeichnung: **KOM**

Typologie: Mittelholmtreppe mit geraden und fächerartig angeordnete Stufen, Wendelung der Treppenläufe

verwendete Materialien

STRUKTUR

Beschreibung

bestehend aus Metallunterkonstruktionsteilen (1), die durch Bolzen miteinander verbunden sind

Materialien

Metallunterkonstruktionsteile: Fe 370

Abdeckungen (2): aus Polypropylen und ABS

Ausführung

Unterkonstruktionsteile: Pulverbeschichtung mit Epoxydharzen

STUFEN

Beschreibung

gerade und fächerartig angeordnete Stufen (3) aus massiver Buche, die an der Struktur mittels Bolzen befestigt sind

Materialien

Buche

Ausführung

Beizung: Wasserfarbe

Grundierung: Polyurethan

Oberlack: Polyurethan

GELÄNDER

Beschreibung

bestehend aus Edelstahlkabeln (5), senkrechten Geländerstäbe (4) aus Metall, die an den Stufen (3) und am Holz-Handlauf (6) befestigt sind

Materialien

Geländerstäbe: Fe 370

Handlauf: Buche

Kabel:Edelstahl

Befestigungen (7): Nylon

Ausführung

Geländerstäbe: Pulverbeschichtung mit Epoxydharzen
Holzhandlauf: Wasserfarbe, Polyurethan-Grundierung und Oberlack aus Polyurethan

REINIGUNG

mit einem weichen feuchten Tuch reinigen. keine Reinigungsmittel verwenden, die Lösungs- oder Scheuermittel beinhalten.

WARTUNG

ungefähr 12 Monate nach dem Einbau, die Festigkeit der einzelnen Schrauben überprüfen. die außerordentliche wartung muss nach allen regeln der Kunst ausgeführt werden.

VORSICHTSMAßNAHMEN FÜR DIE ANWENDUNG

die falsche und unangemessene Verwendung des Produkts vermeiden. eventuelle Beschädigungen oder nicht der Montageanleitung des Herstellers gemässe Einrichtungen können die vorgegebene Produktkonformität für ungültig erklären.

F)

données d'identification du produit

denomination commerciale: **KOM**

typologie: escalier à volée avec marches rectilignes, en éventail et rotation des volées

matériaux utilisés

STRUCTURE

description

composée de supports (1) métalliques assemblés entre eux par boulonnage

matériaux

supports métalliques: Fe 370

caches de fermeture (2): polypropylène et ABS

finition

supports: vernissage à chaud avec poudres époxy

MARCHES

description

marches (3) en hêtre massif, rectilignes, en éventail assemblées à la structure par boulonnage

matériaux

hêtre

finition

verniss: à l'eau

mordant: polyuréthanique

finition: polyuréthanique

GARDE-CORPS

description

composé de colonnettes (4) verticales en métal fixées aux marches (3), de câbles en acier inox (5) et d'une main courante (6) en bois

matériaux

colonnettes: Fe 370

câbles: acier inox

main courante: hêtre

fixations (7): nylon

finition

colonnettes: vernissage à chaud avec poudres époxy
main courante en bois: vernis à l'eau, mordant polyuréthanique et finition polyuréthanique

NETTOYAGE

nettoyer avec un chiffon souplé humidifié à l'eau, sans aucun produit contenant des solvants ou matières abrasives.

ENTRETIEN

après environ 12 mois de la date d'installation, contrôler le serrage de la visserie et des différents éléments. l'entretien extraordinaire doit être exécuté dans les règles de l'art.

PRECAUTION D'UTILISATION

éviter l'utilisation impropre et non conforme au produit. d'éventuelles alterations ou installations non correspondantes aux instructions du producteur peuvent invalider les conformités préétablies du produit.

E)

datos de identificación del producto

denominación comercial: **KOM**

tipo: escalera abierta con peldaños rectilíneos, en abanico y rotación de los tramos

materiales empleados

ESTRUCTURA

descripción

compuesta por soportes **(1)** metálicos ensamblados unos con otros mediante pernos

materiales

soportes metálicos: Fe 370

tapas embellecedoras **(2)**: polipropileno y ABS

acabado

soportes: barnizado en horno con polvos epoxídicos

PELDAÑOS

descripción

peldaños **(3)** de madera maciza de haya, rectilíneos y en abanico, ensamblados a la estructura mediante pernos

materiales

haya

acabado

barniz: al agua

imprimación: poliuretánica

acabado: poliuretánico

BARANDILLA

descripción

compuesta por barrotes **(4)** verticales de metal fijados a los peldaños **(3)**, por cables en acero inoxidable **(5)** y por un pasamanos **(6)** de madera

materiales

barrotes: Fe 370

cable: acero inoxidable

pasamanos: haya

fijaciones **(7)**: nylon

acabado

barrotes: barnizado en horno con polvos epoxídicos

pasamanos de madera: barniz al agua, imprimación poliuretánica y acabado poliuretánico

LIMPIEZA

limpiar con un trapo suave humedecido con agua y sin ningún producto que contenga disolventes o materiales abrasivos.

MANTENIMIENTO

transcurridos unos 12 meses desde la fecha de instalación, comprobar que los tornillos que fijan las distintas partes sigan bien apretados. el mantenimiento extraordinario debe ser efectuado como corresponde.

PRECAUCIONES DE USO

evitar usos impropios y no conformes con el producto. eventuales manipulaciones o instalaciones que no cumplan con las instrucciones del fabricante pueden menoscabar las cualidades certificadas en las pruebas de conformidad a las que previamente fue sometido el producto.

P)

dados de identificação do produto

denominação comercial: **KOM**

tipo: escada à vista com degraus rectilíneos, em leque e rotação das rampas

materiais empregados

ESTRUTURA

descrição

constituída por suportes **(1)** de metal montados uns nos outros por parafusos e porcas

materiais

suportes de metal: Fe 370

tampas de fecho **(2)**: polipropileno e ABS

acabamento

suportes: pintura no forno com pós de epóxi

DEGRAUS

descrição

degraus **(3)** de madeira maciça de faia rectilíneos, em leque, montados à estrutura por parafusos e porcas

materiais

faia

acabamento

tinta: à água

base: de poliuretano

acabamento: de poliuretano

BALAÚSTRE

descrição

constituída por colunas **(4)** verticais de metal presas nos degraus **(3)**, por cabos de aço inoxidável **(5)** e por um corrimão **(6)** de madeira

materiais

colunas: Fe 370

cabos: aço inoxidável

corrimão: faia

fixadores **(7)**: nylon

acabamento

hastes: pintura no forno com pós de epóxi

corrimão de madeira: tinta a água, base de poliuretano e acabamento de poliuretano

LIMPIEZA

limpe com um pano macio humedecido com água, sem qualquer produto contendo solventes nem materiais abrasivos

MANUTENÇÃO

depois de aproximadamente 12 meses após a data de instalação, verifique se os parafusos e as porcas das várias peças estão apertados. a manutenção extraordinária deve ser perfeitamente realizada, em conformidade com os padrões vigentes.

PRECAUÇÕES NO USO

evite usos impróprios, não em conformidade, do produto. quaisquer alterações e instalações não correspondentes às instruções do fabricante podem prejudicar as conformidades preestabelecidas para o produto

NL)

kenmerkende productgegevens

commerciële benaming: **KOM**

typologie: open trap met rechte en kwartrond opgestelde treden en draaiing van de trapgedeelten

gebruikte materialen

STRUCTUUR

beschrijving

bestaande uit stalen dragers **(1)** die onderling geassembleerd zijn door schroeven en moeren

materialen

stalen dragers: Fe 370

afsluitdoppen **(2)**: polypropylen en ABS

afwerking

draggers: in oven uitgeharde epoxy-poeder coating.

TREDEN

beschrijving

treden **(3)** van hard beukenhout, in een rechte en kwartronde configuratie die aan de structuur bevestigd zijn door schroeven en moeren

materialen

beukenhout

afwerking

kleur: naturel

basis: van polyurethaan

afwerking: van polyurethaan

TRAPLEUNIG

beschrijving

bestaande uit verticale tussenbalusters **(4)** die aan de treden **(3)** zijn bevestigd, inox kabels **(5)** en een handregel **(6)** van hout

materialen

tussenbalusters: Fe 370

kabels: inox

handregel: beukenhout

bevestigingsmateriaal **(7)**: nylon

afwerking

tussenbalusters: in oven uitgeharde epoxy

poedercoating

houten handregel: naturelkleur, basis polyurethaan en

afwerking polyurethaan

REINIGEN

reinigen met een zachte met water bevochtigde doek, vrij van enig product dat oplos- of schuurmiddelen bevat.

ONDERHOUD

controleer, na ongeveer 12 maanden na de installatiedatum, of het schroefwerk van de verschillende onderdelen nog goed vastzit. buitengewoon onderhoud moet uitgevoerd worden volgens de regels der kunst.

VOORZORGSMAATREGELEN

vermijd onjuist en ongeschikt gebruik van het product. eventuele handelingen of installaties die niet volgens de aanwijzingen van de producent zijn uitgevoerd, kunnen de vooraf bepaalde conformiteit van het product wijzigen.

PL)

dane identyfikacyjne produktu

nazwa handlowa: **KOM**

typologia: schody zabiegowe ze stopniami prostoliniowymi wachlarzowymi z możliwością zwrócenia ich w pożądanym kierunku

wykorzystane materiały

STRUKTURA

opis

składa się z podpór **(1)** metalowych zamocowanych śrubami

materiały

podpory metalowe: Fe 370

pokrywy zamykające **(2)**: polipropylen i ABS

wykończenie

podpory: malowanie proszkowe epoksydowe

STOPNIE

opis

stopnie **(3)** z litego drewna bukowego prostoliniowe, wachlarzowe zamocowane do struktury śrubami

materiały

drewno bukowe

wykończenie

barwnik: na bazie wody

podkład: z poliuretanu

wykończenie: z poliuretanu

BALUSTRADA SCHODÓW

opis

składająca się z metalowych słupków **(4)** pionowych przymocowanych do stopni **(3)**, zbudowany z lin stalowych inox **(5)** i do poręczy **(6)** drewnianej

materiały

słupki: Fe 370

zbudowany: stalowych inox

poręcz: drewno bukowe

mocowania **(7)**: nylon

wykończenie

słupki: malowanie proszkowe epoksydowe

poręcz z drewna: barwnik na bazie wody, podkład z

poliuretanu, wykończenie z poliuretanu

CZYSZCZENIE

czyścić miękką tkaniną zwilżoną wodą, bez użycia jakichkolwiek produktów zawierających rozpuszczalniki lub materiały ściernie.

KONSERWACJA

po około 12 miesiącach od daty zainstalowania, skontrolować dokręcenie części złącznych różnych elementów składowych. nadzwyczajne czynności konserwacyjne należy wykonać profesjonalnie.

ZALECENIA DOTYCZĄCE UŻYTKOWANIA

uniknąć nieprawidłowego użytkowania wyrobu, niezgodnego z jego przeznaczeniem. ewentualne naruszenia warunków gwarancji lub instalowanie niezgodne z instrukcją producenta mogą skutkować unieważnieniem założonych własności wyrobu.

CZ)

identifikační údaje o výrobku

obchodní označení: **KOM**

typologie: schodiště "vějíř" s lineárními schody a otáčení schodišťových ramp

použité materiály

STRUKTURA

popis

složené z kovových rozpěr **(1)** vzájemně smontovaných šrouby

materiál

kovové podpěry: Fe 370

krycí uzávěry **(2)**: polypropylén a ABS

povrchová úprava

podpěry: lakování epoxidovým prachem

SCHODKY

popis

schody lineární **(3)** z masivního buku, typu "vějíř" namontované na konstrukci šrouby

materiál

buk

povrchová úprava

nátěr: na vodní bázi

pozadí: polyuretanové

povrchová úprava: polyuretanová

ZÁBRADLÍ

popis

složené z vertikálních kovových příček **(4)** připevněných ke schodům **(3)**, kablů z nerezavějící oceli **(5)** a z jednoho dřevného madla **(6)**

materiál

příčky: Fe 370

kablů: nerezavějící oceli

madlo: buk

upevnění **(7)**: nylon

povrchová úprava

příčky: lakované epoxidovým prachem

dřevěné madlo: nátěr na vodní bázi, pozadí

polyuretanové a povrchová úprava polyuretanová

ČIŠTĚNÍ

čistit jemnou látkou navlhčenou ve vodě, bez jakéhokoliv výrobku s obsahem rozpustných nebo odírajících materiálů.

ÚDRŽBA

po přibližně 12 měsících od data instalace zkontrolovat šroubové spojení různých součástí. mimořádná údržba musí být provedena dokonale.

BEZPEČNOSTNÍ POKYNY

vyhbat se nesprávnému a nevhodnému použití výrobku. eventuelní poškození nebo instalace neodpovídající instrukcím výrobce mohou porušit předem sjednané kvality výrobku.

HU)

a termék azonosító adatai

kereskedelmi megnevezés: **KOM**

típus: lépcső egyenes, legyezőalakban elhelyezett lépcsőfokokkal, elforgatható, lejtő rámpával

felhasznált anyagok

SZERKEZET

leírás

fémről készült tartószerkezet **(1)**, tartószegekkel összeszerelve

anyagok

fém tartószerkezet: 370 vas

(2) zárófedő: polipropilén és ABS

borítás

távtartók: kiégetett, epoxy poros festékkel

LÉPCSŐFOKOK

leírás

tömör bükkfa egyenes lépcsőfokok **(3)** tartószegekkel legyezőszerűen összeállítva

anyagok

bükkfa

borítás

festék: víz alapú festék

lépcsőfokok alja: poliuretán

borítás: poliuretán

KORLÁT

leírás

függőleges fém oszloprudakból áll **(4)** amiket a lépcsőre kell rögzíteni **(3)**, inox acél huzalokból **(5)** valamint egy fa korlátfából **(6)**

anyagok

oszloprudak: 370 vas

huzalokból: inox acél

korlátkarfa: bükkfa

rögzítő elemek **(7)**: nylon

borítás

oszloprudak: égetett festékkel epoxy porral borítva

fa korlátfa: víz alapú festék, lépcsőfok alja

poliuretán, borítás poliuretán

TISZTÍTÁS

nedves törlőronggyal tisztítsák a lépcsőt, ne használjanak oldószert vagy dörzsölő anyagokat.

KARBANTARTÁS

kb. 12 hónappal az összeszerelés után ellenőrizték a rögzítő csavarok állapotát. a rendkívüli karbantartást az előírásoknak megfelelően kell elvégezni.

HASZNÁLATI ELŐVIGYÁZATOSSÁGOK

kerüljék a termék nem rendeltetésszerű használatát.

A nem utasítás szerinti összeszerelés ill. a termék szerkezetének önkényes módosítása következtében a termék biztonsága és konformitása csorbát szenvedhet.

RO)

datele de identificare a produsului

denumire comercială: **KOM**

tipologie: scară deschisă, cu trepte dreptunghiulare, în evantai și rampe circulare

materiale utilizate

STRUCTURA

descriere

compusă din suporturi de metal **(1)**, asamblate între ele cu șuruburi

materiale

suporturi metalice: Fe 370

capace de protecție **(2)**: polipropilenă și ABS

finisaje

suporturi: vopsire la cald cu pulberi epoxidice

TREPELE

descriere

trepte **(3)** din lemn masiv de fag, dreptunghiulare și în evantai, montate pe structură cu șuruburi

materiale

lemn de fag

finisaje

vopsea: pe bază de apă

bază: grund pe bază de poliuretan

strat final: vopsea pe bază de poliuretan

PARAPET

descriere

compus din coloane verticale din metal **(4)**, fixate pe trepte **(3)**, cabluri din oțel inox **(5)** și o mână curentă din lemn **(6)**

materiale

coloane: Fe 370

cabluri: oțel inox

mână curentă: lemn de fag

elemente de fixare **(7)**: plastic

finisaje

coloane: vopsire la cald cu pulberi epoxidice

mână curentă din lemn: lac pe bază de apă, grund și

vopsea pe bază de poliuretan

CURĂȚARE

curățați cu o cârpă moale umezită cu apă; nu utilizați produse care conțin solvenți sau pulberi abrazive.

ÎNȚREȚINERE

după aproximativ 12 luni de la data instalării, controlați cuptul de strângere al șuruburilor care umelesc diversele elemente. Întreținerea excepțională trebuie efectuată conform standardelor în vigoare.

PRECAUȚII DE UTILIZARE

evitați utilizarea improprie și necorespunzătoare a produsului. eventualele intervenții sau instalări care nu corespund cu instrucțiunile producătorului ar putea anula datele de conformitate prestabilite pentru produs.

RU)

идентификационные данные товара

коммерческое название: **KOM**

тип: открытая лестница с прямыми веерными ступенями, каркас поворачивается под необходимым углом

используемые материалы

КАРКАС

описание

каркас состоит из металлических опор **(1)**, скрепленных болтовыми соединениями

материалы

металлические опоры: Fe 370

запорные колпачки **(2)**: полипропилен и ABS

отделка

опоры: окрашены методом порошкового напыления эпоксидным порошком

СТУПЕНИ

описание

прямые ступени из массива бука **(3)** веерообразно крепятся к конструкции болтовыми соединениями

материалы

бук

отделка

краска: на водной основе

основание: полиуретан

фурнитура: полиуретан

ПЕРИЛА

описание

перила состоят из вертикальных металлических столбиков **(4)**, которые крепятся ступени **(3)**, тросы из нержавеющей стали **(5)** и деревянный поручень **(6)**

материалы

столбики: Fe 370

тросы: нержавеющая сталь

поручень: бук

крепления **(7)**: полиамидная смола

отделка

столбики: окрашены методом порошкового

напыления эпоксидным порошком

деревянный поручень: покрыты краской на водной основе, основание и отделка из полиуретана

УБОРКА

протирать влажной тряпкой, смоченной в воде. Не добавлять в воду моющие средства, содержащие растворители или абразивные вещества!

ТЕХНИЧЕСКОЕ ОБСЛУЖИВАНИЕ

через 12 месяцев со дня установки проверить плотность затяжки винтовых соединений на разных деталях. внеплановое тех. обслуживание должно выполняться по правилам мастерства.

ПРЕДОСТОРОЖНОСТИ ПРИ ЭКСПЛУАТАЦИИ

не допускать ненадлежащего использования, не соответствующего типу продукции. случайные повреждения или монтаж, выполненный не по инструкциям производителя, могут привести к несоответствию продукции установленным требованиям.

HR)

identifikacijski list proizvoda

komercijalni naziv: **KOM**

sa lepezastim i ravnim gazištima i mogućnošću zakretanja između istih

materijali izrade

NOSIVA KONSTRUKCIJA

opis

metalni dijelovi međusobno **(1)** spojeni vijcima

materijali

metalni nosivi elementi: Fe 370

pokrivni elementi **(2)**: polipropilen i ABS

stup: Fe 370 pocinčano

završna obrada

nosivi elementi: lakirana i pečena boja sa epoksilnim prahom

GAZIŠTA

opis

gazišta **(3)** iz bukovog masiva ravna i lepezasta,

spojeni sa konstrukcijom

materijali

bukov masive

završna obrada

boja: lak na bazi vode

temeljna boja: poliuretanska

završni sloj: poliuretanski

OGRADA

opis

sastavljena od vertikalnih metalnih stupića **(4)**

spojenih sa gazištima **(3)** koji od sajli od nehrđajućeg

čelika **(5)** i drvenim rukohvatom **(6)**

materijali

stupići: Fe 370

koji: od sajli od nehrđajućeg čelika

rukohvat: bukov

spojni elementi **(7)**: nylon

završna obrada

stupići: lakirana i pečena boja sa epoksilnim prahom

drveni rukohvat: lak na bazi vode, temeljna

poliuretanska boja i završni poliuretanski sloj

ČIŠĆENJE

čistiti sa mekom navlaženom krpom, bez deterdženta, razrijeđivača ili bilo kakvih abrazivnih sredstava.

ODRŽAVANJE

nakon 12 mjeseci od datuma montaže provjeriti pritegnutost svih vijaka. izvanredno održavanje treba izvršiti propisno.

NAPOMENE ZA KORIŠTENJE

izbjegavati neprikladno korištenje proizvoda. nepridržavanje uputstava za montažu može utjecati na predviđene karakteristike proizvoda.

SICG)

identifikacijski list proizvoda

komercijalni naziv: **KOM**

tip: kraćne stepenice sa lepezastim i ravnim gazištima i mogućnošću zakretanja između istih

materijali izrade

NOSEĆA KONSTRUKCIJA

opis

metalni delovi međusobno **(1)** spojeni šrafovim

materijali

metalni elementi: Fe 370

pokrivni elementi **(2)**: polipropilen i ABS

završna obrada

noseći elementi: lakirana i pečena boja sa epoksilnim prahom

GAZIŠTA

opis

gazišta **(3)** od bukovog masiva ravna i lepezasta,

spojena sa konstrukcijom šrafovim

materijali

bukov masive

završna obrada

boja: lak na bazi vode

temeljna boja: poliuretanska

završni sloj: poliuretanski

OGRADA

opis

sastavljena od vertikalnih metalnih stubića **(4)**

spojenih sa gazištima **(3)** koji od sajli od nerđajućeg

čelika **(5)** i drvenim rukohvatom **(6)**

materijali

stubići: Fe 370

koji: od sajli od nerđajućeg čelika

rukohvat: bukov

sastavni elementi **(7)**: nylon

završna obrada

stubići: lakirana i pečena boja sa epoksilnim prahom

drveni rukohvat: lak na bazi vode, temeljna

poliuretanska boja i završni poliuretanski sloj

ČIŠĆENJE

čistiti sa mekom navlaženom krpom, bez deterdženta, razrijeđivača ili bilo kakvih abrazivnih sredstava.

ODRŽAVANJE

nakon 12 mjeseci od datuma montaže provjeriti pritegnutost svih šrafova. vanredno održavanje se mora obaviti profesionalno.

NAPOMENE ZA KORIŠTENJE

izbjegavati neprikladno korištenje proizvoda. nepridržavanje uputstvu za montažu može da utiče na predviđene karakteristike proizvoda.

SLO)

identifikacijski list izdelka

kommercialni opis: **KOM**

tip: krakaste stopnice s trikotnimi in ravnimi stopnimi ploščami z možnostjo obračaja krakov

sestava

NOSILNA KONSTRUKCIJA

opis

kovinski deli **(1)** medsebojno spojeni v vijaki

materiali

kovinski nosilni elementi: Fe 370

pokrivni elementi **(2)**: polipropilen in ABS

končna obdelava

nosilni elementi: lakirana in zapečena epoksidna barva v prahu

STOPNICE

opis

stopne plošče **(3)** so iz bokovega masivnega lesa pravokotne in trikotne oblike, spojene na konstrukcijo z vijaki

materiali

bukov masivni

končna obdelava

barva: lakirana osnovi vode

temelina barva: poliuretanska

končni sloj: poliuretanska

OGRAJA

opis

sestavljena iz vertikalnih kovinskih **(4)** stebričkov pritrjenih na stopnico **(3)**, iz kablov iz nerjavečega jekla **(5)** in lesenim ročajem **(6)**

materiali

stebrički: Fe 370

kabli: iz nerjavečega jekla

ročaj: bulov

spojni elementi **(7)**: nylon

končna obdelava

stebrički: lakirana in zapečena epoksidna barva v prahu

drveni rukohvat: lak na vodni osnovi, temeljna poliuretanska barva in končni poliuretanski sloj

ČIŠČENJE

čistiti samo z mehko navlaženo krpo, brez dodatkov detergenta, razrdečila ali drugega abrezinega sredstva.

VZDRŽEVANJE

po 12 mesecih od datuma montaže preveriti privitost vseh vijakov. izredno vzdrževanje mora biti opevljeno strokovno.

NAPOTKI ZA UPORABO

nepravilna uporaba izdelka, neupoštevanje navodil za montažo lahko vpliva na predvidene karakteristike izdelk.

DK)

produktets identifikationsdata

handelsbetegnelse: **KOM**

type: svingtrappe med retlinede, vifteformede trin og rotation af trappeløbene

brugte materialer

STRUKTUREN

beskrivelse

strukturen består af metalstøtter **(1)** som er sammensat med bolte

materialer

metalstøtter: Fe 370

låg **(2)**: ABS polypropylen

finish

støtter: malet i ovn med epoxyulver

TRIN

beskrivelse

trin **(3)** i massivt retlinet vifteformet bøgetræ sammensat til strukturen med bolte

materialer

bøgetræ

finish

vandmalet

grundet med polyuretan

finish med polyuretan

GELÆNDER

beskrivelse

gelænderet består af små lodrette metalstolper **(4)** fikseret til trinene **(3)**, kabler i rustfrit stål **(5)** og en håndliste i træ **(6)**

materialer

små stolper: Fe 370

kabler: rustfrit stål

håndliste: bøgetræ

fikseringer **(7)**: nylon

finish

små stolper: malet i ovn med epoxyulver

håndliste i træ: vandmalet, grundet med polyuretan og

finish polyuretan

RENGØRING

brug en blød klud som er vredet op i vand uden opløsnings- eller slibemidler.

VEDLIGEHOLDELSE

efter cirka 12 måneder fra installationsdatoen kontrolleres fikseringen på de forskellige komponenters skruer. ekstraordinær vedligeholdelse skal udføres teknisk korrekt.

BRUGSHENVISNINGER

undgå at bruge produktet forkert. eventuelle fejlgreb eller installationer, som ikke er i overensstemmelse med producentens instruktioner, kan svække produktets fastsatte egenskaber.

S)

produkt detaljer

varunamn: **KOM**

typ: vinkel trappa med rärlinjiga och solfjäderformade steg med roterande stigning

använt material

KONSTRUKTIONEN

beskrivning

sammansatt av metall **(1)** konsoler som monteras ihop med varandra av bultar

material

metall konsoler: Fe 370

plast överdragen **(2)**: polipropilen och ABS

ytbehandling

konsoler: pulverlackerad

STEG

beskrivning

rärlinjiga och solfjäderformade steg **(3)** i massiv bok som monteras på konstruktionen med bultar

material

bok

ytbehandling

vattenbaserad färg

poliuretan grundfärg

poliuretan ytbehandling

RÄCKE

beskrivning

sammansatt av vertikal **(4)** metall ståndare monterade på stegen **(3)**, rostfria stålkablar **(5)** och av en handledare **(6)** i trä

material

ståndare: Fe 370

rostfria stålkablar

handledare: bok

monteringsbeslag **(7)**: nylon

ytbehandling

ståndare: pulverlackerad

handledare i trä: vattenbaserad färg, grundfärg i

poliuretan och ytbehandling i poliuretan

RENGÖRING

tvätta med en fuktig trasa, som inte innehåller något som helst upplösande eller slipande medel

UNDERHÅLL

ca 12 månader efter installeringen, kontrollera att de olika skruvarna är ordentligt åtdragna. det extra underhållet ska utföras på ett yrkesmannamässigt sätt.

FÖRSIKTIGHETSÅTGÄRDER

unik felaktig och en ej överensstämmande användning av produkten. eventuell överkan eller en installering som inte följer anvisningarna av produkten kan medföra att produktens garantier blir ogiltiga.

FIN)

tietoja tuotteesta

kaupallinen nimitys: **KOM**

porrassyyppi: avoportaat, joissa suorakaiteenmuotoiset askelmat, viuhkamainen portaiden asento ja kiertävät porrassyökset t

käytetyt materiaalit

RAKENTEESTA

selostus

rakenteeseen kuuluu metalliset kannattimet **(1)** jotka on kiinnitetty toisiinsa pulttien avulla

materiaalit

metalliset kannattimet: Fe 370

kansiosat **(2)**: polypropeeni ja ABS

pintakäsittely

kannattimet: epoksijauhemaalauus uunissa

ASKELMAT

selostus

askelmat **(3)** massiivipyökiä, viuhkamaisessa asennossa ja kiinnitettyinä rakenteeseen pulteilla

materiaalit

massiivipyökki

pintakäsittely

vesiohenteinen petsi

pohjakäsittely polyuretaanilakka

pintakäsittely polyuretaanilakka

KAIDE

selostus

koostuu metallisista, pystysuorista kaidepinnoista **(4)**, jotka on kiinnitetty askelmiin **(3)** ruostumattomilla teräsvajereilla **(5)** sekä puiseesta käsijohteesta **(6)**

materiaalit

tolpat: Fe 370

vajerit: ruostumatonta terästä

käsijohde: massiivipyökiä

kiinnikkeet **(7)**: nailon

pintakäsittely

tolpat: epoksijauhemaalauus uunissa

puinen käsijohde: vesiohenteinen petsi

pohjakäsittely polyuretaanilakka

pintakäsittely polyuretaanilakka

PUHDISTUS

puhdista pehmeällä, veteen kostutetulla kankaalla, ilman liuottavia tai hankaavia aineita.

HUOLTO

tarkista noin 12 kuukautta asennuksen jälkeen, ovatko eri komponenttien ruuvit edelleen tiukalla. erityiset huoltotoimenpiteet tulee suorittaa ammattitaidolla.

VAROTUKSET

vältä asiantonta käyttöä ja käyttöä, joka ei vastaa tuotteen käyttötarkoitusta. mikäli tuotetta on muunneltu tai se on asennettu ohjeiden vastaisesti, saattaa tuotteen yhdenmukaisuus säädettyjen normien kanssa joutua vaaranalaiseksimitä für ungültig erklären.

EST)

toote andmed

tootenimetus: **KOM**

tüüp: lahtine trepp sirgete ja pöördastmetega ning erisuunaliste marssidega

kasutatud materjalid

STRUKTUUR

kirjeldus

koosneb omavahel poltidega ühendatud metalldetailidest **(1)**

materjalid

metallkandurid: Fe 370

katted **(2)**: polüpropüleen ja ABS

viimistlus

kandurid: epoksiidvärviga pulbervärvitud

ASTMED

kirjeldus

täispöögist sirged ja pöördastmed **(3)**, mis on poltidega struktuuri külge kinnitatud

materjalid

pöök

viimistlus

värv: vee baasil

krunt: polüuretaan

pinnatöötlus: polüuretaan

PIIRE

kirjeldus

koosneb vertikaalsetest metallpostidest **(4)**, mis on kinnitatud astmete **(3)** külge, roostevabast terasest trossidest **(5)** ja puidust käsipuust **(6)**

materjalid

postid: Fe 370

trossid: roostevaba teras

käsipuu: pöök

kinnitused **(7)**: nailon

viimistlus

postid: epoksiidvärviga pulbervärvitud

puidust käsipuu: värvitud vee baasil värviga,

polüuretaankrunt ja polüuretaanist pinnatöötlus

PUHASTAMINE

puhastage veega niisutatud lapiga, keelatud lahusteid või abrasiivseid aineid sisaldavate vahendite kasutamine.

HOOLDUS

umbes 12 kuu järel paigaldamisest tuleb kontrollida erinevate osade keermestatud kinnitusdetailide pingulolekut. erakorralist hooldust peab teostama professionaalselt.

ETTEVAATUST KASUTAMISEL

vältige toote ebaõiget ja ebasihhipärast kasutamist. võimalikud muudatused või paigaldus, mis ei vasta tootja poolt sätestatule, võivad tühistada tootel algselt olemasoleva vastavuse normatiividele.



KM

D.U.M
09/2011



—
arkè by Fontanot
Albini & Fontanot S.p.A.
Via P. Paolo Pasolini, 6
47853 Cerasolo Ausa
Rimini, Italy

tel. +39.0541.90.61.11
fax +39.0541.90.61.25
info@arke.ws
www.arke.ws

cod. 065714000