



Italiano	ISTRUZIONI DI MONTAGGIO
English	ASSEMBLY INSTRUCTIONS
Deutsch	MONTAGEANLEITUNG
Français	INSTRUCTIONS DE MONTAGE
Español	INSTRUCCIONES PARA EL ENSAMBLAJE
Português	INSTRUÇÕES DE MONTAGEM
Nederlands	MONTAGE HANDLEIDING
Polski	INSTRUKCJA MONTAŻOWA
Česky	NÁVOD NA MONTÁŽ
Magyar	ÖSSZESZERELÉSI ÚTMUTATÓ
Română	INSTRUCȚIUNI DE MONTAJ
Русский	Инструкции по установке
Hrvatski	UPUTE ZA MONTAŽU
Srpski	UPUTE ZA MONTAŽU
Slovenščina	NAVODILO ZA MONTAŽO
Dansk	MONTERINGSINSTRUKTIONER
Svenska	MONTERINGSINSTRUKTIONER
Suomi	ASENNUSOHJEET
Eesti keel	MONTAAŽIJUHEND

ATTENZIONE: per un corretto serraggio dei grani B20, ruotare la chiave di circa 90° dal punto di contatto. Una ulteriore inutile rotazione potrebbe danneggiare il gradino.

ATTENTION: for the correct fixing of B20, turn the key around 90° from the contact point. A further additional rotation could damage the tread.

ACHTUNG: zur korrekten Befestigung der Stifte B20 den Schlüssel um c.a. 90° gegenüber dem Befestigungspunkt drehen. Das weitere, unnötige Anziehen kann zur Beschädigung der Stufe führen.

ATTENTION: pour serrer correctement les vis B20, tourner le clef à environ 90° à partir du point de contact. Un ultérieur et inutile serrage pourrait endommager la marche.

ATENCIÓN: para apretar correctamente los tornillos B20 es suficiente apretar la llave 90° desde el punto de contacto. Apretar más de lo indicado es inútil y puede dañar los peldaños.

ATENCIÓN: para apretar correctamente los tornillos B20 es suficiente apretar la llave 90° desde el punto de contacto. Apretar más de lo indicado es inútil y puede dañar los peldaños.

OPGELEGT: om de schroef B20 juist vast te draaien, draai je de sleutel ongeveer nog 90° vanaf het contactpunt. Verder draaien zou schade kunnen berokkenen aan de trede.

UWAGA: dla właściwego dokręcenia części B20 przekreć klucz o około 90° od punktu styczności. Dodatkowy niepotrzebny obrót mógłby uszkodzić stopień.

POZOR: Pro správnou montáž schůdků B20 otočte klíčem o přibližně 90° od bodu dotyku. Větší otočení by mohlo vést k poškození schodišťového stupně.

FIGYELEM: a B20 rögzítőpecek megfelelő rögzítéséhez, forgassa el kb. 90°-kal a rögzítési ponttal ellentétesen. A további, felesleges elfordítás a lépcső károsodásához vezethet.

ATENȚIE: pentru un montaj corect al șuruburilor B20, rotiți cheia cu aproximativ 90° de la punctul de contact. O rotație ulterioară ar putea deteriora treapta.

ВНИМАНИЕ: для того чтобы правильно закрепить винты B20, необходимо повернуть ключ на 90° от контактной поверхности. Дальнейшее вращение винтов может вызвать резьбу (нарушить ход).

OPREZ: radi pravilnog stezanja elementa B20, zakrenuti ključ približno 90° od točke dodira. Dodatno nepotrebno zakretanje odnosno stezanje moglo bi oštetiti gazište.

PAŽNJA: radi pravilnog postavljanja B20, okrenite ključ za 90° od tačke spajanja. Dodatno okretanje može oštetiti stepenicu.

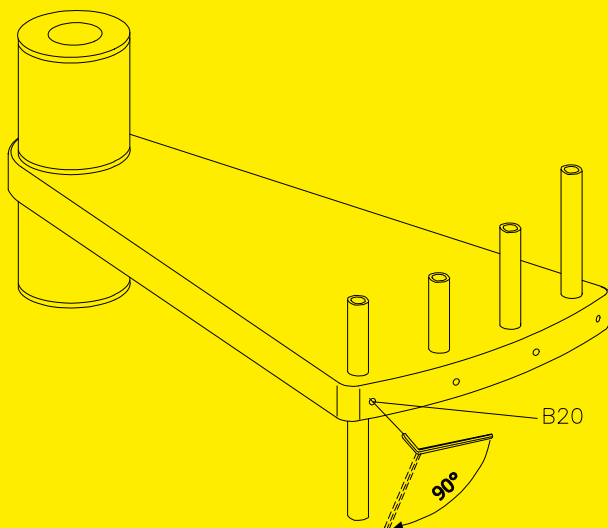
OPOZORILO: zaradi pravilnega zategovanja elementa B20, je potrebno obrniti ključ približno za 90° od točke dotika. Dodatno nepotrebno obrčanje ali zategovanje lahko povzroči poškodbo stopnice.

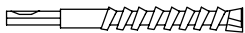
BEMÆRK: stopringsskruerne B20 fastspændes korrekt ved at dreje nøglen cirka 90° fra kontaktpunktet. Trinet kan ødelægges ved en yderligere unødvendig drejning.

SE UP: för att få en korrekt åtdragning av strukturen B20 vrid nyckeln ca 90° från kontaktpunkten. En ytterligare rotering som ej är nödvändig skulle kunna skada trappsteget.

HUOMIO: jotta tapit B20 tulisivat lukituiksi oikealla tavalla, kierrä avainta noin 90° kontaktipisteestä. Ylimääräinen turha kierto saattaisi vaurioittaa askelmaa.

TÄHELEPANU: kruvide B20 korrektse kinnituse tagamiseks keerake võit umbes 90° võrra algpunkti suhtes. Liiga tugevasti keerates võib aste vigi saada.





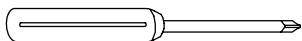
Ø 8x300 – 12x120 – 14x150 mm

Ø $\frac{5}{16}$ " x $1\frac{3}{4}$ " – $\frac{15}{32}$ " x $4\frac{3}{4}$ " – $\frac{9}{16}$ " x $5\frac{7}{8}$ " in

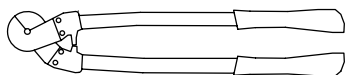
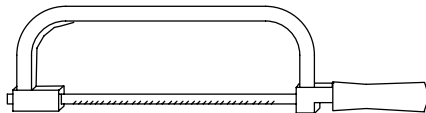


Ø 2.5 – 3.5 – 4.5 mm

Ø $\frac{3}{32}$ " – $\frac{9}{64}$ " – $\frac{11}{64}$ " in

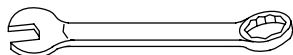


PH 2



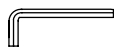
Ø 4 mm

Ø $\frac{5}{32}$ " in



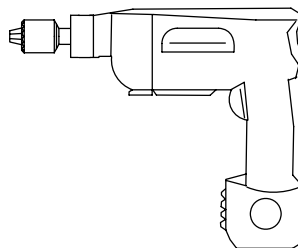
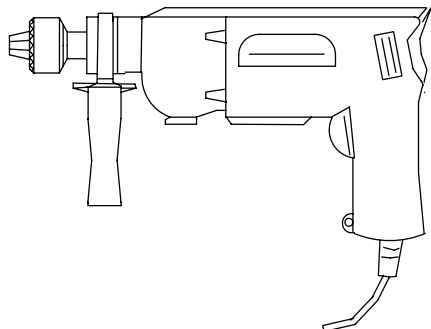
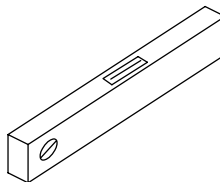
13 – 17 – 30 mm

$\frac{33}{64}$ " – $\frac{43}{64}$ " – $\frac{3}{16}$ " in



1,5 – 2 – 2.5 – 3 – 4 – 5 – 6 – 12 mm

$\frac{1}{16}$ " – $\frac{5}{64}$ " – $\frac{3}{32}$ " – $\frac{1}{8}$ " – $\frac{5}{32}$ " – $\frac{13}{64}$ " – $\frac{15}{64}$ " – $\frac{15}{32}$ " in



Italiano

Prima di iniziare l'assemblaggio, sballare tutti gli elementi della scala. Sistemarli su una superficie ampia e verificare la quantità degli elementi (TAB. 1: A = Codice, B = Quantità).

Compresa nella fornitura, troverete un DVD che Vi consigliamo di guardare preventivamente.

Assemblaggio preliminare

1. Assemblare gli elementi D48 nei gradini (L03) (fig. 2).
2. Misurare attentamente l'altezza da pavimento a pavimento per determinare la quantità dei dischi distanziatori (D08) e prepararli sopra il proprio distanziatore (D15) (TAB. 2).
3. Assemblare gli elementi C69, C77, D43, C83, C54 e C74 alle colonnine C67, gli elementi C69, C77, D49, B02 alla colonna C73, infine gli elementi C69, C77, D43, C83, C54 alle colonnine C68 (fig. 3) (fig. 1).
4. Assemblare la base G03, B17 e B46 (fig. 1).

Assemblaggio

5. Determinare il centro del foro sul pavimento e posizionare la base (G03+B17+B46) (fig. 4).
6. Forare con la punta \varnothing 14 mm e fissare la base (G03+B17+B46) al pavimento con gli elementi B13 (fig. 1).
7. Avvitare il tubo (G02) sulla base (G03+B17+B46) (fig. 1).
8. Inserire il copri base (D12) nel tubo (G02) (fig. 5).
9. Inserire nell'ordine i dischi distanziatori (D08), il distanziatore più corto (D14), i dischi distanziatori (D08), il primo gradino (L03), i dischi distanziatori (D08), il distanziatore (D15), i dischi distanziatori (D08) e nuovamente, il gradino (L03) e così via. Sistemare i gradini alternativamente a destra e a sinistra, così da distribuire uniformemente il peso (fig. 5).
10. Raggiunta l'estremità del tubo (G02), avvitare l'elemento B47, avvitare il tubo (G02) successivo e continuare ad assemblare la scala (fig. 5).
11. Raggiunta l'estremità del tubo (G02), avvitare l'elemento B46 e l'elemento G01 (avvitare l'elemento G01 considerando che deve superare l'altezza della scala di circa 15 cm (fig. 6). Continuare ad inserire i gradini utilizzando l'elemento D01 inserito nel gradino (L03).
12. Inserire per ultimo il pianerottolo (E02). Dopo avere scelto il senso di rotazione (fig. 7), posizionare il pianerottolo (E02) con il foro piccolo (che servirà al passaggio della colonnina (C67)) sul lato d'arrivo dei gradini (L03) (fig. 8). Tagliare il pianerottolo (E02), se necessario, considerando le dimensioni del foro soiaio.
13. Inserire gli elementi B05, B04 e serrare l'elemento C70 a sufficienza, considerando che i gradini devono ancora ruotare (fig. 1).

Fissaggio del pianerottolo

14. Avvicinare l'elemento F12 al solaio. Determinare la posizione, mantenendo una distanza di circa 15 cm dal bordo esterno del pianerottolo (E02), forare con la punta \varnothing 14 mm e fissare definitivamente utilizzando gli elementi B13 (fig. 1).
15. Fissare gli elementi F12 al pianerottolo (E02), utilizzando gli elementi C58 (forare il pianerottolo (E02) con una punta \varnothing 5 mm).
16. Posizionare gli elementi B95.

Assemblaggio della ringhiera

17. Allargare a ventaglio i gradini (L03). E' ora possibile salire sulla scala.
18. Cominciando dal pianerottolo (E02) inserire le colonnine più lunghe (C67) di collegamento tra i gradini (L03). Orientare le colonnine (C67) con l'elemento D43 con la parte forata verso l'alto (fig. 8). Stringere solamente l'elemento D48 del gradino inferiore (fig. 2).
19. Verificare la verticalità di tutte le colonnine (C67) posizionate. Porre attenzione in quest'operazione perché è molto importante per la buona riuscita dell'assemblaggio.
20. Stringere definitivamente l'elemento C70 (fig. 8).
21. Stringere definitivamente l'elemento D48 del gradino superiore (fig. 2).
22. Ricontrrollare la verticalità delle colonnine (C67) ed eventualmente correggerla ripetendo le operazioni precedenti.
23. Posizionare la prima colonnina (C67). Adeguare l'altezza di una colonnina lunga (C67), tagliando l'estremità, all'altezza di quelle appena assemblate (fig. 1).
24. Fissare sul pavimento, in corrispondenza della prima colonnina (C67), l'elemento F34, forando con la punta \varnothing 8 mm. Utilizzare gli elementi C58, B12, B83 e B02 (fig. 1).

25. Individuare i segmenti di corrimano non contrassegnati con il colore rosso (A13) e quello contrassegnato con il colore rosso (A14) che sarà utilizzato sul pianerottolo (E02) (fig. 9).
26. Iniziare a modellare i corrimani (A13), non contrassegnati con il colore rosso cercando di dargli una curvatura che segua il più possibile quella della scala (fig. 1).
27. Cominciando dalla colonnina (C67) del pianerottolo (E02), iniziare a fissare il corrimano (A13), appena piegato. Utilizzare gli elementi C64, con l'avvitatore. **Attenzione:** posizionare la linea di giunzione del rivestimento del corrimano verso il basso.
28. Unire gli altri segmenti di corrimano (A13), avvitandoli, incollandoli (colla X01) e modellandoli in successione. Utilizzare gli elementi B33 e D35. Orientare la parte più spessa dell'articolo D35 verso l'esterno.
29. In corrispondenza della prima colonnina (C67) della scala, tagliare il corrimano in eccesso con una sega da ferro.
30. Completare il corrimano (A13) fissando l'elemento A12, utilizzando gli elementi C64 e la colla (X01) (fig. 1).
31. Inserire i cavi in acciaio F30 negli articoli C69 presenti sulle colonnine. Serrare i cavi su una delle due estremità con gli articoli D37 e C76 lasciando una sporgenza del cavo dall'articolo D37 di 5 mm. Tensionare a mano i cavi e serrare con gli articoli D37 e C76. Tagliare i cavi ad una distanza di 5 mm dall'articolo D37. Avvitare gli articoli D36 di protezione dei cavi. **Attenzione:** per il taglio dei cavi consigliamo di avvolgere la parte interessata con del nastro adesivo, onde evitare lo sfilacciamento degli stessi, e di utilizzare una cesoia adeguata.
32. Ricontrollare la linearità del corrimano (A13) ed eventualmente correggerla utilizzando un martello di gomma.
33. Completare l'assemblaggio della ringhiera, inserendo gli elementi C78 nella parte laterale dei gradini (fig. 1).

Assemblaggio della balaustra

34. Posizionare gli elementi F34, utilizzando gli elementi C58, B83, B02 sul pianerottolo (E02). Forare con una punta \varnothing 5 mm il pianerottolo (E02), mantenendo un interasse tra i fori simile a quello presente tra le colonnine (C67) della ringhiera assemblata in precedenza.
35. Assemblare la colonna (C73) sull'elemento G01 che sporge dal pianerottolo (E02), orientando gli articoli C69 verso l'esterno, utilizzando gli elementi D49 (fig. 8) (fig. 1).
36. Posizionare le colonnine più corte (C68) e stringere gli elementi B02 agli elementi F34 (fig. 1).
37. Fissare l'elemento A15 al corrimano A14 con colla (X01) e unire l'elemento A15 sulla colonna (C73) utilizzando l'elemento B02 (fig. 1).
38. Fissare il corrimano (A14) contrassegnato con il colore rosso, utilizzando gli elementi C64 (fig. 1). Tagliare il corrimano in eccesso con una sega da ferro e completare il corrimano (A14) fissando l'elemento A12, utilizzando gli elementi C64 e la colla X01.
39. Inserire i cavi in acciaio F30 negli articoli C69 presenti sulle colonnine. Serrare i cavi su una delle due estremità con gli articoli D37 e C76 lasciando una sporgenza del cavo dall'articolo D37 di 5 mm. Tensionare a mano i cavi e serrare con gli articoli D37 e C76. Tagliare i cavi ad una distanza di 5 mm dall'articolo D37. Avvitare gli articoli D36 di protezione dei cavi. **Attenzione:** per il taglio dei cavi consigliamo di avvolgere la parte interessata con del nastro adesivo, onde evitare lo sfilacciamento degli stessi, e di utilizzare una cesoia adeguata.
40. A seconda della posizione e dell'esistenza di pareti attorno al foro della scala, potrebbe essere necessario posizionare una o due colonnine (C68) in più (fig. 10).
41. In questo caso è necessario considerare uno spazio che sia equidistante dalle altre colonnine o dalla parete. Per il fissaggio si raccomanda di forare il pianerottolo (E02) con una punta \varnothing 5 e di utilizzare gli elementi F34, C58, B83, B02 mentre si raccomanda di forare il pavimento con una punta \varnothing 14 mm e di utilizzare gli elementi F34, B02, B13 (fig. 11). Nel caso fosse necessario raccordare la balaustra del pianerottolo con la balaustra a pavimento, (fig. 10), modellare i corrimani con attenzione, eseguendo delle curve ben raccordate. Se dovessero formarsi delle grinze sul lato interno dei corrimani, non è un difetto, strofinare energeticamente (generando calore) la parte con un tovagliolo di carta fino alla loro eliminazione.

Assemblaggio finale

42. Per irrigidire ulteriormente la scala nei punti intermedi, fissare a muro gli elementi F09 e unirli, utilizzando gli elementi F33, con le colonnine (C68). Forare con una punta \varnothing 8 mm e utilizzare gli elementi C50, C49, C58, B12 (fig. 12).

Terminato il montaggio vi invitiamo ad inviarci i vostri suggerimenti visitando il nostro sito internet:
www.ärke.ws

English

Before starting the assembly, unpack all the pieces of the staircase. Spread them out on a spacious surface and check the number of pieces (TAB. 1: A = Code, B = Quantity).

Included in the kit, you will find a DVD, which you are advised to watch before beginning.

For customers in the USA there is a customer assistance number 1-888 STAIRKIT which you can telephone in case of problems.

Preliminary assembly

1. Assemble the D48 components on the steps (L03) (fig. 2).
2. Carefully measure the height from floor to floor so as to work out the number of spacing discs (D08) and position them above the spacers (D15) (TAB. 2).
3. Assemble components C69, C77, D43, C83, C54 and C74 to the balusters C67, components C69, C77, D49, B02 to column C73, and finally components C69, C77, D43, C83, C54 to the balusters C68 (fig. 3) (fig. 1).
4. Assemble the base G03, B17 and B46 (fig. 1).

Assembly

5. Determine the centre of the hole to be made in the floor and position the base (G03+B17+B46) (fig. 4).
6. Drill the hole with a \varnothing 14 mm bit and fix the base (G03+B17+B46) to the floor using components B13 (fig. 1).
7. Screw the tube (G02) to the base (G03+B17+B46) (fig. 1).
8. Insert the base cover (D12) into the tube (G02) (fig. 5).
9. Insert, in order, the spacing discs (D08), the shortest spacer (D14), the spacing discs (D08), the first step (L03), the spacing discs (D08), the spacer (D15), the spacing discs (D08) and once again the step (L03), and so on. Position the steps alternately to the left and to the right, so as to distribute the weight uniformly (fig. 5).
10. One the end of the tube (G02) is reached, screw on component B47, screw on the next tube (G02) and continue to assemble the staircase (fig. 5).
11. Once the end of the tube (G02) is reached, screw on components B46 and G01 (screw on component G01, keeping in mind that it must exceed the height of the staircase by about 15 cm (6") (fig. 6). Continue to add the steps using component D01 inserted into the step (L03).
12. Lastly, insert the landing (E02). After having chosen the direction of rotation (fig. 7), line up the landing (E02) with the small hole (which is needed for the passage of the baluster (C67)) on the arrival side of the steps (L03) (fig. 8). Consider the dimensions of the aperture in the upper floor and, if necessary, cut the landing (E02) accordingly.
13. Insert components B05 and B04 and lock component C70 reasonably tightly, keeping in mind that the steps must still be turned (fig. 1).

Fixing the landing

14. Position component F12 at the aperture in the upper floor. Determine the position and, keeping a distance of about 15 cm (6") from the outside edge of the landing (E02), drill a hole using a \varnothing 14 mm bit and use B13 components to fix it permanently (fig. 1).
15. Fix the F12 components to the landing (E02) using the C58 components (drill the landing (E02) with a \varnothing 5 mm bit).
16. Position the B95 components.

Assembling the banister

17. Fan out the steps (L03). It is now possible to climb on the staircase.
18. Starting from the landing (E02), insert the longest baluster (C67) to connect the steps (L03). Orientate the balusters (C67) with the D43 component, which should have the holed part facing upwards (fig. 8). Only tighten the D48 component of the lower step (fig. 2).
19. Check that the two columns (C67) which you have positioned are vertical. Pay attention when doing this because it is very important to the successful assembly of the staircase.
20. Tighten up component C70 (fig. 8).
21. Permanently tighten component D48 of the upper step (fig. 2).
22. Check again that the balusters (C67) are vertical, and if necessary correct them by repeating the previous stage.
23. Position the first baluster (C67). Adjust the height of a long baluster (C67), by cutting off its end, to the height of those you have just assembled (fig. 1).
24. Fix the F34 component to the floor, drilling the hole with an \varnothing 8 mm bit, so that it lines up with the first baluster (C67). Use components C58, B12, B83 and B02 (fig. 1).

25. Identify the handrail sections not marked with the colour red (A13), and those marked with the colour red (A14), which will be used for the landing (E02) (fig. 9).
26. Start to shape the handrails (A13) which are not marked with the colour red, trying to give them a curvature which follows as closely as possible that of the staircase (fig. 1).
27. Starting from the baluster (C67) from the landing (E02), begin to fix the handrail (A13) which you have just shaped. Use the C64 components, with the screwdriver. **Warning:** position the handrail so that the joining line of the surface covering is facing downwards.
28. Unite the other handrail segments (A13), screwing them, gluing them (glue X01) and shaping them in succession. Use components B33 and D35. Orientate the thicker part of item D35 so that it faces outwards.
29. Cut the excess handrail with a hack-saw so that it corresponds with the first baluster (C67) on the staircase.
30. Complete the handrail (A13), fixing component A12 using components C64 and the glue (X01) (fig. 1).
31. Insert the steel cables F30 into the items C69 present on the balusters. Lock the cables onto one of the two ends with items D37 and C76, leaving 5 mm of the cable protruding from item D37. Tighten the cables by hand and lock them with items D37 and C76. Cut off the cable at a distance of 5 mm from item D37. Screw on components D36, which protect users from the cables. **Warning:** to cut the cables, we suggest that you use suitable shears, and that you wrap adhesive tape around the part of the cable to be cut so that it will not unravel.
32. Check the line of the handrail (A13) and, if necessary, correct it by using a rubber hammer.
33. Complete the assembly of the handrail, inserting components C78 into the side part of the steps (fig. 1).

Assembling the balustrade

34. Position components F34, using items C58, B83, B02, on the landing (E02). Drill a hole in the landing (E02) using a \varnothing 5 mm bit and maintaining a distance between the holes which is similar to that between the balusters (C67) of the banister which you previously assembled.
35. Assemble column (C73) onto component G01, which protrudes from the landing (E02), orientating items C69 outwards, using components D49 (fig. 8) (fig. 1).
36. Position the shortest balusters (C68) and tighten items B02 onto components F34 (fig. 1).
37. Fix item A15 to the handrail A14 with the glue (X01) and attach component A15 to the column (C73) using item B02 (fig. 1).
38. Fix the handrail (A14) marked in red, using items C64 (fig. 1). Cut off the excess handrail using a metal saw and complete the handrail (A14) by fixing item A12, using items C64 and the glue X01.
39. Insert the steel cables F30 into the items C69 present on the balusters. Lock the cables onto one of the two ends with items D37 and C76, leaving 5mm of the cable protruding from item D37. Tighten the cables by hand and lock them with items D37 and C76. Cut off the cable at a distance of 5 mm from item D37. Screw on components D36, which protect users from the cables. **Warning:** to cut the cables, we suggest that you use suitable shears, and that you wrap adhesive tape around the part of the cable to be cut so that it will not unravel.
40. According to the position and the existence of walls around the stair-well, it may be necessary to position one or two extra balusters (C68) (fig. 10).
41. In this case it is necessary to consider a space which would be equidistant from the other balusters or from the walls. To fix them, we recommend drilling a hole in the (E02) landing with a \varnothing 5 mm bit and using components F34, C58, B83 and B02, while the floor will need holes drilled with a \varnothing 14 mm bit and uses components F34, B02 and B13 (fig. 11). If it is necessary to join the landing banister to the floor banister (fig. 10), shape the handrails carefully, forming curves which match up. If wrinkles should form on the inside of the handrails, it is not a defect. Rub them energetically (generating heat) with a paper tissue until they go away.

Final Assembly

42. To further strengthen the staircase at intermediate points, fix the components F09 to the wall, and join them to the balusters (C68) using components F33. Drill the holes with an \varnothing 8 mm bit and use components C50, C49, C58, and B12 (fig. 12).

After you have finished assembling the staircase,
please visit our website and send us your suggestions: www.arke.ws

Deutsch

Bevor mit der Montage begonnen wird, müssen alle Teile der Treppe ausgepackt werden. Sie müssen auf einer grossen Fläche ausgebreitet und es muss die Menge der Elemente überprüft werden (TAB. 1: A = Code, B = Anzahl).

In der Verpackung werden Sie eine DVD finden. Wir empfehlen Ihnen, sich sie vor der Montage anzusehen.

Die Vorbereitungsarbeiten

1. Die Elemente D48 in die Stufen (L03) legen (Zeich. 2).
2. Vorsichtig die Fussboden-zu-Fussboden-Höhe messen, um die Anzahl der Distanzringe (D08) zu bestimmen und sie je in ihren Distanzring (D15) zu legen (TAB. 2).
3. Die Elemente C69, C77, D43, C83, C54 und C74 an den Geländerstäben C67, die Elemente C69, C77, D49, B02 am Stab C73 und schließlich die Elemente C69, C77, D43, C83, C54 an den Geländerstäben C68 (Zeich. 3) (Zeich. 1) befestigen.
4. Die Basis G03, B17 und B46 zusammensetzen (Zeich. 1).

Die Montage

5. Die Deckenlochrinne auf dem Fussboden bestimmen und die Basis (G03+B17+B46) hinlegen (Zeich. 4).
6. Mit der Spitze \varnothing 14 mm bohren und die Basis (G03+B17+B46) auf dem Fussboden anhand der Elemente B13 befestigen (Zeich. 1).
7. Das Rohr (G02) auf die Basis (G03+B17+B46) schrauben (Zeich. 1).
8. Die Basisplatte (D12) dem Rohr (G02) hinzufügen (Zeich. 5).
9. Der Reihenfolge nach die Distanzringe (D08), den kürzesten Distanzring (D14), die Distanzringe (D08), die erste Stufe (L03), die Distanzringe (D08), den Distanzring (D15), die Distanzringe (D08) und wieder, die Stufe (L03) und so weiter hinzufügen. Die Stufen abwechselnd, einmal rechts, dann links, hinzufügen, so dass die Belastung ausgeglichen wird (Zeich. 5).
10. Sobald das Ende des Rohrs (G02) erreicht worden ist, das Element B47 anschrauben, dann das folgende Rohr (G02) anschrauben und mit der Treppenmontage weiterfahren (Zeich. 5).
11. Sobald das Ende des Rohrs (G02) erreicht worden ist, das Element B46 und das Element G01 anschrauben (das Element G01 so anschrauben, so dass die Treppenhöhe um ca. 15 cm (Zeich. 6) überschritten wird. Mit dem Einsetzen der Stufen weiterfahren und dabei das Element D01, das sich in der Stufe (L03) befindet, verwenden.
12. Zuletzt das Podest (E02) hinzufügen. Nachdem der Drehsinn gewählt worden ist (Zeich. 7), das Podest (E02) so hinstellen, dass die kleine Bohrung (die zum Durchgang des Stabs (C67) dient) auf die Ankunftsseite der Stufen (L03) zu liegen kommt (Zeich. 8). Falls nötig, das Podest (E02) zurechtschneiden, dabei aber die Deckenlochform beachten.
13. Die Elemente B05 und B04 hinzufügen und das Element C70 anziehen, dabei aber beachten, dass die Stufen noch gedreht werden können (Zeich. 1).

Die Podestbefestigung

14. Das Element F12 der Zimmerdecke nähern. Die Position bestimmen, in dem ein Abstand von ca. 15 cm (6") der Aussenseite des Podests (E02) gegenüber beibehalten wird, mit der Spitze \varnothing 14 mm bohren und definitiv mit den Elementen B13 befestigen (Zeich. 1).
15. Die Elemente F12 am Podest (E02) befestigen und dazu die Elemente C58 benutzen (das Podest (E02) mit einer Spitze \varnothing 5 mm bohren).
16. Die Elemente B95 montieren.

Die Geländermontage

17. Die Stufen (L03) fächerartig verteilen. Jetzt ist es möglich die Treppe zu besteigen.
18. Vom Podest (E02) aus die längsten Geländerstäben (C67), die die Stufen (L03) miteinander verbinden, montieren. Die Geländerstäben (C67) so drehen, dass das Element D43 mit der Bohrung nach oben schaut (Zeich. 8). Nur das Element D48 der unteren Stufe anziehen (Zeich. 2).
19. Überprüfen, dass alle montierten Geländerstäben (C67) gerade stehen. Es muss sehr darauf geachtet werden, denn ein gutes Endresultat ist davon abhängig.
20. Das Element C70 definitiv anziehen (Zeich. 8).
21. Das Element D48 der oberen Stufe definitiv anziehen (Zeich. 2).
22. Nochmals überprüfen, dass die Geländerstäben (C67) gerade stehen und eventuell, wie zuvor beschrieben, korrigieren.
23. Den ersten Geländerstab (C67) montieren. Die Länge eines langen Geländerstabs (C67) den soeben montierten Geländerstäben anpassen, in dem das Ende abgeschnitten wird (Zeich. 1).
24. Auf dem Boden, wo der erste Geländerstab (C67) montiert wird, das Element F34 mit der Bohrspitze \varnothing 8 mm befestigen. Dazu die Elemente C58, B12, B83 und B02 verwenden (Zeich. 1).

25. Die nicht mit rot markierten Handlaufstücke (A13) und das Stück (A14), das hingegen mit rot markiert ist und für das Podest (E02) verwendet wird, unterscheiden (Zeich. 9).
26. Die Handläufe (A13), die nicht rot markiert sind, so anfangen zu formen, so dass sie sich der Treppenform anpassen (Zeich. 1).
27. Vom Geländerstab (C67) des Podests (E02) aus anfangen den Handlauf (A13), der soeben geformt worden ist, zu befestigen.
Die Elemente C64 und die Schraubmaschine dazu verwenden. **Achtung:** die Verbindungslinie der Handlaufbeschichtung nach unten drehen.
28. Die andern Handlaufstücke (A13) miteinander verschrauben, verkleben (Leim X01) und schliesslich zurecht formen. Die Elemente B33 und D35 dazu verwenden. Die dickere Seite des Artikels D35 nach aussen drehen.
29. An der Stelle des ersten Geländerstabs (C67) der Treppe das überflüssige Handlaufstück mit einer Eisensäge abschneiden.
30. Den Handlauf (A13) vervollständigen, in dem das Element A12 mit Hilfe der Elemente C64 und dem Leim (X01) daran befestigt wird (Zeich. 1).
31. Die Stahlkabel F30 in die Artikel C69, die sich an den Geländersstäben befinden, einfädeln. Die Kabel an einem Ende mit den Elementen D37 und C76 anziehen, jedoch ein Stück Kabel von 5 mm vom Artikel D37 aus übrig lassen. Die Kabel von Hand anziehen und mit den Artikeln D37 und C76 befestigen. Die Kabel mit einem Abstand von 5 mm zum Artikel D37 hin abschneiden. Die Kabelschutzartikel D36 montieren. **Achtung:** zum Schnitt der Kabel raten wir die abzuschneidende Stelle mit Klebeband einzuwickeln, so dass sie sich nicht ausfransen, und eine Rohrschere dazu zu verwenden.
32. Die Linie des Handlaufs (A13) nochmals überprüfen und sie eventuell mit Hilfe eines Gummihammers korrigieren.
33. Die Geländermontage vervollständigen, in dem die Elemente C78 auf der Stufenseite montiert werden (Zeich. 1).

Die Montage der Balustrade

34. Die Elemente F34 auf dem Podest (E02) montieren und dazu die Elemente C58, B83 und B02 verwenden. Mit einer Spitze \varnothing 5 mm ein Loch in das Podest (E02) bohren und dabei darauf achten, dass zwischen den Bohrungen der gleiche Abstand wie der zwischen den Geländerstäben (C67), die zuvor montiert worden sind, eingehalten wird.
35. Den Stab (C73) auf dem Element G01, das über das Podest (E02) hinausragt, befestigen, dabei darauf achten, dass die Artikel C69 nach außen gerichtet sind und die Elemente D49 verwenden (Zeich. 8) (Zeich. 1).
36. Die kürzeren Geländerstäbe (C68) montieren und die Elemente B02 an die Elemente F34 festschrauben (Zeich. 1).
37. Das Element A15 auf dem Handlauf, mit Hilfe des Leims X01 befestigen und das Element A15 auf dem Stab (C73) befestigen und dazu das Element B02 verwenden (Zeich. 1).
38. Den Handlauf (A14), der rot markiert ist, befestigen und dabei die Elemente C64 verwenden (Zeich. 1). Das überflüssige Handlaufstück mit einer Eisensäge abschneiden und den Handlauf (A14) vervollständigen, indem das Element A12 mit Hilfe der Elemente C64 und dem Leim X01 daran befestigt wird.
39. Die Stahlkabel F30 in die Artikel C69, die sich an den Geländerstäben befinden, einfädeln. Die Kabel an einem Ende mit den Elementen D37 und C76 anziehen, jedoch ein Stück Kabel von 5 mm zum Artikel D37 aus übrig lassen. Die Kabel von Hand anziehen und mit den Artikeln D37 und C76 befestigen. Die Kabel mit einem Abstand von 5 mm zum Artikel D37 hin abschneiden. Die Kabelschutzartikel D36 montieren. **Achtung:** zum Schnitt der Kabel raten wir die abzuschneidende Stelle mit Klebeband einzuwickeln, so dass sie sich nicht ausfransen, und eine Rohrschere dazu zu verwenden.
40. Je nach Position und je nach dem Vorhandensein von Wänden um das Deckenloch herum, könnte es nötig sein, einen oder zwei Geländerstäben (C68) mehr zu montieren (Zeich. 10).
41. In diesem Fall ist es ratsam den gleichen Abstand, der zwischen den andern Geländerstäben oder zur Wand hin besteht, beizubehalten. Zur Befestigung ist es ratsam das Podest (E02) mit der Spitze \varnothing 5 mm zu bohren und die Elemente F34, C58, B83 und B02 zu verwenden, während für den Fussboden eine Spitze \varnothing 14 mm und die Elemente F34, B02 und B13 zu verwenden (Zeich. 11). Falls das Podestgeländer mit dem Brüstungsgeländer verbunden sollte (Zeich. 10), dann ist es ratsam, dass die Handläufe vorsichtig geformt werden, in dem die Biegungen sehr gut verbunden werden. Falls sich Falten auf der Innenseite der Handläufe bilden, handelt es sich nicht um einen Mängel, sondern reicht es die runzelige Stelle mit einer Papierserviette energisch zu reiben (es muss sich Wärme bilden) bis die Falten geglättet sind.

Die Endmontage

42. Zur weiteren mittleren Befestigung der Treppe müssen die Elemente F09 montiert und anhand der Elemente F33 mit den Geländerstäben (C68) verbunden werden. Mit der Spitze \varnothing 8 mm bohren und die Elemente C50, C49, C58 und B12 verwenden (Zeich. 12).

Nach Abschluss der Montage bitten wir Sie, uns Ihre Vorschläge und Empfehlungen über unsere Website www.ärke.ws zu senden.

Français

Avant de procéder à l'assemblage, déballer tous les pièces de l'escalier. Les placer sur une surface suffisamment grande et vérifier la quantité d'éléments (TAB. 1: A = Code, B = Quantité).

Vous trouverez dans le matériel livré un DVD que nous vous conseillons de regarder préalablement.

Assemblage préliminaire

1. Monter les pièces D48 sur les marches (L03) (fig. 2).
2. Mesurer soigneusement la hauteur de plancher à plancher pour déterminer le nombre de disques entretoises (D08) et les mettre sur leur entretoise (D15) (TAB. 2).
3. Monter les pièces C69, C77, D43, C83, C54 et C74 sur les colonnettes C67, les pièces C69, C77, D49, B02 sur la colonne C73, enfin les pièces C69, C77, D43, C83, C54 sur les colonnettes C68 (fig. 3) (fig. 1).
4. Assembler la base G03, B17 et B46 (fig. 1).

Assemblage

5. Localiser le centre du trou sur le sol et placer la base (G03+B17+B46) (fig. 4).
6. Percer avec une mèche \varnothing 14 mm et fixer la base (G03+B17+B46) au sol avec les pièces B13 (fig. 1).
7. Visser le tube (G02) sur la base (G03+B17+B46) (fig. 1).
8. Introduire le couvre-base (D12) dans le tube (G02) (fig. 5).
9. Introduire dans l'ordre les disques entretoises (D08), l'entretoise plus courte (D14), les disques entretoises (D08), la première marche (L03), les disques entretoises (D08), l'entretoise (D15), les disques entretoises (D08) et de nouveau la marche (L03) et ainsi de suite. Disposer les marches alternativement à droite et à gauche, de manière à distribuer uniformément le poids (fig. 5).
10. Une fois l'extrémité du tube atteinte (G02), visser la pièce B47, visser le tube (G02) suivant et continuer à assembler l'escalier (fig. 5).
11. Une fois l'extrémité du tube atteinte (G02), visser la pièce B 46, et la pièce G01 (visser la pièce G01 en tenant compte du fait qu'elle doit dépasser la hauteur de l'escalier d'environ 15 cm (fig. 6). Continuer à introduire les marches en utilisant la pièce D01 qui a été introduite dans la marche (L03).
12. Introduire le palier (E02) en dernier. Après avoir choisi le sens de rotation (fig. 7), positionner le palier (E02) avec le petit trou (qui servira à faire passer la colonnette (C67)) sur le côté d'arrivée des marches (L03) (fig. 8). Couper le palier (E02), si nécessaire, en tenant compte des dimensions de l'ouverture du plafond.
13. Introduire les pièces B05, B04 et serrer suffisamment la pièce C70, en tenant compte du fait que les marches doivent encore tourner (fig. 1).

Fixation du palier

14. Approcher la pièce F12 du plafond. Définir la position, en conservant une distance d'environ 15 cm du bord extérieur du palier (E02), percer avec une mèche \varnothing 14 mm et fixer de manière définitive en utilisant les pièces B13 (fig. 1).
15. Fixer les pièces F12 sur le palier (E02) en utilisant les pièces C58 (percer le palier (E02) avec une mèche \varnothing 5 mm).
16. Positionner les pièces B95.

Assemblage de la rampe

17. Déployer les marches en éventail (L03). Vous pouvez maintenant monter sur l'escalier.
18. En commençant par le palier (E02) introduire les colonnettes les plus longues (C67) qui relient les marches (L03). Orienter les colonnettes (C67) avec la pièce D43, avec la partie percée vers le haut (fig. 8). Ne serrer que la pièce D48 de la marche inférieure (fig. 2).
19. Vérifier la verticalité de toutes les colonnettes (C67) positionnées. Faire attention durant cette opération car celle-ci est extrêmement importante pour bien réussir l'assemblage.
20. Serrer de manière définitive la pièce C70 (fig. 8).
21. Serrer de manière définitive la pièce D48 de la marche supérieure (fig. 2).
22. Vérifier de nouveau la verticalité de la colonnette (C67) et la corriger éventuellement en recommençant les opérations précédentes.
23. Positionner la première colonnette (C67). Adapter la hauteur d'une colonnette longue (C67), à la hauteur de celle qui vient d'être montée en en coupant l'extrémité (fig. 1).
24. Fixer au sol la pièce F34, en correspondance de la première colonnette (C67), en perçant avec une mèche \varnothing 8 mm. Utiliser les pièces C58, B12, B83 et B02 (fig. 1).

25. Repérer les parties de la main-courante qui ne sont pas marquées en rouge (A13) et celle qui est marquée en rouge (A14) qui sera utilisée sur le palier (E02) (fig. 9).
26. Commencer à modeler les mains-courantes (A13), non marquées en rouge en essayant de leur donner une courbure qui suive le plus possible celle de l'escalier fig. 1).
27. En commençant par la colonnette (C67) du palier (E02), commencer à fixer la main-courante (A13) qui vient d'être courbée. Utiliser les pièces C64 avec une visseuse. Faire attention à positionner la ligne de jonction du revêtement de la main-courante vers le bas.
28. Ajouter les autres pièces de la main-courante (A13), en les vissant, en les collant (colle X01) et en les modelant les unes après les autres. Utiliser les pièces B33 et D35. Orienter la partie la plus épaisse de l'article D35 vers l'extérieur.
29. En correspondance de la première colonnette (C67) de l'escalier, couper la partie en excédent de la main-courante avec une scie à métaux.
30. Terminer la main-courante (A13) en fixant la pièce A12, en utilisant les pièces C64 et la colle (X01) (fig. 1).
31. Introduire les câbles en acier F30 dans les articles C69 qui se trouvent sur les colonnettes. Serrer les câbles sur l'une des deux extrémités avec les articles D37 et C76 en laissant dépasser le câble de 5 mm de l'article D37. Tendre les câbles à la main et serrer avec les articles D37 et C76. Couper les câbles à 5 mm de distance de l'article D37. Visser les articles D36 de protection des câbles. **Attention:** au moment de la coupe des câbles, il est conseillé de couvrir cette partie avec du ruban adhésif afin d'éviter qu'ils ne s'effilochent et d'utiliser des cisailles adaptées.
32. Vérifier de nouveau la linéarité de la main-courante (A13) et, éventuellement, la corriger en utilisant un maillet en caoutchouc.
33. Terminer l'assemblage de la rampe, en introduisant les pièces C78 dans la partie latérale des marches (fig. 1).

Assemblage de la balustrade

34. Positionner les pièces F34 en utilisant les pièces C58, B83, B02 sur le palier (E02). Percer avec une mèche \varnothing 5 mm le palier (E02), en gardant un entraxe entre les trous qui soit équivalent à celui des colonnettes (C67) de la rampe qui vient d'être assemblée.
35. Monter la colonne (C73) sur la pièce G01 qui dépasse du palier (E02), en orientant les pièces C69 vers l'extérieur, en utilisant les pièces D49 (fig. 8) (fig. 1).
36. Positionner les colonnettes les plus courtes (C68) et serrer les pièces B02 avec les pièces F34 (fig. 1).
37. Fixer la pièce A15 sur la main-courante A14 avec de la colle (X01) et monter la pièce A15 sur la colonne (C73) en utilisant la pièce B02 (fig. 1).
38. Fixer la main-courante (A14) marquée en rouge, en utilisant les pièces C64 (fig. 1). Couper la main-courante en excédent avec une scie à métaux et terminer la main-courante (A14) en fixant la pièce A12, en utilisant les pièces C64 et la colle X01.
39. Introduire les câbles en acier F30 dans les articles C69 se trouvant sur les colonnettes. Serrer les câbles sur l'une des extrémités avec les articles D37 et C76 en laissant dépasser le câble de l'article D37 de 5 mm. Tendre les câbles à la main et serrer avec les articles D37 et C76. Couper les câbles à une distance de 5 mm de l'article D37. Visser les articles de protection des câbles D36. **Attention:** au moment de la coupe des câbles, il est conseillé de couvrir cette partie avec du ruban adhésif afin d'éviter qu'ils ne s'effilochent et d'utiliser des cisailles adaptées.
40. En fonction de la distance et de la présence de murs autour de l'ouverture de l'escalier, il pourrait être nécessaire d'ajouter une ou deux colonnettes (C68) (fig. 10).
41. Il faut alors envisager un espace qui soit équidistant des autres colonnettes ou du mur. Pour la fixation, nous vous recommandons de percer le palier (E02) avec une mèche \varnothing 5 mm et d'utiliser les pièces F34, C58, B83, B02 tandis que nous vous recommandons de percer le sol avec une mèche \varnothing 14 mm et d'utiliser les pièces F34, B02, B13 (fig. 11). S'il était nécessaire de raccorder la balustrade du palier avec la balustrade du plancher, (fig. 10), modeler soigneusement la main-courante, en raccordant bien les courbes. Si des plis devaient se former sur le côté interne des mains-courantes, ce n'est pas un défaut, frotter cette partie énergiquement (en produisant de la chaleur) avec une serviette en papier jusqu'à ce qu'elles disparaissent.

Assemblage final

42. Afin de renforcer ultérieurement l'escalier dans les points intermédiaires, fixer les pièces F09 au mur et les monter en utilisant les pièces F33 sur les colonnettes (C68). Percer avec une mèche \varnothing 8 et utiliser les pièces C50, C49, C58, B12 (fig. 12).

Une fois le montage terminé, nous vous invitons à nous envoyer vos suggestions en visitant notre Site Internet www.arke.ws

Español

Antes de empezar a montar, desembalar todos los elementos de la escalera. Colocarlos en una superficie amplia y comprobar el número de elementos (TAB. 1: A = Código, B = Cantidad).

Os aconsejamos que veáis previamente el DVD que encontraréis con el material suministrado.

Ensamblaje preliminar

1. Montar los elementos D48 en los escalones (L03) (fig. 2).
2. Medir con cuidado la altura de suelo a suelo para determinar la cantidad de discos distanciadores (D08) y prepararlos sobre el mismo distanciador (D15) (TAB. 2).
3. Montar los elementos C69, C77, D43, C83, C54 y C74 en los barrotes C67, los elementos C69, C77, D49, B02 en el barrote C73, y, por fin, los elementos C69, C77, D43, C83, C54 en los barrotes C68 (fig. 3) (fig. 1).
4. Montar la base G03, B17 y B46 (fig. 1).

Ensamblaje

5. Determinar el centro del agujero en el suelo y colocar la base (G03+B17+B46) (fig. 4).
6. Taladrar con broca \varnothing 14 mm y fijar la base (G03+B17+B46) en el suelo con los elementos B13 (fig. 1).
7. Enroscar el tubo (G02) en la base (G03+B17+B46) (fig. 1).
8. Colocar el cubre base (D12) en el tubo (G02) (fig. 5).
9. Colocar en este orden los discos distanciadores (D08), el distanciador más corto (D14), los discos distanciadores (D08), el primer escalón (L03), los discos distanciadores (D08), el distanciador (D15), los discos distanciadores (D08) y otra vez, el escalón (L03) y así sucesivamente. Colocar los escalones alternativamente a la derecha y a la izquierda, para distribuir uniformemente el peso (fig. 5).
10. Una vez alcanzado el extremo del tubo (G02), enroscar el elemento B47, enroscar el tubo (G02) siguiente y seguir montando la escalera (fig. 5).
11. Una vez alcanzado el extremo del tubo (G02), enroscar el elemento B46 y el elemento G01 (enroscar el elemento G01 considerando que debe superar la altura de la escalera de 15 cm) (fig. 6). Seguir colocando los escalones utilizando el elemento D01 colocado en el escalón (L03).
12. Colocar, por último, la meseta (E02). Después de haber elegido el sentido de rotación (fig. 7), colocar la meseta (E02) con el agujero pequeño (que servirá para pasar el barrote (C67)) hacia el lado de llegada de los escalones (L03) (fig. 8). Cortar la meseta (E02), si es necesario, considerando el tamaño del hueco del suelo.
13. Introducir los elementos B05, B04 y apretar el elemento C70 lo suficiente, considerando que los escalones todavía tienen que rotar (fig. 1).

Fijación de la meseta

14. Acercar el elemento F12 al suelo. Determinar la posición, manteniendo una distancia de alrededor de 15 cm del borde exterior de la meseta (E02), taladrar con al broca \varnothing 14 mm y fijar definitivamente utilizando los elementos B13 (fig. 1).
15. Fijar los elementos F12 a la meseta (E02), utilizando los elementos C58 (taladrar la meseta (E02) con una broca \varnothing 5 mm).
16. Colocar los elementos B95.

Ensamblaje barandilla

17. Abrir en abanico los escalones (L03). Ahora podéis subir a la escalera.
18. Desde la meseta (E02) introducir los barrotes más largos (C67) que unen los escalones (L03). Orientar los barrotes (C67) con el elemento D43 con la parte taladrada hacia arriba. Apretar solamente el elemento D48 del escalón inferior (fig. 2).
19. Comprobar la verticalidad de los barrotes (C67) colocados. Poner mucha atención en esta operación porque es muy importante para que el montaje se haga correctamente.
20. Apretar definitivamente el elemento C70 (fig. 8).
21. Apretar definitivamente el elemento D48 del escalón superior (fig. 2).
22. Volver a comprobar que los barrotes estén perfectamente verticales (C67) y, si es necesario, corregirlos repitiendo las operaciones anteriores.
23. Colocar el primer barrote (C67). Adaptar la altura de un barrote largo (C67), cortando un extremo, a la altura de los que se acaban de montar (fig. 1).
24. Fijar en el suelo, en correspondencia con el primer barrote (C67), el elemento F34, taladrando con broca \varnothing 8 mm. Utilizar los elementos C58, B12, B83 y B02 (fig. 1).

25. Separar los segmentos del pasamanos que no están marcados con el color rojo (A13) del que sí lo está (A14), que se usará para la meseta (E02) (fig. 9).
26. Empezar a dar forma al pasamanos (A13), con los segmentos que no están marcados de rojo intentando darles una forma curva que siga lo más posible la de la escalera (fig. 1).
27. Empezando por el barrote (C67) de la meseta (E02), empezar a fijar el pasamanos (A13), que se acaba de curvar. Utilizar los elementos C64, con el destornillador. **Cuidado:** colocar la línea de unión del revestimiento del pasamanos hacia abajo.
28. Unir los demás segmentos del pasamanos (A13), enroscándolos, pegándolos (cola X01) y dándoles forma uno a uno. Utilizar los elementos B33 y D35. Orientar la parte más espesa del artículo D35 hacia fuera.
29. En correspondencia con el primer barrote (C67) de la escalera, cortar el pasamanos que sobra con una sierra para hierros.
30. Completar el pasamanos (A13) fijando el elemento A12, utilizando los elementos C64 y la cola (X01) (fig. 1).
31. Introducir los cables de acero F30 en los artículos C69 de los barroses. Sujetar un extremo de los cables con los artículos D37 y C76 dejando que sobresalga un trozo del artículo D37 de 5 mm. Tensar a mano los cables y sujetarlos con los artículos D37 y C76. Cortar los cables a una distancia de 5 mm del artículo D37. Enroscar los artículos D36 de protección de los cables. **Cuidado:** para cortar los cables, recomendamos que se envuelva la parte que se quiere cortar con cinta adhesiva para evitar que se deshilachen y utilizar una cizalla adecuada.
32. Volver a controlar la línea del pasamanos (A13) y, si es necesario, corregirla con un martillo de goma.
33. Completar el montaje de la barandilla, colocando los elementos C78 en la parte lateral de los escalones (fig. 1).

Ensamblaje de la balaustrada

34. Colocar los elementos F34 en la meseta (E02), utilizando los elementos C58, B83, B02. Taladrar con una broca \varnothing 5 mm la meseta (E02), manteniendo una distancia entre los agujeros como la que hay entre los barroses (C67) de la barandilla montada anteriormente.
35. Montar el barrote (C73) en el elemento G01 que sobresale de la meseta (E02), orientando los artículos C69 hacia el exterior, utilizando los elementos D49 (fig. 8) (fig. 1).
36. Colocar los barroses más cortos (C68) y apretar los elementos B02 a los elementos F34 (fig. 1).
37. Fijar el elemento A15 al pasamanos A14 con cola (X01) y unir el elemento A15 al barrote (C73) utilizando el elemento B02 (fig. 1).
38. Fijar el pasamanos (A14) marcado con el color rojo, utilizando los elementos C64 (fig. 1). Cortar el pasamanos sobrante con una sierra para hierros y completar el pasamanos (A14) fijando el elemento A12, utilizando los elementos C64 y la cola X01.
39. Introducir los cables de acero F30 en los artículos C69 de los barroses. Sujetar un extremo de los cables con los artículos D37 y C76 dejando que sobresalga un trozo del artículo D37 de 5 mm. Tensar a mano los cables y sujetarlos con los artículos D37 y C76. Cortar los cables a una distancia de 5 mm del artículo D37. Enroscar los artículos D36 de protección de los cables. **Cuidado:** para cortar los cables, recomendamos que se envuelva la parte que se quiere cortar con cinta adhesiva para evitar que se deshilachen y utilizar una cizalla adecuada.
40. Según la posición y si hay, o no, paredes alrededor del hueco de la escalera, podría ser necesario colocar uno o dos barroses (C68) más (fig. 10).
41. En este caso hay que considerar un espacio equidistante de los otros barroses o de la pared. Para la fijación se aconseja taladrar la meseta (E02) con una broca \varnothing 5 mm y utilizar los elementos F34, C58, B83, B02 mientras que se aconseja taladrar el suelo con una broca \varnothing 14 mm y utilizar los elementos F34, B02, B13 (fig. 11). En el caso de que fuera necesario unir la balaustrada de la meseta con la del suelo, (fig. 10), dar forma al pasamanos, con atención, uniendo bien las curvas. Si se forman arrugas en el lado interno del pasamanos, no es un defecto, hay que frotar enérgicamente (generando calor) esa parte, con una servilleta de papel hasta que desaparezcan.

Ensamblaje final

42. Para dar más rigidez a la barandilla, en los puntos intermedios, fijar en la pared el elemento F09, y unirlos, utilizando los elementos F33 a los barroses (C68). Taladrar con una broca \varnothing 8 mm y utilizar los elementos C49, C50, C58, B12 (fig. 12).

Terminado el montaje, le invitamos a enviarnos su opinión y sugerencias visitando nuestro sitio de Internet www.arke.ws

Português

Antes de começar a montagem, desembalar todos os elementos da escada. Posicioná-los numa superfície larga e verificar a quantidade dos elementos (TAB. 1: A = Código, B = Quantidade).

Incluído no embalagem, há um DVD que aconselhamos ver antes de começar.

Montagem preliminar

1. Montar os elementos D48 nos degraus (L03) (fig. 2).
2. Medir com atenção a distância entre pavimento inferior e pavimento superior para definir a quantidade de discos separadores (D08) e prepará-los cada um sobre o seu separador (D15) (TAB. 2).
3. Montar os elementos C69, C77, D43, C83, C54 e C74 às colunas C67, e os elementos C69, C77, D49, B02 à coluna C73, e finalmente os elementos C69, C77, D43, C83, C54 às colunas C68 (fig. 3) (fig. 1).
4. Montar a base G03, B17 e B46 (fig. 1).

Montagem

5. Definir o centro do furo no pavimento e colocar a base (G03+B17+B46) (fig. 4).
6. Furar com a ponta Ø 14 mm e fixar a base (G03+B17+B46) ao pavimento com os elementos B13 (fig. 1).
7. Aparafusar o tubo (G02) à base (G03+B17+B46) (fig. 1).
8. Inserir o cobre-base (D12) no tubo (G02) (fig. 5).
9. Inserir em ordem os discos separadores (D08), o separador mais comprido (D14), os discos separadores (D08), o primeiro degrau (L03), os discos separadores (D08), o separador (D15), os discos separadores (D08) e, de novo, o degrau (L03) e assim em sequência. Posicionar os degraus alternadamente à direita e à esquerda, para distribuir uniformemente o peso (fig. 5).
10. Uma vez atingida a terminação do tubo (G02), aparafusar o elemento B47, aparafusar o tubo (G02) seguinte e continuar na montagem da escada (fig. 5).
11. Uma vez atingida a terminação do tubo (G02) aparafusar o elemento B46 e o elemento G01 (aparafusar o elemento G01 considerando que deve ser maior da escada de cerca 15 cm (fig. 6). Continuar inserindo os degraus usando o elemento D01 inserido no degrau (L03).
12. Inserir por último o patamar (E02). Depois de terem escolhido o sentido de rotação (fig. 7), posicionar o patamar (E02) com o furo pequeno (qua vai servir à passagem da coluna (C67)) no lado de chegada dos degraus (L03) (fig. 8). Cortar o patamar (E02), se for necessário, considerando as medidas do furo do sótão.
13. Inserir os elementos B05, B04 e apertar o elemento C70, considerando que os degraus ainda devem girar (fig. 1).

Fixação do patamar

14. Aproximar o elemento F12 ao sótão. Definir a posição, conservando uma distância de 15 cm da margem exterior do patamar (E02), furar com a ponta Ø 14 mm e apertar definitivamente com os elementos B13 (fig. 1).
15. Apertar os elementos F12 ao patamar (E02), com os elementos C58 (furar o patamar (E02) com uma ponta Ø 5 mm).
16. Posicionar os elementos B95.

Montagem do balaústre

17. Alargar em leque os degraus (L03). É agora possível subir a escada.
18. Partindo do patamar (E02), inserir as colunas mais compridas (C67) de ligação entre os degraus (L03). Orientar as colunas (C67) com o elemento D43 com a parte furada para cima (fig. 8). Apertar somente o elemento D48 do degrau inferior (fig. 2).
19. Verificar a verticalidade de todas as colunas (C67) colocadas. **Atenção**, esta operação é muito importante para o resultado final da montagem.
20. Apertar definitivamente o elemento C70 (fig. 8).
21. Apertar definitivamente o elemento D48 do degrau superior (fig. 2).
22. Verificar outra vez a verticalidade das colunas (C67) e eventualmente repetir as operações anteriores para a regular.
23. Posicionar a primeira coluna (C67). Alinhar a elevação de uma coluna comprida (C67), cortando a margem ao nível daquelas já montadas (fig. 1).
24. Apertar o elemento F34 ao chão, ao nível da primeira coluna (C67), furando com a ponta Ø 8 mm. Usar os elementos C58, B12, B83 e B02 (fig. 1).
25. Individuar os segmentos de corrimão não indicados com a cor vermelha (A13) e o indicado com a cor vermelha

- (A14) que será utilizado no patamar (E02) (fig. 9)
26. Começar a moldar os corrimãos (A13) não indicados com a cor vermelha procurando dar-lhes um encurvamento que siga o mais possível o da escada (fig. 1).
 27. A partir da coluna (C67) do patamar (E02), começar a fixar o corrimão moldado (A13). Utilizar os elementos C64 com o aparafusador. **Atenção:** posicionar para baixo a linha de cravação do revestimento do corrimão.
 28. Unir os outros segmentos de corrimão (A13), aparafusando-os, colando-os (cola X01) e moldando-os em seguida. Utilizar os elementos B33 e D35. Orientar a parte mais espessa do artigo D35 para o exterior.
 29. Em correspondência da primeira coluna (C67) da escada, cortar o corrimão em excesso com uma serra para ferro.
 30. Completar o corrimão (A13) apertando o elemento A12, utilizando os elementos C64 e a cola (X01) (fig. 1)
 31. Inserir os cabos de aço F30 nos artigos C69 que são nas colunas. Apertar uma extremidade dos cabos aos artigos D37 e C76, deixando uma ponta de cabo de 5mm no artigo D37. Tirar à mão os cabos e apertar com os artigos D37 e C76. Cortar os cabos a uma distância de 5 mm do artigo D37. Aparafusar os artigos D36 de proteção dos cabos. **Atenção:** para cortar os cabos, aconselhamos enrolar a parte com fita adesiva, para evitar o desfió, e utilizar uma tesoura adequada.
 32. Verificar outra vez a linearidade do corrimão (A13) e eventualmente utilizar um martelo de goma para a regular
 33. Completar a montagem da balaustrada, inserindo os elementos C78 na parte lateral dos degraus (fig. 1).

Montagem do corrimão

34. Posicionar os elementos F34 no patamar (E02), utilizando os elementos C58, B83, B02. Furar com uma ponta Ø 5 mm o patamar (E02), deixando entre os furos uma distância que seja como à entre as colunas (C67) da balaustrada montada anteriormente.
35. Assemblar a coluna (C73) ao elemento G01 que sobressai do patamar (E02), orientando os artigos C69 para o exterior, utilizando os elementos D49 (fig. 8) (fig. 1).
36. Posicionar as colunas mais curtas (C68) e apertar os elementos B02 aos elementos F34 (fig. 1).
37. Fixar o elemento A15 ao corrimão A14 com cola (X01) e unir o elemento A15 na coluna (C73) utilizando o elemento B02 (fig. 1).
38. Fixar o corrimão (A14) indicado com a cor vermelha, utilizando os elementos C64 (fig. 1). Cortar o corrimão excedente com uma serra para ferro e completar o corrimão (A14) fixando o elemento A12, utilizando os elementos C64 e a cola X01.
39. Inserir os cabos de aço F30 nos artigos C69 que estão nas colunas. Apertar uma extremidade dos cabos aos artigos D37 e C76 deixando uma ponta de cabo de 5 mm no artigo D37. Tirar à mão os cabos e apertar com os artigos D37 e C76. Cortar os cabos a uma distância de 5 mm do artigo D37. Aparafusar os artigos D36 de proteção dos cabos. **Atenção:** para cortar os cabos, aconselhamos enrolar a parte com fita adesiva, para evitar o desfió, e utilizar uma tesoura adequada.
40. Segundo a posição e a existência de paredes à volta do furo da escada, poderia ser necessário posicionar mais uma ou duas colunas (C68) (fig. 10).
41. Neste caso, é necessário considerar um espaço que seja equidistante das outras colunas ou da parede. Para apertar é vivamente aconselhável furar o patamar (E02) com uma ponta Ø 5 mm e utilizar os elementos F34, C58, B83, B02. É também aconselhável furar o pavimento com uma ponta Ø 14 mm e utilizar os elementos F34, B02, B13 (fig. 11). Se for necessário conectar a balaustrada do patamar com a balaustrada no pavimento, (fig. 10), moldar os corrimãos com atenção, formando curvas que sejam bem conectadas. A eventual rugosidade no lado interno dos corrimãos não é uma falha: limpar com força (até produzir calor) com um pano de papel até que a rugosidade desapareça.

Montagem final

42. Para fixar ulteriormente a escada nos pontos intermédios, fixar ao muro os elementos F09 e conectá-los às colunas (C68) utilizando os elementos F33. Furar com uma ponta Ø 8 mm e utilizar os elementos C50, C49, C58, B12 (fig. 12).

Terminada a montagem, agradecemos que apresentem as vossas sugestões visitando o nosso site internet www.arke.ws

Nederlands

Vooraleer u met de montage begint, pakt u alle onderdelen van de trap uit. Spreid de onderdelen uit op een voldoende grote oppervlakte, en verifieer het aantal stukken (TAB. 1: A = Code, B = Hoeveelheid). In deze doos vindt u ook een DVD. Wij raden u aan deze te bekijken alvorens met de montage te beginnen.

Vorbereidende assemblage

1. Assembleer de D48 componenten van de treden (L03) (fig. 2).
2. Meet zorgvuldig de hoogte van vloer tot vloer om zo het aantal afstandhouder schijven (D08) uit te rekenen, en plaats deze boven de de afstandhouders (D15) (TAB. 2).
3. Assembleer componenten C69, C77, D43, C83, C54 en C74 op de leuningstijlen C67, componenten C69, C77, D49, B02 op kolom C73, en tenslotte componenten C69, C77, D43, C83, C54 op de leuningstijlen C68 (fig. 3) (fig. 1).
4. Assembleer de basis G03, B17 en B46 (fig. 1).

Assemblage

5. Bepaal het centrum van het gat dat moet gemaakt worden in de vloer en positioneer de basis (G03+B17+B46) (fig. 4).
6. Boor het gat met een \emptyset 14 mm boor en maak de basis (G03+B17+B46) vast aan de vloer, gebruik makend van componenten B13 (fig. 1).
7. Schroef de buis (G02) op de basis (G03+B17+B46) (fig. 1).
8. Voeg de basis dekking (D12) in de buis in (G02) (fig. 5).
9. Voeg in, in volgorde, de afstandhouder schijven (D08), de kortste afstandhouder (D14), de afstandhouder schijven (D08), de eerste trede (L03), de afstandhouder schijven (D08), de afstandhouder (D15), de afstandhouder schijven (D08), en opnieuw een trede (L03), enzovoort. Positioneer de treden afwisselend naar links en naar rechts, teneinde het gewicht uniform te verdelen (fig. 5).
10. Eens het einde van de buis (G02) is bereikt, schroeft u component B47 op, en dan schroeft u de volgende buis (G02) op en gaat u door met het assembleren van de trap (fig. 5).
11. Eens het einde van de buis (G02) is bereikt, schroeft u componenten B46 en G01 op (schroef component G01 op, er rekening mee houdend dat deze ongeveer 15 cm (6") boven de hoogte van de trap moet uitstijgen (fig. 6). Ga door met het toevoegen van de treden, gebruik makend van de aan de trede (L03) toegevoegde component D01.
12. Tenslotte voegt u het bordes (E02) toe. Nadat u de draairichting gekozen heeft (fig. 7), stelt u het bordes (E02) op met het kleine gat (dat nodig is voor het passeren van de leuningstijl (C67)) aan de aanvoerzijde van de treden (L03) (fig. 8). Hou rekening met de dimensies van de opening in de bovenste vloer en, indien nodig, past u het bordes (E02) daaraan aan.
13. Voeg componenten B05 en B04 toe en zet component C70 redelijk vast, er rekening mee houdend dat de treden nog gedraaid moeten worden (fig. 1).

Vastzetten van het bordes

14. Plaats component F12 aan de opening in de bovenste vloer. Bepaal de positie en, ervoor zorgend dat u ongeveer 15 cm afstand houdt van de buitenste rand van het bordes (E02), boor een gat met een \emptyset 14 mm boor en gebruik B13 onderdelen om ze definitief vast te zetten (fig. 1).
15. Maak de F12 componenten vast aan het bordes (E02) met behulp van C58 onderdelen (gebruik een \emptyset 5 mm boor voor het bordes (E02)).
16. Plaats de B95 onderdelen.

Het assembleren van de trapleuning

17. Spreid de treden (L03). Het is nu mogelijk om de trap op te gaan.
18. Beginnend met het bordes (E02), voegt u de langste leuningstijl (C67) toe om de treden (L03) te verbinden. Oriënteer de leuningstijlen (C67) met behulp van de D43 component, waarvan het geboorde gedeelte omhoog zou moeten kijken (fig. 8). Zet enkel de D48 component van de laagste trede vast (fig. 2).
19. Zorg ervoor dat de twee kolommen (C67) die u geplaatst heeft vertikaal staan. Doe dit met de nodige aandacht want het is zeer belangrijk voor een succesvolle montage van de trap.
20. Span component C70 op (fig. 8).
21. Zet component D48 van de bovenste trede definitief vast (fig. 2).
22. Ga opnieuw na of de leuningstijlen (C67) vertikaal staan, en herhaal het vorgie stadium indien niet nodig mocht blijken.
23. Plaats de eerste leuningstijl (C67) in positie. Pas de hoogte van de lange leuningstijl (C67) aan, door er hetuiteinde van te verwijderen, aan de hoogte van diegene die u zonet gemonteerd heeft (fig. 1).
24. Maak de F34 component vast aan de vloer, waarbij u het gat boort met een \emptyset 8 mm boor, zodanig dat deze in een lijn komt te staan met de eerste leuningstijl (C67). Gebruik onderdelen C58, B12, B83 en B02 (fig. 1).

25. Identificeer de handleuning secties die niet rood gemarkeerd zijn (A13), en diegene die wel rood gemarkeerd zijn (A14), welke zullen gebruikt worden voor het bordes (E02) (fig. 9).
26. Begin met het vormgeven van de handleuning (A13) die niet met rood gemarkeerd zijn, waarbij u probeert deze een kromming te geven die zo nauw mogelijk die van de trap volgt (fig. 1).
27. Beginnend met de leuningstijl (C67) van het bordes (E02), begint u de handleuning (A13) die u zopas hebt vormgegeven, vast te zetten. Gebruik de C64 componenten, met een schroevendraaier. **Opgelet:** plaats de handleuning zo dat de verbindende lijn van de oppervlakte bedekking neerwaarts gericht is.
28. Breng nu de andere handleuning segmenten aan, door ze een na een vast te schroeven, vast te lijmen (lijm X01) en vorm te geven. Gebruik onderdelen B33 en D35. Richt het dikkere gedeelte van onderdeel D35 zo dat het naar buiten kijkt.
29. Zaag het teveel aan handleuning af met een ijzerzaag, zodanig dat ze overeenstemt met de eerste leuningstijl (C67) van de trap.
30. Vervolledig de handleuning (A13), door component A12 vast te zetten, waarbij u gebruik maakt van componenten C64 en de lijm (X01) (fig. 1).
31. Steek de stalen kabels F30 in de onderdelen C69 van de leuningstijlen. Maak de kabels vast aan een van de twee uiteinden met behulp van onderdelen D37 en C76, waarbij u 5 mm van de kabel laat uitsteken uit onderdeel D37. Span de kabels met de hand aan en zet ze vast met onderdelen D37 en C76. Snij de kabels af op een afstand van 5 mm van onderdeel D37. Schroef de onderdelen D36 aan, die de gebruikers beschermen tegen de kabels. **Opgelet:** om de kabels door te snijden, adviseren we u een gepaste schaar te gebruiken en het gedeelte dat moet doorgesneden worden in te pakken met zelfklevende tape, om te vermijden dat de kabel uitrafelt.
32. Verifieer de lijn van de handleuning (A13) na en, indien nodig, corrigeert u die door een rubberen hamer te gebruiken.
33. Voltolooi de assemblage van de handleuning, door componenten C78 in het zijgedeelte van de treden in te voegen (fig. 1).

Het monteren van de balustrade

34. Positioneer componenten F34, gebruik makend van onderdelen C58, B83, B02, op het bordes (E02). Boor een gat in het bordes (E02) met een \varnothing 5 mm boor en ervoor zorgend dat er een afstand tussen de gaten is die overeenkomt met de afstand tussen de leuningstijlen (C67) van de trapleuning die u voorheen heeft geassembleerd.
35. Assembleer kolom (C73) op component G01, die uit het bordes (E02) steekt, waarbij u onderdelen C69 naar buiten richt, gebruik makend van componenten D49 (fig. 8) (fig. 1).
36. Breng de kortste leuningstijlen (C68) in positie en maak onderdelen B02 vast aan componenten F34 (fig. 1).
37. Maak component A15 vast aan de handleuning (A14) met lijm (X01) en bevestig component A15 op de kolom (C73) gebruik makend van onderdeel B02 (fig.1).
38. Maak de handleuning (A14) vast die met rood gemarkeerd is, gebruik makend van onderdelen C64 (fig. 1). Zaag het overschot aan handleuning af met een ijzeren zaag en maak de handleuning (A14) af door de component A12 vast te zetten gebruik makend van de onderdelen C64 en de lijm X01.
39. Steek de stalen kabels F30 in de onderdelen C69 van de leuningstijlen. Maak de kabels vast aan een van de twee uiteinden met behulp van onderdelen D37 en C76, waarbij u 5 mm van de kabel laat uitsteken uit onderdeel D37. Span de kabels met de hand aan en zet ze vast met onderdelen D37 en C76. Snij de kabels af op een afstand van 5 mm van onderdeel D37. Schroef de onderdelen D36 aan, die de gebruikers beschermen tegen de kabels. **Opgelet:** om de kabels door te snijden, adviseren we u een gepaste schaar te gebruiken en het gedeelte dat moet doorgesneden worden in te pakken met zelfklevende tape, om te vermijden dat de kabel uitrafelt.
40. Afhankelijk van de aanwezigheid en positie van muren rond de trap, kan het noodzakelijk zijn om een of twee extra leuningstijlen (C68) te plaatsen (fig. 10).
41. In dat geval is het noodzakelijk om een plaats te zoeken die op gelijke afstand gelegen is van de andere leuningstijlen of muren. Om ze vast te zetten, raden wij u aan een gat te boren in het (E02) bordes met een \varnothing 5 mm boor en gebruik te maken van onderdelen F34, C58, B83 en B02, terwijl u voor de vloer gaten nodig heeft die geboord zijn met een \varnothing 14 mm boor en onderdelen F34, B02 en B13 gebruikt (fig.11). Als het noodzakelijk is de bordesleuning te verbinden met het vloerbordes (fig. 10), geef dan de handleuning zorgvuldig vorm, waarbij u ervoor zorgt dat de krommingen bij elkaar passen. Mocht de binnenkant van de leuning kreukelig worden, dan is dat geen mankement. Wrijf met de nodige energie (en zo warmte producerend) met een papieren doekje tot het kreukelige verdwijnt.

Eindmontage

42. Om de trap verder op tussenliggende punten te versterken, maakt u componenten F09 vast aan de muur, en verbind deze met de leuningstijlen (C68), gebruik makend van onderdelen F33. Boor de gaten met een \varnothing 8 mm boor en gebruik onderdelen C50, C49, C58, en B12 (fig. 12).

Na de montage nodigen we u uit tot het naar ons sturen van uw suggesties op onze site www.ärke.ws

Polski

Przed przystąpieniem do prac montażowych należy rozpakować wszystkie elementy składowe schodów. Następnie rozłożyć je na obszernej powierzchni i zweryfikować ilość elementów (TAB. 1: A = Kod, B = Ilość). Radzimy Wam zapobiegawcze obejrzanie DVD, która została dołączona do dostawy.

Montaż wstępny

1. Zamontować elementy D48 w stopniu (L03) (rys. 2).
2. Dokładnie odmierzyć odległość od posadzki do posadzki w celu ustalenia koniecznej ilości krążków odległościowych (D08), które powinny zostać przygotowane na właściwej podkładce (D15) (TAB. 2).
3. Przytwierdzić elementy C69, C77, D43, C83, C54 i C74 do tralek C67, elementy C69, C77, D49, B02 do tralki C73, i wreszcie elementy C69, C77, D43, C83, C54 do tralek C68 (rys. 3) (rys. 1).
4. Zamontować podstawę G03, B17 oraz B46 (rys. 1).

Montaż

5. Wyznaczyć środek otworu w podłodze, a następnie ustawić podstawę (G03+B17+B46) (rys. 4).
6. Wywiercić otwór wiertłem o średnicy \varnothing 14, a następnie przytwierdzić podstawę (G03+B17+B46) do podłogi za pomocą elementów B13 (rys. 1).
7. Wkręcić połączenie rurowe (G02) w podstawę (G03+B17+B46) (rys. 1).
8. Włożyć osłonę podstawy (D12) w połączenie rurowe (G02) (rys. 5).
9. Wstawiać elementy w następującej kolejności: krążki odległościowe (D08), krótsza przekładka (D14), krążki odległościowe (D08), pierwszy stopień (L03), krążki odległościowe (D08), przekładka (D15), krążki odległościowe (D08) i następny stopień (L03) a następnie kontynuować składanie z zachowaniem tej samej kolejności. Stopnie powinny być montowane przemiennie, jeden po prawej stronie, jeden po lewej, w celu równomiernego rozłożenia ciężaru (rys. 5).
10. Po dojsciu do końca połączenia rurowego (G02), należy dokręcić element B47, po czym wkręcić następne połączenie rurowe (G02) i kontynuować składanie schodów (rys. 5).
11. Po wykorzystaniu całej długości połączenia rurowego (G02), należy wkręcić element B46 oraz element G01 (przy wkręcaniu elementu G01 należy pamiętać, że musi on przewyższyć wysokość schodów o około 15 cm (rys. 6). Kontynuować składanie stopni z wykorzystaniem elementu D01 znajdującego się w stopniu (L03).
12. Ostatnią montowaną częścią będzie podest (E02). Po ustaleniu kierunku skrętu schodów (rys. 7), ustawić podest (E02) tak, aby mały otwór (przez który przeprowadzona zostanie w swoim czasie tralka (C67)) znalazł się po stronie dojscia stopni (L03) (rys.8). Jeśli okaże się to niezbędne, należy odciąć naddepek podestu (E02), w celu dopasowania go do otworu stropowego.
13. Wstawić elementy B05, B04 i dokręcić element C70 z dostateczną siłą, uwzględniając, że w obecnej fazie montażu stopnie powinny się jeszcze swobodnie obracać (rys. 1).

Montaż podestu

14. Przybliżyć element F12 do stropu. Ustalić położenie z zachowaniem odległości około 15 cm od zewnętrznej krawędzi podestu (E02), wywiercić otwór za pomocą wiertła o średnicy \varnothing 14 mm i zamocować w sposób definitywny, wykorzystując przy tym elementy B13 (rys. 1).
15. Przymocować elementy F12 do podestu (E02), używając elementów C58 (wywiercić w podeście (E02) otwór za pomocą wiertła o średnicy \varnothing 5 mm).
16. Ustawić elementy B95.

Montaż balustrady schodów

17. Po ustaleniu kierunku skrętu, należy rozstawić stopnie (L03) wachlarzowato. Od teraz można już wchodzić po schodach.
18. Zaczynając od podestu (E02) należy wstawiać dłuższe tralki (C67) łączące stopnie (L03). Skierować tralki (C67), przy użyciu elementu D43, przedziurawioną częścią do góry (rys. 8). Docisnąć wyłącznie element D48 dolnego stopnia (rys. 2).
19. Sprawdzić czy wszystkie tralki (C67) zostały ustawione w linii pionowej. Z uwagi na fakt, iż operacja ta jest niezbędna dla osiągnięcia pożądanego wyniku montażu, trzeba zatem skupić na niej należytą uwagę.
20. Dokręcić ostatecznie element C70 (rys. 8).
21. Dokręcić definitywnie element D48 górnego stopnia (rys. 2).
22. Raz jeszcze upewnić się, że tralki (C67) ustawione są pionowo i ewentualnie je skorygować poprzez powtórne przeprowadzenie wyżej opisanych czynności.
23. Ustawić pierwszą tralkę (C67). Dopasować wysokość długiej tralki (C67), odcinając jej końcową część na wysokości poprzednio złożonych tralek (rys. 1).
24. W miejscu odpowiadającym pierwszej tralce (C67), przymocować do podłogi element F34, poprzez

- wywiercenie otworu za pomocą wiertła o średnicy \varnothing 8 mm. Wykorzystać elementy C58, B12, B83 oraz B02 (rys. 1).
25. Określić segmenty poręczy nie opisane kolorem czerwonym (A13) i te opisane kolorem czerwonym (A14), który zostanie zastosowany na podeście (E02) (rys. 9).
 26. Rozpocząć modelowanie poręczy (A13), nie opisane kolorem czerwonym wyginając je tak, aby naśladowały kształt schodów. (rys. 1).
 27. Zaczynając od tralki (C67) podestu (E02) należy rozpocząć przymocowywanie poręczy (A13), wygiętej wg uprzednich wskazówek. Wykorzystać w tym celu elementy C64. **Uwaga:** ustawić element łączący pokrycie poręczy do dołu.
 28. Połączyć pozostałe segmenty poręczy (A13), poprzez przykręcanie, sklejanie (klej X01) i modelowanie ich w odpowiedniej kolejności. Wykorzystać w tym celu elementy B33 i D35. Ustawić najgrubszą część D35 do zewnątrz.
 29. W miejscu odpowiadającym pierwszej tralce (C67) odpiłować za pomocą piły do metali naddatek poręczy.
 30. Zakończyć montowanie poręczy (A13) przytwierdzając element A12, za pomocą elementów C64 i kleju (X01) (rys. 1).
 31. Wstawić liny stalowe F30 w elementy C69 umieszczone na tralkach. Docisnąć liny do jednego z końców za pomocą elementów D37 i C76, zostawiając wystający naddatek liny z elementu D37 o wartości 5 mm. Naprężyć ręką liny i docisnąć za pomocą elementów D37 i C76. Odciąć liny o wartości 5 mm od elementu D37. Wkręcić elementy D36 ochraniające liny. **Uwaga:** przy odcinaniu lin zalecamy owinąć interesującą nas część taśmą klejącą, aby uniknąć jej postrzępienia oraz użycia odpowiednich nożyc.
 32. Sprawdzić linearność poręczy (A13) i ewentualnie ją skorygować przy użyciu gumowego młotka.
 33. Zakończyć składanie balustrady poprzez wstawianie elementów C78 po bokach stopni (rys. 1).

Montaż balustrady podestu

34. Ustawić elementy F34 na podeście (E02), używając elementów C58, B83, B02. Wywiercić wiertłem o średnicy \varnothing 5 mm otwór w podeście (E02), utrzymując rozstaw pomiędzy otworami, podobny do tego znajdującego się między tralkami (C67) uprzednio zamocowanej balustrady.
35. Wkręcić kolumnę (C73) w element G01 wystający z podestu (E02), kierując elementy C69 na zewnątrz, używając przy tym elementów D49 (rys. 8) (rys. 1).
36. Ustawić najkrótsze tralki (C68) i docisnąć elementy B02 do elementów F34 (rys. 1).
37. Przymocować element A15 do poręczy A14 za pomocą kleju (X01) i przymocować element A15 do tralki (C73) używając elementu B02 (rys. 1).
38. Przymocować poręcz (A14) opisaną kolorem czerwonym, używając przy tym elementów C64 (rys. 1). Odciąć naddatek poręczy za pomocą piły do metali i zakończyć montowanie poręczy (A14) przytwierdzając element A12, za pomocą elementów C64 i kleju (X01).
39. Wstawić liny stalowe F30 w elementy C69 umieszczone na tralkach. Docisnąć liny do jednego z końców za pomocą elementów D37 i C76, zostawiając wystający naddatek liny z elementu D37 o wartości 5 mm. Naprężyć ręką liny i docisnąć za pomocą elementów D37 i C76. Odciąć liny o wartości 5 mm od elementu D37. Wkręcić elementy D36 ochraniające liny. **Uwaga:** przy odcinaniu lin zalecamy owinąć interesującą nas część taśmą klejącą, aby uniknąć jej postrzępienia oraz użycia odpowiednich nożyc.
40. W zależności od usytuowania i od obecności ścian wokół otworu schodów, może zaistnieć konieczność wstawienia o jedną lub dwie tralki (C68) więcej (rys. 10).
41. W takim wypadku należałoby uwzględnić punkty jednakowo odległe od tralek, jak też od ścian. W celu przytwierdzenia dodatkowych tralek zaleca się wywiercenie otworów w podeście (E02) za pomocą wiertła o średnicy \varnothing 5 mm z wykorzystaniem elementów F34, C58, B83, B02 podczas gdy otwory w posadzce powinny być wywiercone przy użyciu wiertła o średnicy \varnothing 14 mm z wykorzystaniem elementów F34, B02, B13 (rys. 11). Jeśli to konieczne, połączyć balustradę podestu z balustradą posadzki (rys.10) i rozpocząć modelowanie poręczy, pamiętając o prawidłowych wygięciach. Jeśli na wewnętrznej stronie poręczy utworzą się pomarszczenia nie jest to wadą. Należy ją energicznie pocierać (wytwarzając ciepło) papierową chusteczką, aż do momentu gdy pomarszczenia znikną.

Montaż końcowy

42. W celu dodatkowego usztywnienia schodów w pośrednich punktach, należy przymocować elementy F09 do ściany, a następnie połączyć je, za pomocą elementów F33, z tralkami (C68). Wywiercić wiertłem o średnicy \varnothing 8 mm otwór i wykorzystać elementy C50, C49, C58, B12 (rys. 12).

Česky

Před zahájením montáže, vybalte všechny díly schodiště. Rozložte je na prostorné ploše a proveďte jejich množství (TAB. 1: A = Kód, B = Množství).

V dodávce je obsaženo také DVD, jehož shlédnutí se doporučuje před zahájením montáže.

Předběžná montáž

1. Namontovat díly D48 do schodků (L03) (obr. 2).
2. Pozorně změřit výšku od podlahy k podlaze kvůli určení počtu rozpěrných disků (D08) a umístit je nad vlastní rozpěrku (D15) (TAB. 2).
3. Namontovat díly C69, C77, D43, C83, C54 a C74 na tyče C67, díly C69, C77, D49, B02 na sloupek C73, a nakonec díly C69, C77, D43, D43, C83, C54 na tyče C68 (obr. 3) (obr. 1).
4. Smontovat základnu G03, B17 a B46 (obr. 1).

Montáž

5. Stanovit střed otvoru na podlaze a umístit základnu (G03+B17+B46) (obr. 4).
6. Vyrvat vrtákem Ø 14 mm otvor a připevnit základnu (G03+B17+B46) k podlaze pomocí dílů B13 (obr. 1).
7. Sešroubovat trubici (G02) k základně (G03+B17+B46) (obr. 1).
8. Vložit kryt základny (D12) do trubice (G02) (obr. 5).
9. Vložit popořádku rozpěrné disky (D08), kratší rozpěrku (D14), rozpěrné disky (D08), první schodek (L03), rozpěrné disky (D08), rozpěrku (D15), rozpěrné disky (D08) a znovu schodek (L03) atd. Uspořádat střídavě schodky napravo a nalevo a tímto způsobem rovnoměrně rozprostřít váhu (fig. 5).
10. Jakmile bude dosažen konec trubice (G02), sešroubovat díl B47, sešroubovat následující trubici (G02) a pokračovat v montáži shodů (obr. 5).
11. Jakmile bude dosažen konec trubice (G02), sešroubovat díl B46 a díl G01 (sešroubovat díl G01, který musí převýšit výšku schodiště zhruba o 15 cm (obr. 6). Pokračovat ve vkládání schodků s použitím dílu D01 vloženého do schodku (L03).
12. Na závěr vložit podestu (E02). Poté co byl zvolen směr otáčení (obr. 7), umístit podestu (E02) s malým otvorem (který bude sloužit k průchodu tyče (C67)) na čelní straně schodků (L03) (obr. 8). V případě nutnosti uříznout podestu (E02), dle rozměrů otvoru stropu.
13. Vložit díly B05, B04 a utáhnout dostatečně díl C70. Je třeba uvážit, že se schodky musí ještě otáčet (fig. 1).

Připevnění podesty

14. Přiblížit díl F12 ke stropu. Určit polohu, udržet vzdálenost zhruba 15 cm od vnějšího okraje podesty (E02), vyrvat vrtákem Ø 14 mm otvor a definitivně připevnit pomocí dílů B13 (fig. 1).
15. Připevnit díly F12 k podestě (E02) pomocí dílů C58 (provrzat podestu (E02) vrtákem Ø 5 mm).
16. Umístit díly B95.

Montáž zábradlí

17. Rozevřít schodky do vějíře (L03). Nyní je možno vystoupit po schodišti.
18. Začneme od podesty (E02) vkládáním delších spojovacích tyčí (C67) mezi schodky (L03). Tyče (C67) musí být nasměrované dílem D43, jehož otvor je obrácen směrem nahoru (fig. 8). Utáhnout pouze díl D48 spodního schodku (obr. 2).
19. Pověřit kolmost všech tyčí (C67). Věnovat zvláštní pozornost tomuto úkonu, protože je velmi důležitým krokem pro úspěšnou montáž.
20. Utáhnout definitivně díl C70 (obr. 8).
21. Utáhnout definitivně díl D48 horního schodku (obr. 2).
22. Znovu zkontrolovat kolmost tyčí (C67) a v případě potřeby provést nápravu pomocí zopakování předeslých úkonů.
23. Umístit první tyč (C67). Přizpůsobit výšku jedné dlouhé tyče (C67), a uříznout konce ve výšce tyčí, které byly právě namontovány (obr. 1).
24. Připevnit k podlaze v souvislosti s první tyčí (C67) díl F34, vyrvat vrtákem Ø 8 mm. Použít díly C58, B12, B83 a B02 (obr. 1).
25. Určit úseky madel, které nejsou označeny červenou barvou (A13) a to, které je označeno červenou barvou (A14) bude použito na podestu (E02) (obr. 9).
26. Začít tvarovat madlo (A13) neoznačené červenou barvou a snažit se vytvořit zakřivení, které sleduje co nejvíce zakřivení schodiště (fig. 1).
27. S připevňováním právě vytvarovaného madla (A13), začneme u tyče (C67) podesty (E02). Použít díly C64 a šroubovák. **Upozornění:** umístit spojovací čáru potahu madla směrem dolů.
28. Spojit další úseče madla (A13), sešroubovat, slepit (lepidlo X01) a postupně jej tvarovat. Použít díly B33 a

- D35. Tlustší část článku D35 obrátit směrem k zevnější straně.
29. V souvislosti s první tyčí (C67) schodiště, uřezat přebytečné madlo pilkou na železo.
 30. Dokončit madlo (A13) připevněním dílu A12, použitím dílů C64 a lepidla (X01) (obr. 1).
 31. Vložit ocelové káblы F30 do článků C69 umístěných na tyčích. Utáhnout káblы na jednom ze dvou konců pomocí článků D37 a C76 a ponechat 5 mm výčnělek káblы ze článku D37. Napnou ručně káblы a uzavřít pomocí článků D37 a C76. Uštipnout káblы na vzdálenost 5mm od článku D37. Sešroubovat ochranné články D36 káblů. **Upozornění:** pro uštipnutí káblů je doporučeno obalit dotyčnou část do lepicí pásky, aby nedošlo ke třepení káblů, a použít vhodné strojní nůžky.
 32. Zkontrolovat linearitu madla (A13) a v případě potřeby upravit pomocí gumového kladiva.
 33. Dokončit montáž zábradlí vložením dílů C78 do boční části schodků (obr 1).

Montáž balustrády

34. Umístit díly F34, pomocí dílů C58, B83, B02 na podestu (E02). Vyvrtat podestu (E02) vrtákem Ø 5 mm, a udržovat vzdálenost os mezi otvory stejnou jako vzdálenost os mezi tyčemi (C67) již předtím smontovaného zábradlí.
35. Namontovat tyče (C73) k dílu G01, který vyčnívá z podesty (E02), pomocí užití dílů D49 (obr. 8) (obr. 1). Články C69 jsou obráceny směrem k zevnější straně.
36. Umístit kratší tyče (C68) a sevřít díly B02 k dílům F34 (obr. 1).
37. Připevnit díl A15 k madlu A14 pomocí lepidla (X01) a připevnit díl A15 k tyči (C73) pomocí dílu B02 (obr.1).
38. Připevnit madlo (A14) označené červenou barvou, pomocí dílů C64 (obr. 1). Uříznout přebytečné madlo pomocí pilky na železo a ukončit montáž madla (A14) připevněním dílu A12 pomocí dílů C64 a lepidla X01.
39. Vložit ocelové káblы F30 do článků C69 umístěných na tyčích. Utáhnout káblы na jednom ze dvou konců pomocí článků D37 a C76 a ponechat 5 mm výčnělek káblы ze článku D37. Napnou ručně káblы a uzavřít pomocí článků D37 a C76. Uštipnout káblы na vzdálenost 5mm od článku D37. Sešroubovat ochranné články D36 káblů. **Upozornění:** pro uštipnutí káblů je doporučeno obalit dotyčnou část do lepicí pásky, aby nedošlo ke třepení káblů, a použít vhodné strojní nůžky.
40. Dle umístění stěn kolem otvoru schodiště, by mohlo být nutné umístění jedné nebo dvou tyčí (C68) navíc (obr. 10).
41. V tomto případě je nutno zvážit místo, které je stejně vzdálené od ostatních tyčí nebo od stěny. Pro připevnění se doporučuje vyvrtat otvor do podesty (E02) vrtákem Ø 5 mm a použít následující díly F34, C58, B83, B02 zatímco se doporučuje vyvrtat podlahu vrtákem Ø 14 mm a použít díly F34 B02, B13 (obr. 11). V případě nutnosti spojit balaustrádu schodu s balaustrádou na podlaze (obr. 10), důsledně tvarovat madla a sledovat jejich křivky zda jsou dobře spojeny. V případě vytvoření záhybů na vnitřní části madel, se nejedná o závadu, stačí však tuto část energeticky trít (vytvářet teplo) pomocí papírového kapesníku až dokud nedojde k odstranění těchto záhybů.

Konečná montáž

42. Pro znehybnění schodiště v mezilehlých bodech, připevnit ke zdi díly F09 a spojit je s tyčemi (C68) pomocí dílů F33. Vyvrtat pomocí vrtáku Ø 8 mm a použít díly C50, C49, C58, B12 (obr. 12).

Magyar

Az összeszerelés megkezdése előtt csomagolják ki a lépcső minden alkatrészét. Helyezzék el ezeket egy tágas térben és ellenőrizték az alkatrészek darabszámát. (1 táblázat: A = Kód, B = Darabszám).

Az alkatrészekkel együtt a kiszállított csomagban található egy DVD is, amelyet ajánlatos megtekinteni az összeszerelés megkezdése előtt.

Előzetes összeszerelés

1. Állítsák össze a D48-es elemeket és a lépcsőfokokat (L03) (2. kép).
2. Figyelmesen mérjék le a padlók közötti távolságot, hogy meg tudják állapítani a távtartó korongok (D08) szükséges darabszámát, és helyezzék a megfelelő távtartókhoz (D15) (2. táblázat).
3. Szereljük össze a C69, C77, D43, C83, C54 és C74 elemeket a C67 oszlopokkal, a C69, C77, D49, B02 elemeket a C73 oszlopokkal, és végül a C69, C77, D43, C83, C54 elemeket a C68 oszlopokkal (3. kép) (1. kép).
4. Szereljük össze a G03, B17 és B46 elemekből az alapot (1. kép).

Összeszerelés

5. Határozzák meg a padlón lévő rögzítési pontot és helyezzék el az alaplapot (G03+B17+B46) (4 kép).
6. 14 mm-es fúrószárral fúrjanak és rögzítsék véglegesen az alapot (G03+B17+B46) a padlóhoz a B13-as elemekkel (1. kép)
7. Csavarják be a csövet (G02) az alapba (G03+B17+B46) (1. kép).
8. Illesszék be az alaptestet (D12) a csőbe (G02) (5. kép).
9. A sorrendnek megfelelően helyezzenek el egy távtartó korongot (D08) majd egy rövid távtartót (D14) majd a távtartó-korongokat (D08), az első lépcsőfokot (L03), távtartó korongokat (D08), a távtartót (D15), távtartó korongokat (D08) és újra egy lépcsőfokot (L03) és így tovább. Felváltva helyezzék el balra és jobbra a fokokat, hogy egyenlően oszoljon el a súly (5. kép).
10. Elérve a cső végét (G02), csavarják be a B47-es elemet, csavarják be a következő csövet (G02) és folytassák a lépcső összeszerelését (5. kép).
11. Elérve a cső végét (G02), csavarják be a B46-os és G01-es elemet (vegyék figyelembe, hogy a G01 elemnek a lépcső magasságánál kb. 15 cm-rel magasabban kell lennie). Folytassák a lépcsőfokok beillesztését a D01 tartozék segítségével, ami a lépcsőfokban található (L03).
12. Utoljára a lépcső lelépőjét illesszék be (E02), amikor már kiválasztották a lépcső fordulásának irányát (7. kép), a lelépőt (E02) a kis furattal (ami az oszlop (C76) behelyezésénél szükséges) a lépcsőfokok felé (L03) (8. kép). Vágják le a lelépőt (E02), ha szükséges, a mennyezet nyílását figyelembe véve.
13. Illesszék be a B05, B04 elemeket és csavarják be a C70-as elemet annyira, hogy a lépcsőfokokat el lehessen még később forgatni (1. kép).

A lelépő rögzítése

14. Közelítsék az F12-es elemet a mennyezethez. Határozzák meg a pozícióját, kb. 15 cm távolságot hagyva a lelépő külső szélétől (E02); 14 mm-es fúrószárat használnak és véglegesen rögzítsék a lelépőt a B13 (1. kép).
15. Rögzítsék a F12-es elemet a lelépőhöz (E02), a C58-as elem segítségével (a lelépőt (E02) 5 mm-es szárral fúrják ki).
16. Helyezzék el a B95-ös elemeket.

A korlát összeszerelése

17. Nyissák szét legyezőszerűen a lépcsőfokokat (L03). Most már fel lehet menni a lépcsőn
18. A lelépőtől kezdve (E02) illesszék be a lépcsőfokokat (L03) összekötő hosszabb rudakat (C67). Helyezzék el a tartó rudakat (C67) a D43-as elemmel, a furattal felfelé (8. kép). Csak az alsó lépcsőfok D48-as elemét húzzák meg (2. kép)
19. Ellenőrzik, hogy az összes tartórúd függőleges-e (C67). Figyelmesen járjanak el, mert ez a részlet nagyon fontos ahhoz, hogy sikeres legyen a lépcső összeállítása.
20. Húzzák meg véglegesen a C70-as elemet (8. kép).
21. Húzzák meg véglegesen a felső lépcsőfok D48-as elemét (2. kép).
22. Ellenőrzik újra a korlát rudak függőlegességét (C03) és ha szükséges, korrigálják azt megismételve az előző eljárást.
23. Helyezzék el az első tartó rudat (C67). Vágjanak le egy hosszú tartó rudat az éppen összeállított rudaknak

- megfelelően (1. kép).
24. Rögzítsék az F34-es elemet a padlóhoz, az első korlátrúdnak megfelelően (C67), 8 mm-es fúrószárral fúrjanak.
 25. Használják a C58, B12, B83 és B02 elemeket (1. kép). Válasszák ki a fogódkodó nem megjelölt elemeit (A14) illetve azokat, amelyek pirossal vannak megjelölve (A13); az utóbbit a lelépőnél fogjuk használni (E02) (9. kép).
 26. Kezdjék el formálni a fogódkodó (A13) nem megjelölt darabjait oly módon, hogy a lehető legjobban kövesse a lépcső kanyarodó vonalát (1. kép).
 27. A lelépő (E02) tartórúdjánál kezdve (C67), kezdjék el rögzíteni a fogódkodót (A13), amit épp most hajlítottak meg. Használják a C64-es elemeket, a csavarhúzóval. **Figyelem:** a fogódkodó borításának illesztett fele lefelé nézzen!
 28. Állítsák össze a fogódkodó többi részét is (A13), csavarják be és ragasszák őket össze. Használják a D35-ös és a B33-as elemeket. A D35-ös tartozéknak a vastagabb felét tegyék kívülre.
 29. A lépcső első tartórúdjá alapján (C67) vágják le a fogódkodó felesleges részét egy vasfűrészsel.
 30. Fejezzék be a fogódkodó (A13) összeszerelését az A12-es elem rögzítésével; használjanak ragasztót (X01) és a C64-es elemet (1. kép).
 31. Illesszék be az F30-as acélhuzalokat a C69-es elemekbe. Zárják le a huzalokat az egyik végükön a D37-es és C76-os elemekkel, és hagyják, hogy 5 mm-el lőgjon túl a D37-es elemen. Feszítsék ki a huzalokat kézzel és zárják le őket a D37 és C76 elemekkel. Vágják el a huzalokat 5 mm-re a D37-es elemektől. Csavarják be a D36-os huzalvédő elemeket. **Figyelem:** a huzalok elvágásánál, a kérdéses részt tekerjék be szigetelő szalaggal, hogy a huzal ne foszoljon szét, megfelelő vágóeszközt használjanak.
 32. Ellenőrizzék a fogódkodó egyenességét (A13), és ha szükséges korrigálják egy gumikalapáccsal.
 33. Fejezzék be a korlát összeszerelését beillesztve a C78-as elemeket a lépcsőfokok oldalára (1. kép).

A felső védő korlát összeszerelése

34. Szereljük be az F34-es elemeket, a C58, B83, B02 elemek segítségével a lelépőn (E02) lévő furatokba (1. kép). 5 mm-es fúrószárral fúrják ki a lelépőt, olyan távolságot hagyva, mint az előzőekben összeszerelt korlát rúdjai közt.
35. Csavarják be a C73-as oszlopot a G01-es elembe, ami a lelépőből (E02), a C69-es elemeket kifelé forgatva, a D49-es elemek segítségével (8. kép) (1. kép).
36. Helyezzék el a rövidebb tartó rudakat (C03) és húzzák meg a B02-es elemeket az F34-es elemekhez (1. kép).
37. Rögzítsék az A15-ös elemet az A14-es fogódkodóhoz ragasztóval (X01), majd rögzítsék az A15-ös elemet az oszlopra (C73), a B02-es elem segítségével (1. kép).
38. Rögzítsék a fogódkodó (A14) pirossal megjelölt részeit, a C64-es elemek segítségével (1. kép). Vágják le a fogódkodó felesleges részét vasfűrészsel, majd fejezzék be a fogódkodó (A14) elkészítését az A12-es rögzítésével, a C64-es elemek, valamint X01 ragasztó felhasználásával.
39. Illesszék be az F30-as acélhuzalokat a C69-es elemekbe. Zárják le a huzalokat az egyik végükön a D37-es és C76-os elemekkel, és hagyják, hogy 5 mm-el lőgjon túl a D37-es elemen. Feszítsék ki a huzalokat kézzel és zárják le őket a D37 és C76 elemekkel. Vágják el a huzalokat 5 mm-re a D37-es elemektől. Csavarják be a D36-os huzalvédő elemeket. **Figyelem:** a huzalok elvágásánál, a kérdéses részt tekerjék be szigetelő szalaggal, hogy a huzal ne foszoljon szét, megfelelő vágóeszközt használjanak.
40. Aszerint, hogy a lépcső körül van-e fal vagy sem, szükséges lehet egy-két további korlátrúd beillesztése (C68) (10. kép).
41. Ez esetben ezeket a megszokott távolságban kell elhelyezni, mind a faltól, mind a többi korlátrúdtól. A rögzítéshez javasolt a lelépő kifúrása (E02), 5 mm-es fúrószárat használjanak és az F34, C58, B83, B02, elemeket, a padlót viszont 14 mm átmérőjű fúrószárral fúrják és az F34, B02, B13 elemeket használják (11. kép). Ha szükséges a lelépő védő korlátját összekötni a padlón lévővel (10. kép), figyelmesen formázzuk a fogódkodót, jól követve a kanyart. Ha a fogódkodó belseje meggyűrődne, nem kell mást tenni, mint erőteljesen megdörzsölni egy ronggyal, amíg fel nem oldódik a hótól.

Végző összeszerelés

42. A lépcső közbülső pontjainak kimerevítésére, rögzítsék a falhoz az F09-es elemeket az F33-as elemek segítségével és kössék őket össze a tartó rudakkal (C68). 8 mm-es szárral fúrjanak és használják a C50, C49, C58, B12 elemeket (12. kép).

Amikor befejezte az összeszerelést, kérjük,
 hogy küldje el nekünk az ötleteit az internetes honlapunkra: www.arke.wu

Română

Înainte de a începe asamblarea, despachetați toate elementele scării. Plasați-le pe o suprafață întinsă și verificați cantitatea elementelor (TABELUL 1: A = Cod, B = Cantitate).

În pachet veți găsi și un DVD. Vă recomandăm să-l vizionați în prealabil.

Asamblare preliminară

1. Montați elementele D48 pe trepte (L03) (fig. 2).
2. Măsurați cu atenție înălțimea de la podea la planșeu, pentru a determina cantitatea de discuri distanțiere (D08), care vor fi montate deasupra fiecărui tub distanțier (D15) (TABEL 2).
3. Introduceți elementele C69, C77, D43, C83, C54 și C74 în coloanele C67, apoi elementele C69, C77, D49, B02 în coloana C73, iar la sfârșit, elementele C69, C77, D43, C83, C54 în coloanele C68 (fig. 3) (fig. 1).
4. Asamblați baza: G03, B17 și B46 (fig. 1).

Asamblare

5. Stabiliți centrul găurii pe podea și poziționați baza (G03+B17+B46) (fig. 4).
6. Efectuați găurile cu burghiul de \varnothing 14 mm și fixați baza (G03+B17+B46) pe podea, cu ajutorul elementelor B13 (fig. 1).
7. Înșurubați tubul (G02) pe bază (G03+B17+B46) (fig. 1).
8. Introduceți capacul de acoperire a bazei (D12) în tubul (G02) (fig. 5).
9. Introduceți în ordine: discurile distanțiere (D08), tubul distanțier (D14), discurile distanțiere (D08), prima treaptă (L03), discurile distanțiere (D08), tubul distanțier (D15), discurile distanțiere (D08) și, din nou, o treaptă (L03), și așa mai departe. Aranjați treptele alternativ, la dreapta și la stânga, pentru a distribui greutatea în mod uniform (fig. 5).
10. După ce ați ajuns la capătul tubului (G02), înșurubați elementul B47, înșurubați următorul tub (G02) și continuați cu asamblarea scării (fig. 5).
11. După ce ați ajuns la capătul tubului (G02), înșurubați elementul B46 și elementul G01 (înșurubați elementul G01 ținând cont că trebuie să fie cu aproximativ 15 cm mai înalt decât înălțimea scării) (fig. 6). Continuați cu introducerea treptelor, utilizând elementul D01 introdus în treaptă (L03).
12. La sfârșit, introduceți podestul (E02). După ce ați ales sensul de rotație (fig. 7), poziționați podestul (E02), cu orificiul mic (care va fi folosit pentru trecerea coloanei C67) pe sensul de urcare a treptelor (L03) (fig. 8). Dacă este necesar, tăiați podestul (E02), în funcție de dimensiunile golului din tavan.
13. Introduceți elementele B05, B04 și strângeți suficient piulița C70, ținând cont că treptele trebuie să se poată încă roti (fig. 1).

Fixarea podestului

14. Apropiati elementul F12 de tavan. Stabiliți-i poziția menținând o distanță de aproximativ 15 cm (6") față de partea exterioară a podestului (E02), efectuați o gaură cu burghiul \varnothing 14 mm, apoi fixați definitiv, utilizând elementele B13 (fig. 1).
15. Fixați elementele F12 la podest (E02), utilizând elementele C58 (efectuați găuri în podest (E02) cu un burghiul \varnothing 5 mm).
16. Poziționați elementele B95.

Montajul parapetului

17. Desfaceți treptele (L03) în formă de evantai. Acum puteți urca pe scară.
18. Începând de la podest (E02), introduceți coloanele (C67) de legătură mai lungi între trepte (L03). Orientați coloanele (C67) cu elementul D43 cu partea găurită în sus (fig. 8). Nu strângeți decât elementul D48 de pe treapta inferioară (fig. 2).
19. Verificați ca toate coloanele (C67) montate să fie la verticală. Acordați atenție acestei operațiuni, pentru că este foarte importantă pentru succesul montajului.
20. Strângeți definitiv elementul C70 (fig. 8).
21. Strângeți definitiv elementul D48 de pe treapta superioară (fig. 2).
22. Verificați din nou verticalitatea coloanelor (C67) și, eventual, corecțiți-o, repetând operațiunile anterioare.
23. Poziționați prima coloană (C67). Adaptați înălțimea unei coloane lungi (C67) în funcție de înălțimea celor asamblate anterior (fig. 1).
24. Fixați pe podea elementul F34, în funcție de poziția primei coloane (C67), după ce ați efectuat o gaură cu burghiul \varnothing 8 mm. Utilizați elementele C58, B12, B83 și B02 (fig. 1).

25. Alegeți segmentele de mână curentă care nu sunt marcate cu roșu (A13) și segmentul marcat cu roșu (A14), care va fi utilizat pentru podest (E02) (fig. 9).
26. Începeți să modelați segmentele de mână curentă (A13) care nu sunt marcate cu roșu, încercând să le dați o curbură care să respecte, pe cât posibil, curbura scării (fig. 1).
27. Începând de la coloana (C67) montată pe podest (E02), începeți să fixați mâna curentă (A13), pe care tocmai ați curbat-o. Înșurubați elementele C64 cu ajutorul unei șurubelnițe electrice. **Atenție:** poziționați linia de joncțiune a protecției pentru mâna curentă către partea de jos.
28. Uniți și celelalte segmente de mână curentă (A13), înșurubându-le, lipindu-le (cu adezivul X01) și modelându-le, unul câte unul. Utilizați elementele B33 și D35. Orientați partea mai groasă a articolului D35 către exterior.
29. Ținând cont de poziția primei coloane (C67) a scării, tăiați mâna curentă în exces cu ajutorul unui bomfaier.
30. Finalizați montajul mâinii curente (A13), fixând elementul A12. Utilizați elementele C64 și adezivul (X01) (fig. 1).
31. Introduceți cablurile din oțel F30 în elementele C69, prezente pe coloane. Strângeți cablurile la una dintre cele două extremități, utilizând elementele de fixare D37 și C76, lăsând o lungime suplimentară de 5 mm de cablu, care să iasă din elementul D37. Tensionați manual cablurile și strângeți cu articolele D37 și C76. Tăiați cablurile la o distanță de 5 mm de elementul D37. Înșurubați articolul D36 pentru protecția cablurilor. **Atenție:** atunci când tăiați cablurile, vă recomandăm să înfășurați partea care urmează să fie tăiată cu bandă adezivă, pentru a evita desfacerea lor, și utilizați un clește adecvat pentru secționare.
32. Controlați din nou liniaritatea mâinii curente (A13) și, dacă este cazul, corectați utilizând un ciocan de cauciuc.
33. Finalizați montajul parapetului, prin introducerea elementelor C78 în partea laterală a coloanelor (fig. 1).

Asamblarea balustradei

34. Punctele 34 și 35 au fost inversate. Poziționați elementele F34 pe podest (E02), utilizând elementele C58, B83, B02. Efectuați găuri în podest (E02) cu un burghiu Ø 5 mm, păstrând o distanță egală între găuri, similară cu cea dintre coloanele (C67) ale parapetului asamblat anterior.
35. Montați coloana (C73) pe elementul G01 care iese din podest (E02), orientând elementele C69 către exterior, cu ajutorul elementelor D49 (fig. 8) (fig. 1).
36. Poziționați coloanele mai scurte (C68) și strângeți elementele B02 pe articolele F34 (fig. 1).
37. Fixați elementul A15 pe mâna curentă A14, cu adezivul (X01) și apoi uniți elementul A15 de coloană (C73), utilizând șurubul B02 (fig. 1).
38. Fixați mâna curentă (A14), marcată cu culoarea roșie, utilizând elementele C64 (fig. 1). Tăiați mâna curentă (A14) în exces cu un bomfaier și finalizați montajul, fixând elementul A12, cu ajutorul elementelor C64 și cu adezivul X01.
39. Introduceți cablurile din oțel F30 în elementele C69, prezente pe coloane. Strângeți cablurile la una dintre cele două extremități, utilizând elementele de fixare D37 și C76, lăsând o lungime suplimentară de 5 mm de cablu, care să iasă din elementul D37. Tensionați manual cablurile și strângeți cu articolele D37 și C76. Tăiați cablurile la o distanță de 5 mm de elementul D37. Înșurubați articolul D36 pentru protecția cablurilor. **Atenție:** atunci când tăiați cablurile, vă recomandăm să înfășurați partea care urmează să fie tăiată cu bandă adezivă, pentru a evita desfacerea lor, și utilizați un clește adecvat pentru secționare.
40. În funcție de poziția și prezența pereților în jurul golului pentru scară, ar putea fi necesar să mai adăugați una sau două coloane (C68) (fig. 10).
41. În acest caz, trebuie să le montați la o distanță egală față de celelalte coloane sau față de perete. Pentru fixare, se recomandă găurirea podestului (E02) cu un burghiu Ø 5 mm și utilizarea elementelor F34, C58, B83, B02; vă recomandăm să găuriți podeaua cu un burghiu Ø 14 mm și să utilizați elementele F34, B02, B13 (fig. 11). În cazul în care este necesar să racordați balustrada podestului cu balustrada podelei superioare (fig. 10), modelați cu atenție mâna curentă, efectuând bine racordurile la curbe. În cazul în care se formează pliuri pe partea internă a mâinii curente, acestea nu sunt defecte. Frecați energic acea parte (generând astfel căldură) cu un șervețel de hârtie, până ce acestea dispar.

Asamblarea finală

42. Pentru a rigidiza ulterior scara în punctele intermediare, fixați elementele F09 pe zid și uniți-le cu coloane (C68), folosind elementele F33. Găuriți cu un burghiu Ø 8 mm și utilizați elementele C50, C49, C58, B12 (fig. 12).

După ce ați terminat montajul scării, vă invităm să ne transmiteți sugestiile dumneavoastră, vizitând pagina noastră de internet www.arke.ws

Русский

Перед началом монтажа распаковать все детали лестницы. Разместить детали на просторной поверхности и проверить комплектность (ТАБЛ. 1: A = Код, B = Количество).

Рекомендуем заранее посмотреть DVD с инструкциями, который поставляется в коробке с фурнитурой.

Предварительный монтаж

1. Собрать детали D48 ступеней (L03) (рис. 2).
2. Аккуратно измерить высоту от пола до пола следующего этажа, чтобы определить необходимое количество кольцевых прокладок (D08) и подготовить их над распоркой (D15) (ТАБЛ. 2).
3. Прикрепить детали C69, C77, D43, C83, C54 и C74 к столбикам C67, детали C69, C77, D49, B02 к столбику C73, а детали C69, C77, D43, C83, C54 к столбикам C68 (рис. 3) (рис. 1).
4. Собрать основание G03, B17 и B46 (рис. 1).

Монтаж

5. Определить центр отверстия в полу и установить основание (G03+B17+B46) (рис. 4).
6. Просверлить отверстия сверлом Ø 14 мм и зафиксировать основание (G03+B17+B46) на полу при помощи деталей B13 (рис. 1).
7. Привинтить трубу (G02) к основанию (G03+B17+B46) (рис. 1).
8. Надеть покрытие основания (D12) на трубу (G02) (рис. 5).
9. Вставить по порядку кольцевые прокладки (D08), короткую распорку (D14), кольцевые прокладки (D08), первую ступень (L03), кольцевые прокладки (D08), распорку (D15), кольцевые прокладки (D08) и снова ступень (L03) и так далее. Ступени размещать поочередно справа и слева, чтобы равномерно распределить нагрузку (рис. 5).
10. По достижении края трубы (G02) привинтить деталь B47 и следующую трубу (G02), затем продолжить монтаж лестницы (рис. 5).
11. По достижении края трубы (G02) привинтить детали B46 и G01 (при этом деталь G01 должна превышать высоту лестницы примерно на 15 см) (рис. 6). Продолжить установку ступеней, используя деталь D01, встроенную в ступень (L03).
12. Лестничная площадка (E02) устанавливается в последнюю очередь. Выбрав направление поворота лестницы (рис. 7), установить лестничную площадку (E02) с малым отверстием (которое послужит для прохода столбика (C67)) со стороны подхода ступеней (L03) (рис. 8). При необходимости обрезать лестничную площадку (E02) исходя из размеров потолочного проема.
13. Вставить детали B05, B04 и достаточно плотно затянуть деталь C70, с учетом того, что ступени еще будут поворачиваться (рис. 1).

Крепление лестничной площадки

14. Поднять деталь F12 к потолку. Определить место ее установки, сохраняя дистанцию приблизительно в 15 см от внешнего края лестничной площадки (E02). Просверлить отверстия сверлом Ø 14 мм и плотно зафиксировать площадку, используя детали B13 (рис. 1).
15. Прикрепить детали F12 к лестничной площадке (E02) при помощи деталей C58 (просверлить отверстия в лестничной площадке (E02) сверлом Ø 5 мм).
16. Установить детали B95.

Монтаж перил

17. Веерообразно раздвинуть ступени (L03). Теперь по лестнице можно подниматься.
18. Начиная с лестничной площадки (E02), вставить самые длинные соединительные столбики (C67) между ступенями (L03). Установить столбики (C67) на деталь D46 отверстиями вверх (рис. 8). Закрепить только деталь D48 нижней ступени (рис. 2).
19. Проверить, что все столбики (C67) расположены вертикально. Этой операции следует уделить особое внимание, так как она очень важна для правильного завершения монтажа лестницы.
20. Плотно затянуть деталь C70 (рис. 8).
21. Плотно затянуть деталь D48 верхней ступени (рис. 2).
22. Еще раз проверить и при необходимости отрегулировать вертикальное положение столбиков (C67) с помощью описанных выше операций.
23. Установить первый столбик (C67). Обрезать край длинного столбика (C67) по уровню уже установленных столбиков (рис. 1).
24. Рядом с первым столбиком (C67) прикрепить к полу деталь F34, просверлив отверстия сверлом Ø 8 мм. Использовать детали C58, B12, B83 и B02 (рис. 1).
25. Разделить детали поручня, не отмеченные красным цветом (A13), и деталь, отмеченную красным

- цветом (А14), которая будет использоваться на лестничной площадке (Е02) (рис. 9).
26. Начать сборку поручней (А13), не отмеченных красным цветом, придавая им изгиб, максимально соответствующий изгибу лестницы (рис. 1).
 27. Начиная со столбика (С67) лестничной площадки (Е02), приступить к установке поручня (А13), обеспечивая необходимый изгиб. Закрепить детали С64 при помощи шурупверта. **Внимание!** Линия шва обшивки поручней должна располагаться снизу!
 28. Последовательно соединить (изогнуть, прикрутить и приклеить (клеем Х01)) остальные детали поручня (А13). Использовать детали В33 и D35. Более толстая часть детали D35 должна быть направлена наружу.
 29. На уровне первого столбика (С67) лестницы с запасом обрезать поручень при помощи пилы для резки металла.
 30. Завершить сборку поручня (А13), зафиксировав деталь А12 при помощи деталей С64 и клея (Х01) (рис. 1).
 31. Продеть стальные тросы F30 в элементы С69, расположенные на столбиках. Зафиксировать тросы с одного конца при помощи элементов D37 и С76, при этом трос должен выступать на 5 мм от уровня элемента D37. Натянуть тросы вручную и закрепить с помощью элементов D37 и С76. Обрезать тросы на расстоянии 5 мм от элемента D37. Прикрутить элементы D36 для защиты тросов. **Внимание!** при резке тросов советуем обернуть отрезаемый конец клейкой лентой, во избежание распускания нитей, и использовать соответствующие ножницы.
 32. Проверить прямолинейность поручня (А13) и при необходимости выровнять при помощи резинового молотка.
 33. Завершить монтаж перил, вставив детали С78 в боковую часть ступеней (рис.1).

Монтаж балюстрады

34. Установить на лестничной площадке (Е02) детали F34 с помощью деталей С58, В83, В02. Сверлом Ø 5 мм просверлить отверстия в лестничной площадке (Е02) таким образом, чтобы шаг между отверстиями соответствовал расстоянию между столбиками (С67) собранных перил.
35. Прикрутить колонну (С73) к детали G01, выступающей над лестничной площадкой (Е02), направив элементы С69 наружу и используя детали D49 (рис. 8) (рис. 1).
36. Установить более короткие столбики (С68) и затянуть детали В02 элементов F34 (рис. 1).
37. Закрепить деталь А15 на поручне А14 клеем (Х01) и присоединить деталь А15 к столбику (С73) при помощи детали В02 (рис. 1).
38. Закрепить поручень (А14), отмеченный красным цветом, при помощи деталей С64 (рис. 1). Пилой для резки металла с запасом обрезать поручень и завершить сборку поручня (А14), закрепив деталь А12 с помощью клея Х01 и деталей С64.
39. Продеть стальные тросы F30 в элементы С69, расположенные на столбиках. Зафиксировать тросы с одного конца при помощи элементов D37 и С76, при этом трос должен выступать на 5 мм от уровня элемента D37. Натянуть тросы вручную и закрепить с помощью элементов D37 и С76. Обрезать тросы на расстоянии 5 мм от элемента D37. Прикрутить элементы D36 для защиты тросов. **Внимание!** при резке тросов советуем обернуть отрезаемый конец клейкой лентой, во избежание распускания нитей, и использовать соответствующие ножницы.
40. В зависимости от наличия и расположения стен вокруг лестничного проема, может потребоваться установка одного или двух дополнительных столбиков (С68) (рис. 10).
41. В этом случае необходимо предусмотреть, чтобы место установки было равноудаленным от других столбиков и от стены. Для крепления следует просверлить отверстия в лестничной площадке (Е02) сверлом Ø 5 мм и использовать детали F34, С58, В83, В02. Необходимо просверлить соответствующие отверстия в полу сверлом Ø 14 мм и использовать детали F34, В02, В13 (рис. 11). При необходимости соединить балюстраду лестничной площадки с балюстрадой на полу (рис. 10), следует очень аккуратно собирать поручни, чтобы детали были хорошо пригнаны на изгибах. Если на внутренней стороне поручней образуются морщины, это не дефект установки: энергично разгладьте внутреннюю сторону поручня бумажной салфеткой (при этом поручень должен нагреться) до полного исчезновения морщин.

Завершение монтажа

42. Чтобы зафиксировать лестницу в промежуточных отрезках, необходимо закрепить на стене детали F09 и соединить их со столбиками (С68) при помощи деталей F33. Просверлить отверстия сверлом Ø8 и использовать детали С50, С49, С58, В12 (рис. 12).

Просим Вас по завершении монтажных работ посетить наш web-сайт www.arke.ws и отправить свои пожелания и предложения

Hrvatski

Prije sklapanja sve elemente stepenica raspakirati. Rasporediti ih na prostranoj površini te provjeriti količine pojedinih elemenata (TAB. 1: A = Šifra, B = Količina).

U sklopu isporuke nalazi se i DVD, koji Vam preporučamo svakako pogledati prije montaže.

Predradnje za sklapanje

1. Umetnuti elemente D48 u stepenike (L03) (sl. 2).
2. Pažljivo izmjeriti visinu između etaža (gotov pod - gotov pod) kako biste odredili potrebnu količinu razmaknih prstena D08 i postavili ih iznad elemenata D15 (TAB. 2).
3. Spojiti elemente C69, C77, D43, C83, C54 i C74 sa grupom stupčića C67, elemente C69, C77, D49, B02 sa grupom stupčića C73, te na kraju, elemente C69, C77, D43, C83, C54 sa grupom stupčića C68 (sl. 3) (sl. 1).
4. Spojiti temeljnu ploču G03, B17 i B46 (sl. 1).

Sklapanje

5. Odrediti centar otvora te ga ucrtati na podu. Postaviti temeljnu ploču (G03+ B17+B46) (sl. 4).
6. Izbušiti rupe svrdlom \varnothing 14 mm i učvrstiti temeljnu ploču (G03+ B17+B46) na pod pomoću elemenata B13 (sl. 1).
7. Navrnuti cijev G02 na temeljnu ploču (G03+B17+B46) (sl. 1).
8. Postaviti pokrovni element D12 u cijev (G02) (sl. 5).
9. Umetnuti po redu razmakne diskove (D08), kraći razmakni element (D14), razmakne diskove (D08), prvi stepenik (L03), razmakne diskove (D08), razmakni element (D15), razmakne diskove (D08), ponovo stepenik (L03) i tako redom. Postavljati stepenike naizmjenično lijevo pa desno, radi rasporeda težine (sl. 5).
10. Dosegnuvši krajnju visinu cijevi (G02), navrnuti element B47 na koji se navrne slijedeća cijev (G02) i tako nastaviti sa sklapanjem stuba (sl. 5).
11. Na kraju ukupne visine cijevi (G02) navrnemo elemente B46 i G01 (element G01 navrnuti tako da prelazi za oko 15 cm visinu gornje etaže (sl. 6). Nastaviti s postavljanjem stepenika koristeći se elementom D01 koji umećemo u stepenik (L03).
12. Platformu postavljamo zadnju (E02). Nakon što smo odredili smjer vrtnje (sl. 7), postaviti platformu E02 tako da mala rupa na njoj predviđena za prolaz stupića C67, odgovara zadnjoj rupi zadnjeg stepenika L03 (sl. 8). Izrezati platformu (E02), ako je to potrebno, shodno otvoru gornje etaže.
13. Umetnuti elemente B05, B04 te pritegnuti element B03 tako da je još uvijek moguće zakretanje stepenika (sl.1).

Učvršćenje platforme

14. Približiti element F12 gornjoj etaži. Odrediti položaj, držeći razmak od približno 15 cm (6") od ruba platforme E02, svrdlom \varnothing 14 mm izbušiti rupe i pritegnuti do kraja elemente B13 (sl. 1).
15. Pričvrstiti elemente F12 za platformu E02 elementima C58 (platformu bušiti svrdlom \varnothing 5 mm).
16. Postaviti elemente B95.

Sastavljanje ograde

17. Rasporediti stepenike L03 u lepezu. Sada je moguće popeti se stubama.
18. Počevši od platforme E02 umetnuti najduže stupiće C03 tako da spajaju dva stepenika L03. Usmjeriti stupiće (C67) ka elementima D43 tako da je dio s rupama usmjeren prema gore (sl. 8). Pritegnuti samo element D48 donjeg stepenika (sl. 2).
19. Provjeriti okomitost svih umetnutih stupića (C67). Pridati značaj ovoj provjeri jer je izuzetno važna za uspješnu montažu.
20. Zategnuti do kraja element C70 (sl. 8).
21. Zategnuti do kraja element D48 gornjeg stepenika (sl. 2).
22. Ponovno provjeriti okomitost stupića (C67) i eventualno ih ispraviti prethodno opisanim postupcima.
23. Postaviti prvu skupinu stupića (C67). Prilagoditi visinu prvog dugog stupića C67 visinama prethodno umetnutih stupića (sl. 1), sijekući ih u visini onih koje su nešto ranije sastavljani.
24. Učvrstiti o pod, shodno prvom stupiću C67, element F34. Izbušiti rupu svrdlom \varnothing 8 mm. Uporabiti elemente C58, B12, B83, i B02 (sl. 1).
25. Izdvojite elemente rukohvata koji nisu označeni crvenom bojom (A13) od onog označenog crvenom bojom (A14) koji će se uporabiti na platformi (E02) (sl.9).
26. Početi s oblikovanjem rukohvata (A13), i to onih koji nisu označeni crvenom bojom, tako da je čim sličnija krivulji -spirali stepenica (sl.1).

27. Počevši od stupića C67 na platformi (E02) vršiti spajanje oblikovanih elemenata rukohvata (A13) koji je prethodno savijen. Za spajanje uporabiti elemente C64, sa navrtkom. **Upozorenje:** liniju spoja obloge rukohvata usmjeriti ka dolje.
28. Spajati ostale elemente rukohvata A13 elementima B33 i lijepljenjem ljepljivom trakom X01. Koristiti elemente B33 i D35. Deblji dio komada D35 usmjeriti ka vani.
29. Shodno prvom stupiću C03 skratiti višak rukohvata pilom za željezo.
30. Završiti rukohvat učvršćivanjem elemenata A12 koristeći se elementima C64 i ljepljivom trakom X01 (sl. 1).
31. U pribor C69 na stupčićima, umetnuti čelične sajle F26. Zategnuti sajle pomoću pribora D37 i C76 s jedne strane, te pri tome ostaviti da komad sajle u dužini 5 mm viri iz pribora D37. Ručno nategnuti sajle i pritegnuti pomoću pribora D37 i C76. Odsjeći sajle na 5 mm razmaka od pribora D37. Navrnuti pribor D36 za zaštitu sajli. **Pažnja:** savjetujemo da se radi sječenja sajli, kraj istih na dijelu na kojem se radi, prekrije ljepljivom trakom kako bi se izbjeglo isklizavanje sajli. Potrebno je koristiti pogodnu pilu.
32. Provjeriti krivulju rukohvata te je eventualno ispraviti gumenim čekićem.
33. Završiti spajanje ograde umetanjem elemenata B82 u donji kraj stupića C03 i umetanjem elemenata C19 bočno u stepenike (sl. 1).

Sastavljanje ograde na platformi

34. Spojiti elemente F01 s platformom E02 koristeći elemente C58, B83, B02. Platformu E02 bušiti svrdlom Ø 5 mm. Razmak između stupića na platformi (E02) prilagoditi razmaku stupića (C03) ograde na stepenicama koje su ranije sastavljene.
35. Spojiti grupu stupića (C73) s elementom G01 koji viri sa platforme (E02), tako što će se pribor C69 usmjeravati prema vanjskoj strani, te pri tome koristiti elemente D49 (sl. 8) (sl. 1).
36. Postaviti kraće stupiće (C68) u istome smjeru, te ih pričvrstiti pritezanjem elemenata F34 (sl. 1).
37. Pomoću lijepka X01 pričvrstite element A15 na rukohvat A14 i spojite element A15 sa stupom (C73) koristeći za to element B02 (sl. 1).
38. Spojite element rukohvata (A14) označen crvenom bojom, koristeći pri tome elemente C64 (sl. 1). Pilom za željezo odsijecite višak rukohvata (A14) i dovršite ga pričvršćivanjem elementa A12, koristeći za to elemente C64 i lijepak X01.
39. U pribor C69 na stupčićima, umetnuti čelične sajle F30. Zategnuti sajle pomoću pribora D37 i C76 s jedne strane, te pritom ostaviti da komad sajle u dužini 5 mm viri iz pribora D37. Ručno nategnuti sajle i pritegnuti pomoću pribora D37 i C76. Odsjeći sajle na 5 mm razmaka od pribora D37. Navrnuti pribor D36 za zaštitu sajli. **Pažnja:** savjetujemo da se radi sječenja sajli, kraj istih na dijelu na kojem se radi, prekrije ljepljivom trakom kako bi se izbjeglo isklizavanje sajli. Potrebno je rabiti pogodnu pilu.
40. Ovisno od položaja otvora i okolnih zidova, može se pokazati potrebnim postavljanje jednog ili dva dodatna stupića C68 (sl. 10).
41. U tom slučaju potrebno je uzeti u obzir međusobnu udaljenost stupića i okolnih zidova. Za pričvršćenje stupića preporučuje se izbušiti platformu (E02) svrdlom Ø 5 mm i uporabiti elemente F34, C58, B83, B02, dok za pričvršćenje stupića o pod treba izbušiti rupe svrdlom Ø 14 mm i uporabiti elemente F34, B02 i B13 (sl. 11). Ukoliko se ukaže za potrebno, ograda na platformi može se pričvrstiti na ogradu na podu, (sl. 10). 10) rukohvate oblikovati pažljivo. Krivine na njima moraju biti dobro pričvršćene. Eventualna pojava nabora s unutrašnje strane rukohvata ne predstavlja manu. Ubrusom od finog papira energično trljati po tom mjestu (na taj se način stvara toplina), sve dok nabori ne iščeznu.

Završno sklapanje

42. Za dodatno ukrućivanje stepenica u među-točkama, učvrstiti na zid elemente F09 te spojiti elementima F33 za stupiće (C68). Bušiti svrdlom Ø 8 mm i uporabljati elemente C50, C49, C58, B12 (sl. 12).

Srpski

Pre montažu treba sve elemente stepenica raspakovati. Rasporediti ih po nekoj prostranoj površini, te proveriti količine pojedinih elemenata (TAB. 1: A = Šifra, B = Količina).

U sklopu isporuke nalazi se i DVD s uputstvom za montažu, koju Vam preporučujemo da svakako pogledate pre montaže.

Predradnje za sklapanje

1. Umetnuti elemente D48 u stepenike (L03) (sl. 2)
2. Pažljivo izmeriti visinu između etaža (gotov pod - gotov pod) kako bi se odredila potrebna količina razmaknih prstenova D08 i postaviti ih iznad vlastitog distancera D15 (TAB. 2).
3. Spojiti elemente C69, C77, D43, C83, C54 i C74 sa grupom stubića C67, elemente C69, C77, D49, B02 sa grupom stubića C73, te na kraju, elemente C69, C77, D43, C83, C54 sa grupom stubića C68 (sl. 3) (sl. 1).
4. Spojiti temeljnu ploču G03, B17 i B46 (sl. 1).

Sklapanje

5. Odrediti centar otvora te ga ucrtati na podu. Postaviti temeljnu ploču (G03+ B17+B46) (sl. 4).
6. Izbušiti rupe burgijom Ø 14 mm i učvrstiti temeljnu ploču (G03+ B17+B46) elementima B13 (sl. 1).
7. Navrnuti cev G02 na temeljnu ploču (G03+ B17+B46) (sl. 1).
8. Postaviti pokrovni element D12 u cev (G02) (sl. 5).
9. Umetnuti po redu razmakne diskove (D08), kraći razmakni element (D14), razmakne diskove (D08), prvi stepenik (L03), razmakne diskove (D08), razmakni element (D15), razmakne diskove (D08), ponovo stepenik (L03) i tako redom. Postavljati stepenike naizmenično levo i desno radi rasporeda težine (sl. 5).
10. Dosegnuvši krajnju visinu cevi (G02), navrnuti element B47 na koji se navrne sledeća cev (G02) i tako nastaviti sa sklapanjem stepenica (sl. 5).
11. Na kraju ukupne visine stuba (G02) navrnemo elemente B46 i G01 (element G01 navrnuti tako da prelazi za oko 15 cm visinu gornje etaže (6") (sl. 6). Nastaviti s postavljanjem stepenika koristeći se elementom D01 koji umećemo u stepenik (L03).
12. Na kraju postavljamo platformu (E02). Nakon što smo odredili smer zaokretanja stepenica (sl. 7), postavljamo platformu (E02), tako da je mala rupa na njoj, predviđena za prolaz stubića (C67), okrenuta prema smeru dolaska stepenika (L03) (sl. 8). Iseći platformu (E02), ako je to potrebno, shodno otvoru gornje etaže.
13. Umetnuti elemente B05, B04 te pritegnuti element C70, tako da je još uvek moguće zakretanje stepenika (sl.1).

Učvršćenje platforme

14. Približiti element F12 gornjoj etaži. Odrediti položaj, držeći razmak od približno 15 cm od spoljne ivice platforme (E02), burgijom Ø 14 mm izbušiti rupe i pritegnuti do kraja, koristeći pritom elemente B13 (sl. 1).
15. Pričvrstiti elemente F12 za platformu (E02), koristeći pritom elemente C58 (platformu E02 bušiti burgijom Ø 5 mm).
16. Postaviti elemente B95.

Sastavljanje ograde

17. Rasporediti stepenike (L03) u lepezu. Sada je moguće popeti se stepenicama.
18. Počevši od platforme (E02) umetnuti najduže stubiće (C67) tako da služe za spajanje stepenika (L03). Usmeriti stubiće (C67) ka elementima D43 tako da je deo sa rupama usmeren prema gore (sl. 8). Pritegnuti samo element D48 donjeg stepenika (sl. 2).
19. Proveriti vertikalnost svih umetnutih stubića (C67). Pridati značaj ovoj proveru jer je izuzetno važna za uspešno sastavljanje.
20. Zategnuti do kraja element C70 (sl. 8).
21. Zategnuti do kraja element D48 gornjeg stepenika (sl. 2).
22. Ponovno proveriti vertikalnost stubića (C67) i eventualno ih ispraviti prethodno opisanim postupcima.
23. Postaviti prvu grupu stubića C67. Prilagoditi visinu dugog stubića (C67) tako što će se odseći višak s jedne strane, i usaglasiti sa visinom ranije stavljenog stubića (sl. 1).
24. Element F34 učvrstiti o pod u visini prve baterije stubića (C67). Izbušiti rupu burgijom Ø 8 mm. Upotrebite elemente C58, B12, B83, i B02 (sl. 1).
25. Izdvojiti elemente rukohvata koji nisu označeni crvenom bojom (A13) od onog označenog crvenom bojom

- (A14), koji će biti upotrebljen na platformi (E02) (sl.9).
26. Oblikovati elemente rukohvata (A13), koji nisu označeni crvenom bojom, tako da je krivina što sličnija krivi -spirali stepenica (sl. 1).
 27. Počevši od stubića C67 na platformi (E02) vršiti spajanje oblikovanih elemenata rukohvata (A13) koji je prethodno savijen. Za spajanje upotrebiti elemente C64, sa navrtkom. **Pažnja:** spojnu liniju presvlake rukohvata okrenuti prema dole.
 28. Spajati ostale elemente rukohvata A13, uvrstati ih, lepiti lepkom X01, i dalje oblikovati. Koristiti elemente B33 i D35. Deblju stranu pribora D35 usmeriti ka vani.
 29. U visini prve grupe stubića (C67) na stepeništu, skratiti višak rukohvata testerom za gvožđe.
 30. Završiti rukohvat (A13) učvršćivanjem elemenata A12 koristeći se elementima C64 i lepkom (X01) (sl. 1).
 31. U pribor C69 na stubićima, umetnuti čelične sajle F30. Zategnuti sajle pomoću pribora D37 i C76 sa jedne strane, te pritom ostaviti da komad sajle u dužini 5 mm viri iz pribora D37. Ručno nategnuti sajle i pritegnuti pomoću pribora D37 i C76. Odseći sajle na 5 mm razmaka od pribora D37. Zategnuti pribor D36 za zaštitu sajli. **Pažnja:** savetujemo da se izbeglo isklizavanje sajli, kraj istih na delu na kojem se radi, prekrije lepljivom trakom kako bi se izbeglo isklizavanje sajli. Potrebno je koristiti pogodnu testeru.
 32. Proveriti krivu rukohvata (A13) te je eventualno ispraviti gumenim čekićem.
 33. Završiti spajanje ograde umetanjem elemenata C78 u bočnu stranu stepenika (sl. 1).

Sastavljanje ograde na platformi

34. Postaviti elemente F34 na platformu (E02), koristeći elemente C58, B83, B02. Platformu (E02) bušiti burgijom \emptyset 5 mm. Razmak između rupa prilagoditi razmaku stubića ograde (C67) koja je prethodno montirana.
35. Spojiti grupu stubića (C73) sa elementom G01 koji viri sa platforme (E02), tako što će se pribor C69 usmeravati prema vanjskoj strani, te pritom koristiti elemente D49 (sl. 8) (sl. 1).
36. Postaviti kraće stubiće (C68) i pritegnuti elemente B02 na elemente F34 (sl. 1).
37. Pomoću lepka X01 pričvrstite element A15 na rukohvat A14 i spojite element A15 sa stubom (C73) koristeći za to element B02 (sl. 1).
38. Spojite element rukohvata (A14) označen crvenom bojom, koristeći pritom elemente C64 (sl. 1). Testerom za gvožđe odsecite višak rukohvata (A14) i dovršite ga pričvršćivanjem elementa A12, koristeći za to elemente C64 i lepak X01.
39. U pribor C69 na stubićima, umetnuti čelične sajle F30. Zategnuti sajle pomoću pribora D37 i C76 sa jedne strane, te pritom ostaviti da komad sajle u dužini 5 mm viri iz pribora D37. Ručno nategnuti sajle i pritegnuti pomoću pribora D37 i C76. Odseći sajle na 5 mm razmaka od pribora D37. Zategnuti pribor D36 koji služi za zaštitu sajli. **Pažnja:** savetujemo da se radi sečenja sajli, kraj istih na delu na kojem se radi, prekrije lepljivom trakom kako bi se izbeglo isklizavanje sajle. Potrebno je koristiti pogodnu testeru.
40. U zavisnosti od položaja otvora i okolnih zidova može se pokazati za potrebno, postavljanje jednog ili dva dodatna stubića C68 (sl. 10).
41. U tom slučaju potrebno je uzeti u obzir prostor jednako udaljen od ostalih stubića ili od zida. Za pričvršćenje stubića preporučuje se izbušiti platformu (E02) burgijom \emptyset 5 mm i upotrebiti elemente F34, C58, B83, B02, dok za pričvršćenje stubića o pod treba izbušiti rupe burgijom \emptyset 14 mm i upotrebiti elemente F34, B02 i B13 (sl. 11). Ukoliko se ukaže za potrebno, ograda na platformi može se pričvrstiti na ogradu na podu, (Sl. 10). te rukohvate oblikovati pažljivo. Krivine na njima moraju biti dobro pričvršćene. Eventualna pojava nabora sa unutrašnje strane rukohvata ne predstavlja manu. Salvatom od fine hartije energično trljati po tom mestu (na taj način se stvara toplota), sve dok nabori ne iščeznu.

Završno sklapanje

42. Za dodatno ukrućivanje stepenica u među-tačkama, učvrstiti na zid elemente F09 te spojiti elementima F33 za stubiće (C68). Bušiti burgijom \emptyset 8 mm, a za spajanje upotrebiti elemente C50, C49, C58, B12 (sl. 12).

Slovenščina

Pred pričetkom montaže, odstranite vse sestavne dele iz embalaže. Položite jih na prostorno površino in preverite količino elementov (TAB. 1: A = šifra, B = količina).

Dobavi je priložena DVD zgoščenka, katere ogled vam priporočamo pred pričetkom z deli.

Uvodna montaža

1. Elemente D48 montirajte v stopnice (L03) (sl. 2).
2. Pazljivo izmerite višino od enih do drugih tal, da določite količino distančnih obročkov (D08) in jih namestite na lastni distančnik (D15) (TAB. 2).
3. Elemente C69, C77, D43, C83, C54 in C74 montirajte na stebričke C67, elemente C69, C77, D49, B02 na stebriček C73 in nazadnje elemente C69, C77, D43, C83, C54 na stebričke C68 (sl. 3) (sl. 1).
4. Montirajte podnožje G03, B17 in B46 (sl. 1).

Montaža

5. Na tla narišite središče luknje in namestite podnožje (G03+B17+B46) (sl. 4).
6. Zavrtaite luknjo s svedrom \varnothing 14 mm in podnožje (G03+B17+B46) pritrdite na tla s pomočjo elementov B13 (sl. 1).
7. Cev (G02) pritrdite na podnožje (G03+B17+B46) (sl. 1).
8. V cev (G02) vstavite pokrov podnožja (D12) (sl. 5).
9. V tem vrstnem redu vstavljajte distančne obročke (D08), najkrajši distančnik (D14), distančne obročke (D08), prvo stopnico (L03), distančne obročke (D08), distančnik (D15), distančne obročke (D08) ter znova stopnico (L03) in tako dalje. Stopnice postavite izmenično levo in desno, tako da težo enakomerno razporedite (sl. 5).
10. Ko dosežete konec cevi (G02), privijte element B47, privijte naslednjo cev (G02) in nadaljujte z montažo stopnic (sl. 5).
11. Ko dosežete konec cevi (G02), privijte element B46 in element G01 (pri privijanju elementa G01 upoštevajte, da mora višino stopnišča presežati za približno 15 cm (sl. 6). Nadaljujte z vstavljanjem stopnic s pomočjo elementa D01, vstavljenega v stopnico (L03).
12. Nazadnje vstavite podest (E02). Po izbiri smeri vrtenja (sl. 7), postavite podest (E02) z manjšo luknjo (ki bo služila za prehod stebrička (C67)) na končno stran stopnic (L03) (sl. 8). Podest (E02) po potrebi odrežite, pri čemer upoštevajte dimenzije stropne odprtine.
13. Vstavite elemente B05, B04 in element C70 toliko zategnite, da bo stopnice še mogoče obračati (sl. 1).

Pritrditev podesta

14. Element F12 približajte stropu. Določite položaj, pri čemer ohranite razdaljo približno 15 cm (6") od zunanega roba podesta (E02); zavrtaite luknjo s svedrom \varnothing 14 mm in dokončno pritrdite s pomočjo elementov B13 (sl. 1).
15. Elemente F12 pritrdite na podest (E02) s pomočjo elementov C58 (v podest (E02) zavrtaite luknje s svedrom \varnothing 5 mm).
16. Namestite elemente B95.

Montaža ograje

17. Stopnice razprostrite v obliki pahljače (L03). Sedaj se lahko povzpnete na stopnice.
18. Pričenši od podesta (E02), pričnite vstavljati daljše stebričke (C67), ki služijo za povezavo med stopnicami (L03). Stebričke (C67) z elementom D43 obrnite tako, da bo naluknjani del usmerjen navzgor (sl. 8). Zategnite le element D48 spodnje stopnice (sl. 2).
19. Preverite, ali so vsi stebrički (C67) postavljeni povsem navpično. Pri tem bodite zelo pozorni, saj je to zelo pomembno za dober izid montaže.
20. Dokončno zategnite element C70 (sl. 8).
21. Dokončno zategnite element D48 zgornje stopnice (sl. 2).
22. Ponovno preverite, ali so stebrički povsem navpično postavljeni (C67) in po potrebi popravite njihov položaj, tako da ponovite prejšnje postopke.
23. Postavite prvi stebriček (C67). Prilagodite višino enega dolgega stebrička (C67), pri čemer konec prirežite na višino tistih, ki ste jih ravnokar montirali (sl. 1).
24. Element F34 pritrdite na tla, ob prvi stebriček (C67), pri čemer zavrtaite luknjo s svedrom \varnothing 8 mm. Uporabite elemente C58, B12, B83 in B02 (sl. 1).
25. Poiščite dele ročaja, ki niso označeni z rdečo barvo (A13) in tiste, ki so označeni s to barvo (A14), ki bodo uporabljeni na podestu (E02) (sl. 9).

26. Pričnite oblikovati ročaje (A13), ki niso označeni z rdečo barvo, pri čemer jih poskusite ukriviti tako, da bo njihova krivina čim bolj sledila ukrivljenosti stopnišča (sl. 1).
27. Pričenši od stebrička (C67) na podestu (E02), začnite pravkar upognjeni ročaj (A13) pritrdjevati. Uporabite elemente C64 in vijačnik. **Pozor:** spojno linijo obloge ročaja usmerite navzdol.
28. Spojite dele ročaja (A13), privijte jih, zlepite (lepilo X01) in nato oblikujte. Uporabite elemente B33 in D35. Najdebelejši del artikla D35 usmerite navzven.
29. Ob prvem stebričku (C67) stopnic odrežite odvečni ročaj s pomočjo žage za železo.
30. Dokončajte ročaj (A13) s pritrditvijo elementa A12, kar storite s pomočjo elementov C64 in lepila (X01) (sl. 1).
31. V artiklu C69, prisotne na stebričkih, vstavite jeklene kable F30. Kable na enem od dveh koncev zategnite s pomočjo artiklov D37 in C76, pri čemer pustite kabel štrleti iz artikla D37 za približno 5 mm. Ročno napnite kable in jih zategnite z artikli D37 in C76. Kable odrežite na razdalji 5 mm od artikla D37. Privijte artikle D36 za zaščito kablov. **Pozor:** pri rezanju kablov vam priporočamo, da želeni del ovijete z lepilnim trakom, da se kable ne bi cefrali, in uporabite ustrezne pločevinske škarje.
32. Ponovno preverite linearnost ročaja (A13) in jo po potrebi popravite s pomočjo gumijastega kladiva.
33. Dokončajte montažo ročaja z vstavitvijo elementov C78 v stranski del stopnic (sl. 1).

Montaža ograje

34. Elemente F34, s pomočjo elementov C58, B83, B02 namestite na podest (E02). S svedom \varnothing 5 mm zavrtajte luknje v podest (E02), pri čemer med luknjami ohranite medosje podobno tistemu, ki je prisotno med stebrički (C67) predhodno sestavljene ograje.
35. Stebriček (C73) montirajte na element G01, ki štrli iz podesta (E02), pri tem pa artikle C69 usmerite navzven; to storite s pomočjo elementov D49 (sl. 8) (sl. 1).
36. Namestite krajše stebričke (C68) in elemente B02 pritrdite na elemente F34 (sl. 1).
37. Element A15 s pomočjo lepila (X01) pritrdite na držaj A14 in element A15, s pomočjo elementa B02, spojite na stebriček (C73) (sl. 1).
38. Ročaj (A14), označen z rdečo barvo, pritrdite s pomočjo elementov C64 (sl. 1). Odvečni ročaj odrežite z žago za železo in držaj (A14) zaključite tako, da nanj pritrdite element A12, pri čemer si pomagajte z elementi C64 in lepilom X01.
39. V artiklu C69, prisotne na stebričkih, vstavite jeklene kable F30. Kable na enem od dveh koncev zategnite s pomočjo artiklov D37 in C76, pri tem pa pustite kabel artikla D37 štrleti izven površine 5 mm. Ročno napnite kable in jih zategnite z artikli D37 in C76. Kable odrežite na razdalji 5 mm od artikla D37. Privijte artikle D36 za zaščito kablov. **Pozor:** pri rezanju kablov vam priporočamo, da želeni del ovijete z lepilnim trakom, da se kable ne bi cefrali, in uporabi ustrezne pločevinske škarje.
40. Skladno s položajem in obstojem zidov okrog stopniščne odprtine bo morebiti potrebno namestiti en ali dva stebrička (C68) več (sl. 10).
41. V tem primeru je treba upoštevati prostor, ki naj bo enako oddaljen od drugih stebričkov ali zidu. Za pritrditev vam priporočamo, da v podest (E02) zavrtate luknje s svedom \varnothing 5 mm ter uporabite elemente F34, C58, B83, B02, v tla pa zavrtate luknjo s svedom \varnothing 14 mm in uporabite elemente F34, B02, B13 (sl. 11). Če bi bilo treba ograjo podesta povezati z ograjo na tleh (sl. 10), bodite pri oblikovanju ročajev posebno pozorni in izdelajte dobro spojene krivine. Če na notranji strani ročajev nastanejo gube, to ni napaka; po tem delu odločno podrgnite (tako da nastaja toplota) s papirnato servieto in vztrajajte, dokler gube ne izginejo.

Končna montaža

42. Za dodatno utrditev stopnišča v vmesnih točkah, elemente F09 pritrdite na steno in jih s pomočjo elementov F33 spojite s stebrički (C68). Zavrtajte luknjo s svedom \varnothing 8 mm in uporabite elemente C50, C49, C58, B12 (sl. 12).

Ko zaključite z montažo, nam pošljite vaše predloge in obiščite našo web stran www.arke.ws

Dansk

Før montagen påbegyndes, fjern alle trappedelene fra emballagen. Stil dem på en rummelig overflade og kontroller, at alle delene er til stede (TAVLE 1: A = Kode, B = Antal).

Der er desuden en medleveret DVD, som vi anbefaler, at du ser før du starter operationerne.

Indledende operationer før montagen påbegyndes

1. Monter delene D48 på trinnene (L03) (fig. 2).
2. Mål omhyggeligt højden fra gulv til gulv, for at fastlægge det nødvendige antal afstandsskiver (D08) og arranger dem oven på det tilhørende afstandsstykke (D15) (TAB. 2).
3. Monter delene C69, C77, D43, C83, C54 og C74 på søjlerne C67, delene C69, C77, D49, B02 på søjlen C73, og til sidst delene C69, C77, D43, C83, C54 på søjlerne C68 (fig. 3) (fig. 1).
4. Monter soklen G03, B17 e B46 (fig. 1).

Montage

5. Fastlæg midterpunktet for hullet i gulvet og placer soklen (G03+B17+B46) (fig. 4).
6. Udbor med et bor på Ø 14 mm og fastspænd soklen (G03+B17+B46) til gulvet ved brug af delene B13 (fig. 1).
7. Skru røret (G02) fast på soklen (G03+B17+B46) (fig. 1).
8. Indsæt sokkelbelægningen (D12) i røret (G02) (fig. 5).
9. Indsæt, i denne rækkefølge, afstandsskiverne (D08), det korteste afstandsstykke (D14), afstandsskiverne (D08), det første trin (L03), afstandsskiverne (D08), afstandsstykket (D15), afstandsskiverne (D08) og så igen et trin (L03) og så videre. Trinnene stilles skiftevis til højre og til venstre, for at fordele vægten på en jævn måde (fig. 5).
10. Når yderpunktet på røret (G02) er nået, skru delen B47 på, skru det næste rør (G02) på, og fortsæt med trappens montage (fig. 5).
11. Når yderpunktet af røret (G02) er nået, skru delen B46 og delen G01 på (når delen G01 skrues på, husk, at den skal overskride trappens højde med cirka 15 cm (fig. 6). Fortsæt med at indsætte trinnene ved brug af delen D01 indsat i trinnet (L03).
12. Til sidst indsættes reposen (E02). Efter at have valgt rotationsretningen (fig. 7), placer reposen (E02) med det lille hul (som anvendes til indføring af søjlen (C67)) på siden, hvor trinnene (L03) ankommer (fig.8). Udskær om nødvendigt reposen (E02), i henhold til loftåbningens mål.
13. Indsæt delene B05, B04 og spænd delen C70 til på passende vis, husk på at trinnene endnu skal dreje (fig. 1).

Fastspænding af repos

14. Stil delen F12 ved siden af loftet. Fastlæg positionen, og overhold en afstand på cirka 15 cm fra yderkanten på reposen (E02), udbor et hul med et bor på Ø 14 mm og fastspænd delene B13 til bunds (fig. 1).
15. Fastspænd delene F12 til reposen (E02), ved brug af delene C58 (udbor et hul på reposen (E02) med et bor på Ø 5 mm).
16. Placer delene B95.

Montage af gelænder

17. Åbn trinnene i form af en vifte (L03). Det er nu muligt at klatre op på trappen.
18. Startende fra reposen (E02) indsæt de længste søjler (C67), som forbinder trinnene (L03). Indstil søjlerne (C67) med elementet D43 med den hullede del, der vender opad (fig. 8). Fastspænd udelukkende delen D48 af det nederste trin (fig. 2).
19. Kontroller, at alle de anbragte søjler (C67) er i lodret position. Denne operation skal udføres med stor omhu, fordi den er væsentlig for en optimal montage.
20. Fastspænd delen C70 til bunds (fig. 8).
21. Fastspænd delen D48 af det øverste trin (fig. 2) til bunds.
22. Kontroller igen, om søjlerne er lodret (C67), og juster, om nødvendigt, ved at gentage de ovennævnte operationer.
23. Anbring den første søjle (C67). Tilpas højden af en lang søjle (C67), ved at skære yderpunktet, på højde med dem, der allerede er monteret (fig. 1).
24. Fastspænd til gulvet, på punktet hvor den første søjle findes (C67), delen F34, ved at udbore et hul med et bor på Ø 8 mm. Brug delene C58, B12, B83 og B02 (fig. 1).
25. Identificer delene på håndlisten, der ikke er kendetegnet med rød farve (A13), og den der derimod er kendetegnet med den røde farve (A14), som anvendes på reposen (E02) (fig. 9).

26. Begynd at forme håndlisterne (A13), som ikke er kendetegnet med rød farve, og prøv at forme den med en bøjning, som følger så meget som muligt trappens bøjning (fig. 1).
27. Startende fra søjlen (C67) på reposen (E02), begynd at fastspænde håndlisten (A13), som lige er blevet bøjet. Anvend delene C64, med den elektriske skruetrækker. **Bemærk:** forbindelseslinjen på håndlistens beklædning skal vende nedad.
28. Forbind de andre dele af håndlisten (A13), ved at skrue dem fast, påføre lim (lim X01) og forme dem, med denne rækkefølge. Anvend delene B33 og D35. Indstil emnet D35, så den tykkeste side er udadvendt.
29. På højde med den første søjle (C67) på trappen, skær den overskydende del af håndliste med en sav til jern..
30. Afslut håndlistens (A13) montage ved at fastspænde delen A12, ved brug af delene C64 og af limen (X01) (fig. 1).
31. Indfør stålkablerne F30 og emnerne C69, der findes på søjlerne. Spænd kablerne på en af de to yderpunkter ved brug af emnerne D37 og C76, og efterlad et fremspring af kablet fra emnet D37 på 5 mm. Spænd kablerne manuelt, og fastspænd med emnerne D37 og C76. Udskær kablerne på en afstand af 5 mm fra emnet D37. Skru emnerne D36, der beskytter kablerne, fast. **Bemærk:** til udskæring af kablerne, tilrådes det, at sætte tape rundt om delen, for at undgå flosninger, og at anvende en passende saks.
32. Kontroller igen, at håndlisten (A13) er korrekt opstillet, og juster, om nødvendigt, ved brug af en gummihammer.
33. Afslut gelænderets montage ved at indsætte delene C78 på sidestykket af trinnene (fig. 1).

Montage af balustraden

34. Anbring delene F34, ved brug af delene C58, B83, B02 på reposen (E02). Udbor et hul med et bor på Ø 5 mm på reposen (E02), og overhold en afstand mellem hullerne, lig med afstanden mellem søjlerne (C67) på den før monterede gelænder.
35. Monter søjlen (C73) på delen G01, der rager ud fra reposen (E02), ved at indstille emnerne C6, så de vender udad, ved brug af delene D49 (fig. 8) (fig. 1).
36. Anbring de korteste søjler (C68) og fastspænd delene B02 til delene F34 (fig. 1).
37. Fastspænd elementet A14 på håndlisten med klister (X01) og indsæt elementet A15 på søjlen (C73) ved brug af elementet B02 (fig. 1).
38. Fastspænd håndlisten (A14), kendetegnet med den røde farve, ved brug af elementerne C64 (fig. 1). Skær den overskydende del af håndlisten med en sav til jern og afslut håndlistens (A14) montage ved at fastspænde elementet A12, ved brug af elementerne C64 og af limen X01.
39. Indfør stålkablerne F30 i emnerne C69, der findes på søjlerne. Spænd kablerne på en af de to yderpunkter ved brug af delene D37 og C76, og efterlad et fremspring af kablet fra emnet D37 på 5 mm. Spænd kablerne manuelt og fastspænd med emnerne D37 og C76. Skær kablerne på en afstand af 5 mm fra emnet D37. Skru emnerne D36, der beskytter kablerne, fast. **Bemærk:** til udskæring af kablerne, tilrådes det, at sætte tape rundt om delen, for at undgå flosninger, og at anvende en passende saks.
40. Afhængigt af positionen, og alt efter, om der er vægge omkring trappens hul, kan det vise sig nødvendigt, at anbringe en eller to søjler (C68) (fig. 10).
41. I dette tilfælde er det nødvendigt at sørge for et rum, der er på samme afstand fra de andre søjler eller fra væggen. Til fastspændingen, tilrådes det, at udbore et hul på reposen (E02) med et bor på Ø 5 mm og at anvende delene F34, C58, B83, B02, derimod for gulvet tilrådes det, at bruge et bor på Ø 14 mm og at anvende delene F34, B02, B13 (fig. 11). Hvis det skulle vise sig nødvendigt, at forbinde balustraden på reposen med balustraden på gulvet, (Fig. 10), form håndlisterne omhyggeligt, med godt tilsluttede bøjninger. Hvis der dannes rynker på den indvendige del af håndlisterne er det ikke en fejl, gnid stærkt (for at danne varme) delen med en papirserviet indtil rynkerne forsvinder.

Sidste montage operationer

42. For at afstive yderligere trappen på midterpunkterne, fastspænd delene F09 på væggen og forbind dem, ved brug af delene F33, med søjlerne (C68). Udbor et hul med et bor på Ø 8 mm og anvend delene C50, C49, C58, B12 (fig. 12).

Svenska

Packa ur alla trappans element innan monteringen påbörjas. Lägg upp dem på en rymlig yta och kontrollera att alla delar finns (TAB. 1: A = Kod, B = Mängd).

En DVD bifogas förpackningen och vi råder er att titta på denna i förväg.

Förmontering

1. Montera elementen D48 på trappstegen (L03) (bild 2).
2. Mät noggrant höjden från golv till golv för att fastställa mängden distansbrickor som krävs (D08) och lägg ovanpå distansröret (D15) (TAB. 2).
3. Montera element C69, C77, D43, C83, C54 och C74 på ståndarna C67, element C69 och C77, D49, B02 på ståndare C73, till sist element C69, C77, D43, C83 och C54 på ståndarna C68 (bild 3) (bild 1).
4. Montera underlaget G03, B17 och B46 (bild 1).

Montering

5. Fastställ hålets mitt på golvet och placera placera underlaget (G03+B17+B46) (bild 4).
6. Perforera med borrarpspets \varnothing 14 mm och fäst underlaget (G03+B17+B46) på golvet med elementen B13 (bild 1).
7. Skruva åt röret (G02) på underlaget (G03+B17+B46) (bild 1).
8. Sätt i den täckande delen för underlag (D12) i röret (G02) (bild 5).
9. Sätt i följande ordning i distansbrickor (D08), det kortaste distansröret (D14), distansbrickor (D08), det första trappsteget (L03), distansbrickorna (D08), distansröret (D15), distansbrickorna (D08) och åter trappsteget (L03) och så vidare. Ordna trappstegen växelvis till höger och till vänster, så att vikten distribueras jämnt (bild 5).
10. Då rörets yttersta ände uppnåtts (G02), skruvas element B47 på, nästa rör (G02) skruvas fast och fortsätts att montera trappan (bild 5).
11. Då den yttersta änden av röret (G02) uppnåtts skruvas element B46 och G01 fast (skruva element G01 med tanke på att den måste överskrida trappans höjd med cirka 15 cm (bild 6). Fortsätt att sätta in trappstegen med hjälp av element D01 som sitter i trappsteget (L03).
12. Sätt till sist i avsatsen (E02). Efter att ha valt rotationsriktningen (bild 7) placeras trappavsatsen (E02) med det lilla hålet (som ståndare (C67) ska gå igenom) på sidan där trappstegen kommer (L03) (bild 8). Kapa av avsatsen (E02), om så behövs, med tanke dimensionerna på bjälklagens hål.
13. Sätt i element B05 och B04 och vrid åt element C70 tillräckligt. Tänk på att trappstegen ska kunna vridas vidare (bild 1).

Fastsättning av trappavsatsen

14. För element F12 närmare bjälklagen. Fastställ läget med ett avstånd på cirka 15 cm från trappavsatsens yttre kant (E02). Perforera med borrarpspets \varnothing 14 mm och fäst definitivt med hjälp av elementen B13 (bild 1).
15. Fäst elementen F12 på avsatsen (E02). Använd elementen C58 (perforera avsatsen (E02) med en \varnothing 5 mm borrarpspets).
16. Sätt ut elementen B95.

Montering av trapppracket

17. Bred ut trappstegen som en solfjäder (L03). Nu kan du gå upp för trappan.
18. Om du börjar från avsatsen (E02) för att sätta in de längsta ståndarna (C67) att ansluta mellan trappstegen (L03). Rikta in ståndarna (C67) och element D43 med den perforerade delen i riktning uppåt (bild 8). Vrid bara åt element D48 på det nedre trappsteget (bild 2).
19. Kontrollera att alla ståndare (C67) som satts in är lodräta. Var noga när detta görs eftersom det är mycket viktigt för att monteringen ska lyckas väl.
20. Vrid åt element C70 (bild 8) definitivt.
21. Vrid bara åt element D48 på det nedre trappsteget (bild 2).
22. Kontrollera åter att ståndarna (C67) är lodräta och korriger eventuellt genom att upprepa föregående steg.
23. Placera den första ståndaren (C67). Anpassa höjden på en lång ståndare (C67) genom att kapa den yttre änden, till höjden på de som redan monterats (bild 1).
24. Fäst på golvet i nivå med den första ståndaren (C67), element F34 genom att perforera med en borrarpspets med \varnothing 8 mm. Använd elementen C58, B12, B83 och B02 (bild 1).
25. Identifiera segmenten för handledaren som inte markerats med röd färg (A13) och de med röd färg (A14) som ska användas på avsatsen (E02) (bild 9).
26. Börja forma handledarna (A13) som inte markerats med röd färg och försök ge dem en böjning som följer

- trappans så exakt det går (bild 1).
27. Börja vid ståndare (C67) på avsatsen (E02) för att fästa handledaren (A13) som just böjts. Använd elementen C64 med skruvåtdragaren. **Varning:** placera foglinjen för handledaren beklädnad värd nedåt.
 28. Förener de andra segmenten till handledaren (A13) och skruva åt dem, limma (lim X01) och forma dem därefter. Använd element B33 och D35. Rikta den tjockare delen på artikel D35 utåt.
 29. I nivå med den första ståndaren (C67) på trappan kapas handledaren som är för lång med en järnsåg.
 30. Slutför handledaren (A13) och fäst element A12 med hjälp av elementen C64 och limmet (X01) (bild 1).
 31. Sätt i stålklablarna i artiklarna F30 som sitter i artiklar C69 på ståndarna. Lås stålklablarna i en av de båda yttersta ändarna med artiklar D37 och C76 och lämna en 5 mm bit av tråden utanför artikel D37. Spänn för hand stålklablarna och lås med artiklar D37 och C76. Kapa klablarna på 5 mm avstånd från artikel D37. Dra åt artiklarna D36 för säkring av klablarna. **Varning:** för att kapa klablarna rekommenderar vi att binda den berörda delen med tejp för att undvika att dessa trådas och att använda en lämplig plåtsax.
 32. Kontrollera åter att handledaren är rak (A13) och korrigerar eventuellt med en gummihammare.
 33. Komplettera monteringen av ledstången och sätt i elementen C78 i trapstegens sidkanter (bild 1).

Montering av skyddsräcke

34. Placera elementen F34 med hjälp av element C58, B83 och B02 på trappavsatsen (E02). Perforera med en \emptyset 5 mm borrspets trappavsatsen (E02) och håll ett axelavstånd mellan hålen som dem på ståndarna (C67) på räcket som monterades i förväg.
35. Montera ståndaren (C73) på element G01 som går ut från trappavsatsen (E02) och rikta in artiklar C69 utåt med hjälp av elementen D49 (bild 8) (bild 1).
36. Placera de kortaste ståndarna (C68) och dra åt elementen B02 på elementen F34 (bild 1).
37. Fäst komponent A15 på handledaren A14 med lim (X01) och sätt fast komponent A15 på stolpen (C73) med hjälp av komponent B02 (bild. 1).
38. Fäst handledaren (A14) som är markerad med röd färg med hjälp av komponenterna C64 (bild. 1). Kapa den del av handledaren som blir kvar med en järnsåg och gör färdigt handledaren (A14) genom att sätta fast komponent A12, med hjälp av komponenterna C64 och lim X01.
39. Sätt i stålklablarna i artiklarna F30 som sitter i artiklar C69 på ståndarna. Lås stålklablarna i en av de båda yttersta ändarna med artiklar D37 och C76 och lämna en 5 mm bit av tråden utanför artikel D37. Spänn för hand stålklablarna och lås med artiklar D37 och C76. Kapa klablarna på 5 mm avstånd från artikel D37. Dra åt artiklarna D36 för säkring av klablarna. **Varning:** för att kapa klablarna rekommenderar vi att binda den berörda delen med tejp för att undvika att dessa trådas och att använda en lämplig plåtsax.
40. Beroende på läget och om väggar finns kring trapphålet, kan det behövas sättas in en eller två ståndare (C68) till (bild 10).
41. I så fall behöver man beräkna ett utrymme som har samma avstånd från de andra ståndarna eller väggen. För fastsättning rekommenderas att perforera trappavsatsen (E02) med en \emptyset 5 mm borrspets och att använda elementen F34, C58, B83 och B02 medan golvet bör perforeras med en \emptyset 14 mm spets och element F34, B02 och B13 användas (bild 11). Om det skulle vara nödvändigt att skarva skyddsräcket på trappavsatsen med ledstången på golvet (bild 10) formas handledarna noga. Sammanfoga noggrant kurvorna på dessa. Om veck bildas på insidan av handledarna är detta inte ett fel. Stryk energisk (så att värme utvecklas) på det partiet med en pappersservett ända tills vecken försvinner.

Slutlig montering

42. För att få trappan ännu stabilare vid insatser fästs element F09 vid väggen. Förener dem med hjälp av element F33 med ståndarna (C68). Perforera med en \emptyset 8 mm borrspets och använd element C50, C49, C58 och B12 (bild 12).

Suomi

Ennen kuin alat koota portaita, ota kaikki osat ulos pakkauksesta. Aseta osat laajalle pinnalle ja tarkista osien lukumäärä (TAUL. 1: A = Koodi, B = Määrä).

Pakkauksen mukana toimitetaan DVD, jonka katsomista suosittelemme.

Esikokoaminen

1. Kokoa osat D48 askelmiin (L03) (kuva 2).
2. Mittaa huolellisesti lattiasta lattiaan oleva korkeus määrittääksesi tarvittavien välilevyjen (D08) määrän ja laita ne valmiiksi välikappaleen (D15) päälle (TAUL: 2).
3. Kokoa elementit C69, C77, D43, C83, C54 ja C74 pylväisiin C67, elementit C69, C77, D49, B02 pylvääseen C73 ja lopuksi elementit C69, C77, D43, C83, C54 pylväisiin C68 (kuva 3) (kuva 1).
4. Kokoa alusta G03, B17 ja B46 (kuva 1).

Kokoaminen

5. Määritä aukon keskipaikka lattiassa ja aseta alusta (G03+B17+B46) (kuva 4).
6. Tee reikä Ø 14 mm terällä ja kiinnitä alusta (G03+B17+B46) lattiaan elementeillä B13 (kuva 1).
7. Kiinnitä putki (G02) ruuveilla alustaan (G03+B17+B46) (kuva 1).
8. Aseta alustan kansi (D12) putkeen (G02) (kuva 5).
9. Aseta järjestyksessä väliilaatat (D08), lyhin välikappale (D14), väliilaatat (D08), ensimmäinen askelma (L03), väliilaatat (D08), välikappale (D15), väliilaatat (D08) ja taas askelma (L03) jne. Laita askelmat vuorotellen oikealle ja vasemmalle niin, että paino jakautuu tasaisesti (kuva 5).
10. Kun putken (G02) pää on saavutettu, kiristä elementti B47, kiristä seuraava putki ruuveilla (G02) ja jatka portaiden kokoamista (kuva 5).
11. Kun putken (G02) pää on saavutettu, kiristä elementti B46 ruuveilla ja elementti G01 (kiristä elementti G01 huomioiden, että sen on ylitettävä portaiden korkeus noin 15 cm:llä (kuva 6). Jatka askelmien laittamista käyttäen askelmaan (L03) laitettua elementtiä (D01).
12. Aseta viimeiseksi kerrostasanne (E02). Valittuasi kiertosuunnan (kuva 7), aseta kerrostasanne (E02) niin, että pieni aukko (jota tarvitaan pylvästä (C67) varten) tulee askelmien tulopuolelle (L03) (kuva 8). Leikkaa kerrostasannetta (E02) tarvittaessa, huomioiden ullakon aukon mitat.
13. Aseta elementit B05, B04 ja kiristä tarpeeksi kireästi elementti C70, huomioiden että askelmien on vielä käännyttävä (kuva 1).

Kerrostasanteen kiinnitys

14. Laita elementti F12 lähelle ullakkoa. Määrittele asento, säilyttäen noin 15 cm:n (6") etäisyyden kerrostasanteen (E02) lulkoreunasta, tee aukko Ø 14 mm terällä ja kiinnitä lopullisesti käyttäen elementtejä B13 (kuva 1).
15. Kiinnitä elementit F12 kerrostasanteeseen (E02), käyttäen elementtejä C58 (tee aukko kerrostasanteeseen (E02) Ø 5 mm terällä).
16. Aseta elementit B95.

Kaiteen asennus

17. Levitä viuhkamaisesti askelmat (L03). Nyt on mahdollista nousta portaille.
18. Kerrostasanteesta (E02) aloittaen, laita pisimmät yhdyspylväät (C67) askelmien (L03) väliin. Suuntaa pylväät (C67) elementin D43 kanssa porattu osa ylöspäin (kuva Kiristä ainoastaan ala-askelman elementtiä D48 (kuva 2).
19. Tarkista, että kaikki asetetut pylväät (C67) ovat pystysuorassa. Suorita tämä toimenpide huolellisesti, koska tämä on erittäin tärkeää hyvän asennuksen kannalta.
20. Kiristä elementti C70 lopullisesti (kuva 8).
21. Kiristä yläaskelman elementti D48 lopullisesti (kuva 2).
22. Tarkista, että pylväät (C67) ovat pystysuorassa ja korjaa niiden asento toistamalla edellä mainitut toimenpiteet
23. Aseta ensimmäinen pylväs (C67). Sovita pitkän pylvään (C67) pituus aikaisemmin asennettujen kanssa sopivaksi leikkaamalla sen päästä (kuva 1).
24. Kiinnitä lattialle yhdenmukaisesti ensimmäisen pylvään (C67) kanssa elementti F34, poraamalla Ø 8 mm terällä. Käytä elementtejä C58, B12, B83 ja B02 (kuva 1).
25. Etsi kaiteen sellaiset osat, joita ei ole merkitty punaisella värillä (A13) ja sellainen, joka on merkitty punaisella värillä (A14), jota käytetään kerrostasanteeseen (E02) (kuva 9).
26. Ala koota kaidetta (A13) osista, joita ei ole merkitty punaisella värillä ja pyri saamaan aikaiseksi sellainen

- kaarre, joka noudattaa mahdollisimman tarkasti portaiden linjaa (kuva 1).
27. Aloittaen porrastanteen (E02) pylvästä (C67), ala kiinnittämään juuri taivutettua kaidetta (A13). Käytä elementtejä C64 sähköisen ruuvimeisselin kanssa. **Huomio:** aseta kaiteen päällyksen liitoskohta alapuolelle.
 28. Yhdistä muut kaiteen (A13) osat, ruuvaamalla ne, liimaamalla ne (liima X01) ja muotoilemalla sen jälkeen. Käytä elementtejä B33 ja D35. Kohdistaa kappaleen D35 paksuin osa ulospäin.
 29. Portaiden ensimmäisen pylvään (C67) kanssa yhdenmukaisesti, irrota ylijäävä osa kaiteesta rautasahalla
 30. Täydennä kaidetta (A13) kiinnittämällä elementin A12, käyttämällä elementtejä C64 ja liimaa (X01) (kuva 1).
 31. Aseta teräskaapelit F30 pylväissä oleviin osiin C69. Lukitse kaapelit toiseen päähän osilla D37 ja C76, jättäen kaapelista 5 mm:n ulkoneman osasta. Kiristä käsin kaapelit ja lukitse osilla D37 ja C76. Leikkaa kaapelit 5mm:n etäisyydeltä osasta D37. Ruuvaa kaapelien suojiin osat D36. **Huomio:** kaapeleja leikattaessa suosittelemme peittämään leikattavan osan teipillä. Näin vältetään osan luiskahtaminen. Käytä sopivia saksia.
 32. Tarkista kaiteen (A13) lineaarisuus ja korjaa tarvittaessa kumivasaralla.
 33. Kokoa kaide loppuun laittamalla elementit C78 askelmien sivuosaan (kuva 1).

Reunakaiteen asennus

34. Aseta elementit F34 käyttämällä elementtejä C58, B83, B02 keskustasanteeseen (E02). Tee aukko keskustasanteeseen (E02) Ø 5 mm terällä, säilyttäen aukkojen välinen etäisyys samana kuin aikaisemmin asetetun kaiteen pylväiden (C67) välinen etäisyys on.
35. Kokoa pylväs (C37) elementtiin G01, joka työnty kerrostasanteesta (E02), suuntaamalla osat C69 ulospäin, käyttämällä elementtejä D49 (kuva 8) (kuva 1).
36. Aseta lyhyimmät pylväät (C68) ja kiristä elementit B02 elementteihin F34 (kuva 1).
37. Kiinnitä osa A15 kaiteeseen A14 liimalla (X01) ja yhdistä osa A15 pylväaseen (C73) käyttämällä osaa B02 (kuva 1).
38. Kiinnitä punaisella merkitty kaide (A14) käyttämällä osia C64 (kuva 1). Leikkaa rautasahalla ylimääräinen kaide pois ja täydennä kaide (A14) kiinnittämällä osan A12 käyttämällä osia C64 ja liimaa X01.
39. Aseta teräskaapelit F30 pylväissä oleviin osiin C69. Lukitse kaapelit toiseen päähän osilla D37 ja C76, jättäen kaapelista 5 mm ulkoneman osasta. Kiristä käsin kaapelit ja lukitse osilla D37 ja C76. Leikkaa kaapelit 5mm:n etäisyydeltä osasta D37. Ruuvaa kaapelien suojiin osat D36. **Huomio:** kaapeleja leikattaessa suosittelemme peittämään leikattavan osan teipillä. Näin vältetään osan luiskahtaminen. Käytä sopivia saksia.
40. Portaiden aukon ympärillä olevien seinien asennosta riippuen, saattaa olla tarpeen asettaa yksi tai kaksi lisäpylvästä (C68) (kuva 10).
41. Tässä tapauksessa on tarpeen huomioida tila, joka on yhtä kaukana muista pylväistä ja seinästä. Kiinnittämistä varten suosittelemme tekemään aukon porrastasanteelle (E02) Ø 5 mm terällä ja käyttämään elementtejä C58, B83, B02. Lattiaan sen sijaan suosittelemme tekemään aukon Ø 14 mm terällä ja käyttämään elementtejä F34, B02, B13 (kuva Jos on tarpeen yhdistää kerrostasanteen kaide lattian kaiteeseen, 10) muotoile kaide huolellisesti noudattaen yhdistettyjä kaaria. Jos kaiteen sisäpuolelle muodostuu kohoumia, se ei ole virhe. Hio tarmokkaasti (tuottaen lämpöä) kohtaa paperinpalasella kunnes kohoumat häviävät.

Lopullinen asennus

42. Jäykistääksesi portaat välikohdista, kiinnitä seinään elementit F09 ja yhdistä ne käyttäen elementtejä F33 pylväisiin (C68). Tee aukko Ø 8 mm terällä ja käytä elementtejä C50, C49, C58, B12 (kuva 12).

Eesti keel

Enne kokkupaneku alustamist võtke kõik trepi osad pakendist välja. Laotage need piisavalt suurele alusele laiali ja kontrollige, et kõiki detaile oleks õige kogus (TAB. 1: A = Kood, B = Kogus).

Tarne hulka kuulub DVD, mida soovime enne paigaldamist kindlasti vaadata.

Eelmontaaž

1. Kinnitage detailid D48 astmete (L03) külge (joon. 2).
2. Mõõtke väga täpselt vahe pörandast pörandani, et teha kindlaks vaherõngaste (D08) vajalik kogus, ja pange need vahetükkide (D15) juurde valmis (TAB. 2).
3. Pange detailid C69, C77, D43, C83, C54 ja C74 postide C67 külge, detailid C69, C77, D49, B02 posti C73 külge ja detailid C69, C77, D43, C83, C54 postide C68 külge (joon. 3) (joon. 1).
4. Pange kokku alus G03, B17 ja B46 (joon. 1).

Montaaž

5. Määrake kindlaks trepiava keskpunkt pörandal ja pange paika alus (G03+B17+B46) (joon. 4).
6. Puurige 14 mm puuriteraga ava ja kinnitage alus (G03+B17+B46) pörandi külge, kasutades detaile B13 (joon. 1).
7. Kruvige toru (G02) aluse (G03+B17+B46) külge (joon. 1).
8. Pange aluse katterõngas (D12) toru (G02) peale (joon. 5).
9. Pange järgemööda paika vaherõngad (D08), lühem vahetükk (D14), vaherõngad (D08), esimene trepiaste (L03), vaherõngad (D08), vahetükk (D15), vaherõngad (D08), seejärel järgmine aste (L03) jne. Seadke astmed vaheldumisi paremale ja vasakule, et nende kaalu ühtlaselt jaotada (joon. 5).
10. Toru (G02) lõpu jõudes kruvige selle külge detail B47, keerake paika järgmine toru (G02) ja jätkake trepi montaaži (joon. 5).
11. Toru (G02) lõpu jõudes kruvige selle külge detail B46 ja detail G01 (detaili G01 külgepanekul arvestage, et see peab trepist umbes 15 cm kõrgemale ulatuma. 6). Jätkake astmete paigaldamist, kasutades detaili D01, mis on pandud astme (L03) sisse.
12. Viimasena pange paika trepimade (E02). Kui trepi käelisus on valitud (joon. 7), pange trepimademe (E02) see külg, milles on väike ava (sellest pannakse läbi post (C67)) vastu serva, kust algavad astmed (L03) (joon. 8). Vajadusel lõigake trepimade (E02) trepiava järgi mõõtu.
13. Pange paika detailid B05 ja B04 ning kruvige detail C70 peale, ent ärge pingutage seda kinni, kuna astmeid peab saama pöörata (joon. 1).

Trepimademe kinnitamine

14. Lähendage detaili F12 vahelaale. Määrake kindlaks paigalduskoht, jättes trepimademe (E02) välisservast umbes 15 cm vahe, puurige 14 mm puuriteraga avad ja kinnitage detaile B13 kasutades (joon. 1).
15. Kinnitage detailid F12 trepimademe (E02) külge, kasutades detaile C58 (puurige trepimademesse (E02) 5 mm puuriteraga avad).
16. Pange paika detailid B95.

Piirde montaaž

17. Seadke trepiastmed (L03) lehvikukujuliselt. Nüüd kannatab trepp pealeastumist.
18. Trepimademelt alustades (E02) pange paika pikad postid (C67), mis ühendavad trepiastmeid (L03). Postid (C67) tuleb paigaldada selliselt, et detailil D43 avaga osa jääks ülespoole (joon. 8) Pingutage kinni ainult kõige ülemise astme detail D48 (joon. 2).
19. Kontrollige kõigi paigaldatud postide (C67) püstloodis olekut. Seda tuleb teha äärmiselt hoolikalt, kuna loodisolek on montaaži õnnestumise seisukohast määrava tähtsusega.
20. Pingutage detail C70 lõpuni kinni (joon. 8).
21. Pingutage lõpuni kinni ülemise astme detail D48 (joon. 2).
22. Kontrollige uuesti postide (C67) püstloodis olekut ja vajadusel korrigeerige eelnevaid toiminguid korrates nende asendit.
23. Pange paika esimene post (C67). Lõigake üks pikk post (C67) äsja monteeritud postidega ühepikkuseks (joon. 1).
24. Kinnitage esimese posti (C67) kohale pörandi külge detail F34, puurides selleks 8 mm puuriteraga ava. Kasutage detaile C58, B12, B83 ja B02 (joon. 1).
25. Tehke kindlaks, millised käsipuud osad ei ole punasega märgistatud (A13) ja milline on punasega märgistatud (A14) - viimane on ette nähtud trepimademele (E02) (joon. 9).

26. Vormige käsipuid (A13), mis ei ole punasega märgistatud, ja püüde anda neile võimalikult trepi kõiku jälgiv kuju (joon. 1).
27. Trepimademe (E02) postist (C67) alustades hakake värskest painutatud käsipuud (A13) paigaldama. Kasutage detaile C64 ja elektrikruvikeerajat. **Tähelepanu:** käsipuu katte liitekoht peab jääma allapoole.
28. Seejärel pange paika ülejäänud käsipuu (A13) osad, neid üksteise järel kinni kruvides ja liimides (liim X01) ning vormides. Kasutage detaile B33 ja D35. Detaili D35 paksem külg peab jääma väljapoole.
29. Lõigake trepi esimese posti (C67) kohalt rauasaaga ära üleliigne osa käsipuust.
30. Käsipuu (A13) paigaldamise lõpuleviimiseks kinnitage detailid A12 detailide C64 ja liimiga (X01) (joon. 1).
31. Pange terastrossid F30 postide küljes olevate detailide C69 külge. Kinnitage trossid ühest otsast detailidega D37 ja C76; trossi ots peab detailist D37 5 mm võrra välja ulatuma. Pingutage trossid käsitsi ja kinnitage detailidega D37 ja C76. Lõigake trossiotsad 5 mm kaugusel detailist D37 ära. Kruvige kohale trosside kaitsekatted (detailid D36). **Tähelepanu:** trosside lõikamiseks on soovitatav lõigatav ots kleelindi sisse keerata, et vältida trossikiudude lahtihargnemist, ja kasutada spetsiaalset lõikurit.
32. Kontrollige, et käsipuu (A13) kuju oleks ühtlane, ja vajadusel õgvendage seda kummihaamrit kasutades.
33. Piirde paigaldamise lõpuleviimiseks pange astmete külgmisse osasse detailid C78 (joon. 1).

Trepimademe piirde montaaž

34. Kinnitage detailid F34 detaile C58, B83, B02 kasutades trepimademe (E02) külge. Puurige 5 mm puuriteraga trepimademesse (E02) avad, jättes nende vahele samasugused vahed nagu eelnevalt paigaldatud piirde postide (C67) vahel.
35. Kinnitage post (C73) trepimademest (E02) välja ulatuva detaili G01 külge, nii et osad C69 jääksid väljapoole, ja kasutage kinnitamiseks detaile D49 (joon. 8) (joon. 1).
36. Paigaldage lühikesed postid (C68) ja keerake detailid B02 detailide F34 külge kinni (joon. 1).
37. Kinnitage detail A15 liimiga (X01) käsipuu A14 külge ja ühendage detail A15 postiga (C73), kasutades detaili B02 (joon. 1).
38. Kinnitage punasega märgistatud käsipuu (A14) detaile C64 kasutades kohale (joon. 1). Lõigake käsipuu üleliigne osa rauasaaga maha; käsipuu (A14) paigaldamise lõpuleviimiseks kinnitage detailide A12 detailide C64 ja liimiga X01.
39. Pange terastrossid F30 postide küljes olevate detailide C69 külge. Kinnitage trossid ühest otsast detailidega D37 ja C76; trossi ots peab detailist D37 5 mm võrra välja ulatuma. Pingutage trossid käsitsi ja kinnitage detailidega D37 ja C76. Lõigake trossiotsad 5 mm kaugusel detailist D37 ära. Kruvige kohale trosside kaitsekatted (detailid D36). **Tähelepanu:** trosside lõikamiseks on soovitatav lõigatav ots kleelindi sisse keerata, et vältida trossikiudude lahtihargnemist, ja kasutada spetsiaalseid kääre.
40. Sõltuvalt trepiava ümber olevate seinte asendist ja nende olemasolust või puudumisest on võimalik, et paigaldada tuleb üks või kaks lisaposti (C68) (joon. 10).
41. Sel juhul peab kaugus teistest postidest või seinast olema võrdne. Kinnitamiseks tuleb trepimademesse (E02) 5 mm puuriteraga avad puurida ja kasutada detaile F34, C58, B83, B02, põrandasse avade puurimiseks aga tuleb kasutada 14 mm puuritera ja kinnitamiseks detaile F34, B02, B13 (joon. 11). Juhul kui trepimademe piire tuleb ühendada põrandal asuva piirdega (joon.10), vormige käsipuid eriti hoolikalt, et saavutada ühtlane kaar. Juhul kui käsipuu siseküljele tekivad voldid, ei tähenda see, et tegu on defektse tootega: hõõrude volti tugevasti (soojust tekitades) pabersalvrätikuga, kuni see kaob.

Lõppmontaaž

42. Trepi tugevdamiseks vahesõlmedes kinnitage detailid F09 seina külge ja ühendage need detailide F33 abil postidega (C68). Puurige 8 mm puuriteraga avad ja kasutage detaile C50, C49, C58, B12 (joon. 12).

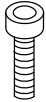
Pärast trepi kokkupanekut oleksime tänulikud, kui jagaksite meiega oma tähelepanekuid meie netileheküljel:
www.arke.ws

TAB 1

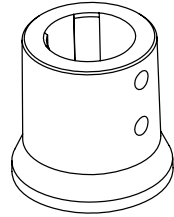
A	B		
	Ø 120 cm 3' 11 1/4"	Ø 140 cm 4' 7 1/8"	Ø 160 cm 5' 3"
A12	3	3	3
A13	5	5	5
A14	1	1	1
A15	2	2	2
B02	15	15	15
B04	1	1	1
B05	1	1	1
B12	7	10	10
B13	6	6	6
B17	1	1	1
B33	6	6	6
B46	2	2	2
B47	1	1	1
B83	7	7	7
B95	3	3	3
C49	2	3	3
C50	2	3	3
C54	19	19	19
C58	19	22	22
C64	42	42	42
C67	13	13	13
C68	6	6	6
C69	140	140	140
C70	1	1	1
C73	1	1	1
C74	12	12	12
C76	42	42	42
C77	140	140	140
C78	25	25	25
C83	19	19	19
D01	4	4	4
D08	119	119	119
D12	1	1	1
D14	1	1	1
D15	12	12	12
D35	6	6	6
D36	42	42	42
D37	42	42	42
D43	19	19	19
D48	25	25	25
D49	2	2	2
E02	1	1	1
F09	2	3	3
F12	3	3	3
F30	1	1	1
F33	4	6	6
F34	7	7	7
G01	1	1	1
G02	2	2	2
L03	12	12	12
X01	1	1	1



C54



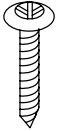
C83



F34



B02



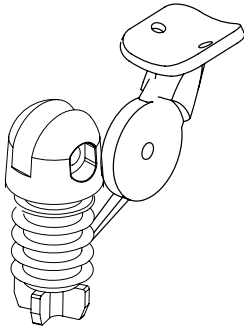
C64



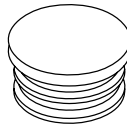
D48



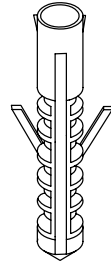
C78



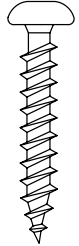
D43



C74



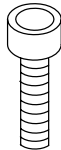
B12



C58



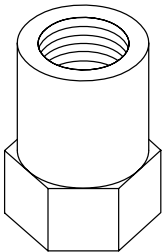
B83



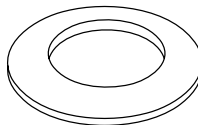
C50



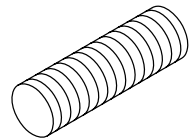
C49



C70



B04



B33

Italiano

Per determinare la quantità necessaria dei dischi distanziatori (D08) utilizzare la TAB. 2 (H = altezza, A = alzate, X = numero dei dischi distanziatori (D08) da posizionare sul distanziatore (D15), Y = numero dei dischi distanziatori (D08) da posizionare sul distanziatore (D14)).

Esempio: per un'altezza misurata da pavimento a pavimento di 298 cm e una scala con 13 gradini occorre:

1. In corrispondenza dell'altezza (298 cm), nella colonna H, leggere la quantità dei dischi distanziatori necessari (X = 6, Y = 12, nella colonna A/13).
2. Distribuire i dischi distanziatori (D08), nel modo seguente: 6 dischi distanziatori (D08) su ogni distanziatore (D15) posizionandone 3 sopra e 3 sotto, 12 dischi distanziatori (D08) sull'unico distanziatore (D14), il più corto, posizionandone 3 sopra e 9 sotto.

English

To determine the necessary number of spacers (D08), you must look-up the table TAB.2 (H = Height, A = Rises, X = quantity of spacers (D08) to position onto the spacer (D15), Y = quantity of the spacers (D08) to position onto the spacer (D14)).

Example: given a floor-to-floor height of 298 cm (9' 9 3/8") and a staircase with 13 treads, you must proceed as follows;

1. At height (298 cm (9' 9 3/8")) in the row H) look-up the number of necessary spacers (X=6, Y=12, in the row A/13).
2. Distribute the spacers (D08), as follows: 6 spacers (D08) onto every spacer (D15) positioning three spacers on the top and three spacers on the bottom, twelve spacers (D08) onto the only spacer (D14), the shortest one, positioning three on the top and nine on the bottom.

Deutsch

Zur Bestimmung der Anzahl der Distanzringe (D08) die TAB. 2 benutzen (H = Höhe, A = Stufenhöhen, X = Anzahl Distanzringe (D08), die in den Distanzring (D15) gelegt werden müssen, Y = Anzahl Distanzringe (D08), die in den Distanzring (D14) gelegt werden).

Beispiel: für eine abgemessene Fussboden zu Fussbodenhöhe von 298 cm und eine Treppe mit 13 Stufen, wird folgendes benötigt;

1. Bei der Höhenangabe von (298 cm), in der Tabelle H, die Anzahl der nötigen Distanzringe ablesen (X = 6, Y = 12, in der Tabelle A/13)
2. Die Distanzringe (D08) so verteilen: 6 Distanzringe (D08) auf jeden Distanzring (D15), in dem 3 oben und 3 unten eingelegt werden, 12 Distanzringe (D08) auf dem einzigen, dem kürzesten, Distanzring (D14), in dem 3 oben und 9 unten eingelegt werden.

Français

Afin de déterminer la quantité nécessaire des entretoises (D08) employer le TAB. 2 (H = hauteur totale, A = hauteurs, X = numéro des entretoises (D08) à positionner sur l'entretoise (D15), Y = numéro des entretoises (D08) à positionner sur l'entretoise (D14)).

Exemple: pour une hauteur sol à sol mesuré de 298 cm et un escalier avec 13 marches il faut:

1. Par rapport à la hauteur (298 cm, dans la colonne H), lire la quantité des entretoises nécessaires (X = 6, Y = 12, dans la colonne A/13)
2. Distribuer les entretoises (D08), à la manière suivante: 6 entretoises (D08) sur chaque entretoise (D15) en positionnant 3 au-dessus et 3 au-dessous, 12 entretoises (D08) sur l'unique entretoise (D14), et y positionnant 3 au-dessus et 9 au-dessous.

Español

Para determinar la cantidad necesaria de discos distanciadores (D08) utilizar la TABLA 2 (H = altura, A = tabicas, X = numero de discos distanciadores (D08) a colocar sobre los distanciadores (D15), Y = numero de discos distanciadores (D08) a colocar sobre el distanciador (D14)).

Ejemplo: para una altura de pavimento a pavimento de 298 cm y una escalera con 13 peldaños es necesario;

1. En la línea de la altura (298 cm, en la columna H), leer la cantidad de discos distanciadores necesarios (X = 6, Y = 12, en la columna A/13).
2. Distribuir los discos distanciadores (D08), de la siguiente manera: 6 discos distanciadores (D08) sobre cada distanciador (D15) colocando 3 arriba y 3 abajo, 12 discos distanciadores (D08) sobre el único distanciador (D14), él mas corto, colocar 3 discos arriba y 9 abajo.

Português

Para determinar a quantidade necessária dos discos distanciadores (D08) utilizar a TAB. 2 (H = altura, A = altura do degrau X = número dos discos distanciadores (D08) a posicionar sobre o distanciador (D15), Y = número dos discos distanciadores (D08) a posicionar sobre o distanciador (D14)).

Exemplo: para uma altura medida de um pavimento ao outro de 298 cm e uma escada com 13 degraus ocorre;

1. De acordo com a altura (298 cm, na coluna H), ler a quantidade dos discos distanciadores necessários (X = 6, Y = 12, na coluna A/13)
2. Distribuir os discos distanciadores (D08), do seguinte modo: 6 discos distanciadores (D08) em cada distanciador (D15) posicionando 3 em cima e 3 em baixo, 12 discos distanciadores (D08) em um único distanciador (D14) o mais curto, posicionar 3 em cima e 9 em baixo.

Nederlands

Om het benodigde aantal tussenstukken (D08) te bepalen, met behulp van TAB.2 (H=H=hoogte, A= hoogten, X de nummer van de tussenstukken (D08) aan de tussenstukken (D15) te leggen. Y = de nummer van de tussenstukken (D08) aan de tussenstukken (D14) te leggen.)

Voorbeeld: voor een hoogte van 298 cm (vloer tot vloer) en een trap van 13 treden, doet men het volgende:

1. In functie vande hoogte (298 cm in de tabel H), leestmen het benodigde aantal tussenstukken af (X = 6, Y = 12, dans la colonne A/13).
2. Men verdeelt de tussenstukken (D08) aan de verschillende manier: 6 tussenstukken (D08) op elke tussenstukken (D15) en leggen men er 3 op en er 3 onder, 12 tussenstukken (D08) op de enig tussenstukken D14, de meer kort en leggen er 9 onder en er 3 op.

Polski

Aby określić potrzebną ilość krążków odległościowych (D08) należy posłużyć się tabelą TAB. 2 (H = wysokość, A = podstopnie, X = liczba krążków odległościowych (D08) do umieszczenia na przelkadce (D15), Y = ilość krążków odległościowych (D08) do umieszczenia na przelkadce (D14)).

Przykład; przy odległości odmierzonej od posadzki do posadzki równej 298 cm i schodach o 13 stopniach, należy:

1. Dla wysokości (298 cm, w kolumnie H), należy odczytać niezbędną ilość krążków odległościowych (X = 6, Y = 12, w kolumnie A/13)
2. Rozmieścić krążki odległościowe (D08), w następujący sposób: po 6 krążków odległościowych (D08) na każdej przelkadce (D15) umieszczając z nich 3 nad i 3 pod, 12 krążków odległościowych (D08) na jedynej, tej najkrótszej przelkadce (D14), umieszczając z nich 3 nad i 9 pod.

Česky

Pro určení potřebného množství rozpěrných disků (D08) použijte TAB. 2 (H = výška, A = výšky schodů, X = množství rozpěrných disků (D08) k umístění na rozpěru (D15), Y = množství rozpěrných disků (D08) k umístění na rozpěru (D14)).

Příklad: pro naměřenou výšku od podlahy k podlaže 298 cm a schodiště o 13 schodnicích je třeba:

1. V řádku odpovídajícímu výšce (298 cm ve sloupci H) vyhledejte množství potřebných rozpěrných disků (X = 6, Y = 12, ve sloupci A/13).
2. Rozmístěte rozpěrné disky (D08) následujícím způsobem: 6 rozpěrných disků (D08) na každou rozpěru (D15), přičemž umístíte 3 nad a 3 dopdu, 12 rozpěrných disků (D08) na jedinou, nejkratší rozpěru (D14), přičemž umístíte 3 nad a 9 dopdu.

Magyar

A távtartó korongok (D08) szükséges darabszámának megállapításához használják a 2. TÁBLÁZATOT (H = lépcső magasság, A = lépcsőfokok száma, X = távtartó korongok száma (D08) amit a D15-ös távtartóra kell helyezni, Y = távtartó korongok száma (D08) amit a D14-es távtartóra kell helyezni).

Például: ha a padlászintek között 298 cm van és a lépcsőnek 13 foka van:

1. A magasságnak megfelelően (298 cm, a "H" oszlopban), olvassák le a szükséges távtartó korongok számát (X = 6, Y = 12 az A/13).

2. A következő módon osszák szét a távtartó korongokat (D08): minden d15-ös távtartóra helyezzenek el 3-at felülre és 3-at alulra, a rövidebb D14-es távtartóra összesen 12 darabot, 3-at felülre és 9-et alulra.

Română

Pentru a determina cantitatea necesară de discuri distanțiere (D08), utilizați TABELUL 2 ($H = \text{înălțime}$, $A = \text{contratrepte}$, $X = \text{numărul de discuri distanțiere (D08) care trebuie poziționate pe tubul distanțier (D15)}$, $Y = \text{numărul de discuri distanțiere (D08) care trebuie poziționate pe tubul distanțier (D14)}$). Exemplu: pentru o înălțime măsurată de la podea la planșeu, de 298 cm și o scară cu 13 trepte:

1. În funcție de înălțime (298 cm, în coloana H), aveți cantitatea de discuri distanțiere necesare ($X = 6$ discuri, $Y = 12$ discuri, în coloana A/13).
2. Distribuți discurile distanțiere (D08) în următorul mod: 6 discuri distanțiere (D08) pe fiecare tub distanțier (D15), poziționând 3 deasupra și 3 dedesubt, 12 discuri distanțiere (D08) pe singurul tub distanțier (D14), cel mai scurt, poziționând 3 deasupra și 9 dedesubt.

Русский

Для определения необходимого количества кольцевых прокладок (D08), используйте ТАБЛ. 2 ($H = \text{высота}$, $A = \text{секции}$, $X = \text{количество кольцевых прокладок (D08), устанавливаемых на распорку (D15)}$, $Y = \text{количество кольцевых прокладок (D08), устанавливаемых на распорку (D14)}$).

Пример: при высоте от пола до пола следующего этажа 298 см для лестницы с 13 ступенями необходимо:

1. В зависимости от высоты (298 см, в столбике H) вычислить необходимое количество кольцевых прокладок ($X = 6$, $Y = 12$ в столбике A/13)
2. Распределить кольцевые прокладки (D08) следующим образом: 6 кольцевых прокладок (D08) на каждую распорку (D15), расположив 3 над и 3 под распоркой, 12 кольцевых прокладок (D08) на единственной распорке (D14), более короткой, расположив их 3 над и 9 под распоркой.

Hrvatski

Određivanje broja razmaknih elemenata D08 Koristiti TAB. 2 ($H = \text{visina gotov pod - gotov pod}$; $A = \text{broj visina (broj gazišta + platforma)}$, $X = \text{broj kom. D08 za postavljanje na element D15}$; $Y = \text{broj kom. D08 za postavljanje na element D14}$

Primjer: Za očitano visinu gotov pod - gotov pod od 298 cm i 13 visina (12 gazišta + platforma) slijedi:

1. Za visinu 298 cm stupac H i za 13 visina u stupcu A očitavamo količinu razmaknih elemenata $X = 6$, $Y = 12$.
2. Raspodijeliti razmakne elemente D08 kako slijedi: 6 kom D08 za svaki D15 postavimo 3 kom. ispod i 3 kom. iznad elementa D15. 12 kom. D08 raspodijelimo za element D14 tako da 3 kom D08 postavimo ispod i 9 kom. iznad elementa D14 (niži element).

Srpski

Određivanje broja razmaknih elemenata D08 Koristiti TAB. 2 ($H = \text{visina gotov pod - gotov pod}$; $A = \text{broj visina (broj gazišta + platforma)}$, $X = \text{broj kom. D08 za postavljanje na element D15}$; $Y = \text{broj kom. D08 za postavljanje na element D14}$

Primer: Za očitano visinu gotov pod - gotov pod od 298 cm i 13 visina (12 gazišta + platforma) sledi:

1. Za visinu 298 cm kolona H i za 13 visina u koloni A očitavamo količinu razmaknih elemenata $X = 6$, $Y = 12$.
2. Raspodijeliti razmakne elemente D08 kako sledi: 6 kom D08 za svaki D15 postavimo 3 kom. ispod i 3 kom. iznad elementa D15. 12 kom. D08 raspodelimo za element D14 tako da 3 kom D08 postavimo ispod i 9 kom. iznad elementa D14 (niži element).

Slovenščina

Določanje števila razmičnih elementov D08 Glejte tabelo 2 ($H = \text{višina med dvema končnima talnima ploskvama}$; $A = \text{števílo višin (števílo stopnih plošč + podest)}$; $X = \text{števílo kosov D08 za postavitev na element D15}$; $Y = \text{števílo kosov D08 za postavitev na element D14}$).

Primer: Za očitano višino med dvema končnima talnima ploskvama 298 cm in 13 višinami (12 stopnih plošč + podest) velja:

1. Za višino 289 cm v stolpcu H in za 13 višin v stolpcu A očitamo količino razmičnih elementov $X = 6$, $Y = 12$.
2. Razmične elemente D08 razporedimo na naslednji način: 6 kosov D08 za vsak D15; postavimo 3 kose pod in 3 kose nad element D15. 12 kosov D08 razporedimo za element D14, tako da 3 kose D08 postavimo pod, 9 kosov pa nad element D14 (nižji element)

Dansk

Afstandsskiverens (D08) antal fastsættes ved hjælp af tabellen TAB. 2 ($H = \text{højde}$, $A = \text{stigning}$, $X = \text{antal afstandsskiver (D08) som skal placeres på afstandsstykket (D15)}$, $Y = \text{antal afstandsskiver (D08) som skal placeres på afstandsstykket (D14)}$).

Eksempel: ved en gulv til gulv højde på 298 cm og en trappe med 13 trin skal man bruge:

1. I henhold til højden (298 cm, i kolonnen H), se det nødvendige antal afstandsskiver ($X = 6$, $Y = 12$, i kolonnen A/13).
2. Fordel afstandsskiverne (D08) således: 6 afstandsskiver (D08) på hvert afstandsstykke (D15) hvor 3 sættes foroven og 3 forned, 12 afstandsskiver (D08) på et enkelt afstandsstykke (D14), det korteste, med 3 foroven og 9 forned.

Svenska

För att kunna bestämma nödvändigt antal avståndsbrickor (D08) använd TAB.2 ($H = \text{höjd}$, $A = \text{steg}$, $X = \text{antal avståndsbrickor (D08) att sätta på avståndsdel (D15)}$, $Y = \text{antal avståndsbrickor (D08) att sätta på avståndsdel (D14)}$).

Exempel: om höjden mätt från golv-till-golv är 298 cm och trappan har 13 trappsteg gäller följande:

1. Se höjden (298 cm i kolumn H), läs nödvändigt antal avståndsbrickor ($X = 6$, $Y = 12$, i kolumn A/13).
2. Distribuera avståndsbrickorna (D08) enligt följande: 6 avståndsbrickor (D08) på varje avståndsdel (D15), 3 över och tre under, 12 avståndsbrickor (D08) på avståndsdel D14, den kortaste, 3 över och 9 under.

Suomi

Jotta voisit saada selville, mikä on välikelevyjien (D08) tarpeellinen määrä, käytä TAULUKKOA 2 ($H = \text{korkeus}$, $A = \text{nousut}$, $X = \text{välikekappaleeseen (D15) asetettava välikelevyjien (D08) määrä}$, $Y = \text{välikekappaleeseen (D14) asetettava välikelevyjien (D08) määrä}$).

- Esimerkki: jos korkeus mitattuna lattiaasta lattiaan on 298 cm ja portaissa on 13 askelmaa; tulee menettellä seuraavasti:
1. Korkeuden kohdalla (298 cm, sarakkeesta H), tulee lukea tarvittava välikelevyjien määrä ($X = 6$, $Y = 12$, sarakkeesta A/13).
 2. Tämän jälkeen tulee jakaa välikelevyt (D08) seuraavalla tavalla: 6 välikelevyä (D08) kuhunkin välikekappaleeseen (D15) siten että asetet 3 yläpuolelle ja 3 alapuolelle, 12 välikelevyä (D08) yhteen ainoaan välikekappaleeseen (D14), lyhyimpään, siten että asetet 3 yläpuolelle ja 9 alapuolelle.

Eesti keel

Vaherõngaste (D08) vajaliku koguse määramiseks kasutage TAB. 2 ($H = \text{kõrgus}$, $A = \text{tõusud}$, $X = \text{vaherõngaste (D08) arv vahetükil (D15) küljes}$, $Y = \text{vaherõngaste (D08) arv vahetükil (D14) küljes}$).

Näide: kui vahe põrandast põrandani on 298 cm ja trepil on 13 astet, läheb vaja:

1. Vastavalt kõrgusele (298 cm, tulp H) lugege tabelist vajalike vaherõngaste arv ($X = 6$, $Y = 12$, tulp A/13).
2. Jaotage vaherõngad (D08) järgnevalt: 6 vaherõngast (D08) iga vahetükil (D15) küljes (3 peal ja 3 all), 12 vaherõngast (D08) ühe, kõige lühema vahetükil (D14) küljes (3 peal ja 9 all).

TAB 2 - cm

H	A			
	10	11		
	X	Y	X	Y

H	A			
	12	13		
	X	Y	X	Y

H	A			
	14	15		
	X	Y	X	Y

H	A	
	16	
	X	Y

KIT

210	0	2		
211	0	6		
212	0	9		
213	1	3		
214	1	7		
215	2	1		
216	2	4		
217	2	8		
218	3	2		
219	3	5		
220	3	9		
221	4	3		
222	4	6		
223	5	1		
224	5	4		
225	5	7		
226	6	2		
227	6	5		
228	6	8		
229	7	3		
230	7	6		
231	7	9		
232	8	4	0	6
233	8	7	0	9
234	8	10	0	12
235	8	14	1	6
236		1	9	
237		1	12	
238		2	6	
239		2	9	
240		2	12	
241		3	6	
242		3	9	
243		3	12	
244		4	6	
245		4	9	
246		4	12	
247		5	6	
248		5	9	
249		5	12	
250		6	6	
251		6	9	
252		6	12	
253		7	6	
254		7	9	
255		7	12	
256		8	6	
257		8	9	
258		8	12	

253	0	5		
254	0	8		
255	0	12		
256	1	4		
257	1	7		
258	1	11		
259	2	2		
260	2	6		
261	2	10		
262	3	2		
263	3	5		
264	3	9		
265	3	12		
266	4	4		
267	4	8		
268	4	11		
269	5	3		
270	5	7		
271	5	10		
272	6	2		
273	6	6		
274	6	9	0	4
275	6	12	0	8
276	7	5	0	11
277	7	8	1	2
278	7	11	1	6
279	8	4	1	9
280	8	7	1	12
281	8	10	2	4
282	8	13	2	7
283		2	10	
284		3	2	
285		3	5	
286		3	8	
287		3	12	
288		4	3	
289		4	6	
290		4	10	
291		5	1	
292		5	4	
293		5	8	
294		5	11	
295		6	2	
296		6	6	
297		6	9	
298		6	12	
299		7	4	
300		7	7	
301		7	10	
302		8	2	
303		8	5	
304		8	8	
305		8	12	
306		8	14	

296	0	7		
297	0	10		
298	1	1		
299	1	4		
300	1	7		
301	1	11		
302	2	1		
303	2	4		
304	2	8		
305	2	11		
306	3	1		
307	3	5		
308	3	8		
309	3	11		
310	4	2		
311	4	5		
312	4	8		
313	4	11		
314	5	2		
315	5	5		
316	5	8		
317	5	12	0	6
318	6	2	0	9
319	6	6	0	12
320	6	9	1	2
321	6	12	1	5
322	7	3	1	9
323	7	6	1	12
324	7	9	2	1
325	7	12	2	5
326	8	3	2	8
327	8	6	2	11
328	8	9	3	1
329	8	12	3	4
330	8	15	3	7
331		3	11	
332		3	14	
333		4	3	
334		4	7	
335		4	10	
336		4	13	
337		5	3	
338		5	6	
339		5	9	
340		5	12	
341		6	2	
342		6	5	
343		6	9	
344		6	12	
345		7	1	
346		7	5	
347		7	8	
348		7	11	
349		8	1	
350		8	4	
351		8	7	
352		8	11	
353		8	13	

338	0	5
339	0	9
340	0	12
341	11	1
342	1	4
343	1	7
344	1	10
345	1	13
346	2	2
347	2	5
348	2	9
349	2	12
350	2	15
351	3	4
352	3	7
353	3	10
354	3	13
355	4	2
356	4	5
357	4	9
358	4	12
359	4	15
360	5	4
361	5	7
362	5	10
363	5	12
364	6	2
365	6	5
366	6	9
367	6	12
368	6	14
369	7	4
370	7	7
371	7	9
372	7	10
373	7	12
374	8	5
375	8	9
376	8	12
377	8	15

TAB 2 - in.

H	A			
	10		11	
	X	Y	X	Y

H	A			
	12		13	
	X	Y	X	Y

H	A			
	14		15	
	X	Y	X	Y

H	A			
	16			
	X	Y		

KIT

6'	10	5/8"	0	2
6'	11	1/8"	0	6
6'	11	1/2"	0	9
6'	11	7/8"	1	3
7'		1/4"	1	7
7'		5/8"	2	1
7'	1	"	2	4
7'	1	3/8"	2	8
7'	1	7/8"	3	2
7'	2	1/4"	3	5
7'	2	5/8"	3	9
7'	3	"	4	3
7'	3	3/8"	4	6
7'	3	3/4"	5	1
7'	4	1/4"	5	4
7'	4	5/8"	5	7
7'	5	"	6	2
7'	5	3/8"	6	5
7'	5	3/4"	6	8
7'	6	1/4"	7	3
7'	6	1/2"	7	6
7'	7	"	7	9
7'	7	3/8"	8	4
7'	7	3/4"	8	7
7'	8	1/8"	8	10
7'	8	1/2"	8	14
7'	8	7/8"		1
7'	9	1/4"		1
7'	9	3/4"		2
7'	10	1/8"		2
7'	10	1/2"		2
7'	10	7/8"		3
7'	11	1/4"		3
7'	11	5/8"		3
8'		1/8"		4
8'		1/2"		4
8'		7/8"		4
8'	1	1/4"		5
8'	1	5/8"		5
8'	2	"		5
8'	2	3/8"		6
8'	2	7/8"		6
8'	3	1/4"		6
8'	3	5/8"		7
8'	4	"		7
8'	4	3/8"		7
8'	4	3/4"		8
8'	5	1/8"		8
8'	5	5/8"		8

8'	3	5/8"	0	5
8'	4	"	0	8
8'	4	3/8"	0	12
8'	4	3/4"	1	4
8'	5	1/8"	1	7
8'	5	5/8"	1	11
8'	6	"	2	2
8'	6	3/8"	2	6
8'	6	3/4"	2	10
8'	7	1/8"	3	2
8'	7	1/2"	3	5
8'	8	"	3	9
8'	8	3/8"	3	12
8'	8	3/4"	4	4
8'	9	1/8"	4	8
8'	9	1/2"	4	11
8'	9	7/8"	5	3
8'	10	1/4"	5	7
8'	10	3/4"	5	10
8'	11	1/8"	6	2
8'	11	1/2"	6	6
8'	11	7/8"	6	9
9'		1/4"	6	12
9'		5/8"	7	5
9'	1	"	7	8
9'	1	1/2"	7	11
9'	1	7/8"	8	4
9'	2	1/4"	8	7
9'	2	5/8"	8	10
9'	3	"	8	13
9'	3	3/8"		2
9'	3	7/8"		3
9'	4	1/4"		3
9'	4	5/8"		3
9'	5	"		3
9'	5	3/8"		4
9'	5	3/4"		4
9'	6	1/8"		4
9'	6	5/8"		5
9'	7	"		5
9'	7	3/8"		5
9'	7	3/4"		5
9'	8	1/8"		6
9'	8	1/2"		6
9'	8	7/8"		6
9'	9	3/8"		6
9'	9	3/4"		7
9'	10	1/8"		7
9'	10	1/2"		7
9'	10	7/8"		8
9'	11	1/4"		8
9'	11	3/4"		8
10'		1/8"		8
10'		1/2"		8

9'	8	1/2"	0	7
9'	8	7/8"	0	10
9'	9	3/8"	1	1
9'	9	3/4"	1	4
9'	10	1/8"	1	7
9'	10	1/2"	1	11
9'	10	7/8"	2	1
9'	11	1/4"	2	4
9'	11	3/4"	2	8
10'		1/8"	2	11
10'		1/2"	3	1
10'		7/8"	3	5
10'	1	1/4"	3	8
10'	1	5/8"	3	11
10'	2	"	4	2
10'	2	1/2"	4	5
10'	2	7/8"	4	8
10'	3	1/4"	4	11
10'	3	5/8"	5	2
10'	4	"	5	5
10'	4	3/8"	5	8
10'	4	3/4"	5	12
10'	5	1/4"	6	2
10'	5	5/8"	6	6
10'	6	"	6	9
10'	6	3/8"	6	12
10'	6	3/4"	7	3
10'	7	1/8"	7	6
10'	7	1/2"	7	9
10'	8	"	7	12
10'	8	3/8"	8	3
10'	8	3/4"	8	6
10'	9	1/8"	8	9
10'	9	1/2"	8	12
10'	9	7/8"	8	15
10'	10	3/8"		3
10'	10	3/4"		3
10'	11	1/8"		4
10'	11	1/2"		4
10'	11	7/8"		4
11'		1/4"		4
11'		5/8"		5
11'	1	1/8"		5
11'	1	1/2"		5
11'	1	7/8"		5
11'	2	1/4"		6
11'	2	5/8"		6
11'	3	"		6
11'	3	3/8"		6
11'	3	7/8"		7
11'	4	1/4"		7
11'	4	5/8"		7
11'	5	"		7
11'	5	3/8"		8
11'	5	3/4"		8
11'	6	1/4"		8
11'	6	5/8"		8
11'	7	"		8

11'	1	1/8"	0	5
11'	1	1/2"	0	9
11'	1	7/8"	0	12
11'	2	1/4"	11	1
11'	2	5/8"	1	4
11'	3	"	1	7
11'	3	3/8"	1	10
11'	3	7/8"	1	13
11'	4	1/4"	2	2
11'	4	5/8"	2	5
11'	5	"	2	9
11'	5	3/8"	2	12
11'	5	3/4"	2	15
11'	6	1/4"	3	4
11'	6	5/8"	3	7
11'	7	"	3	10
11'	7	3/8"	3	13
11'	7	3/4"	4	2
11'	8	1/8"	4	5
11'	8	1/2"	4	9
11'	9	"	4	12
11'	9	3/8"	4	15
11'	9	3/4"	5	4
11'	10	1/8"	5	7
11'	10	1/2"	5	10
11'	10	7/8"	5	12
11'	11	1/4"	6	2
11'	11	3/4"	6	5
12'		1/8"	6	9
12'		1/2"	6	12
12'		7/8"	6	14
12'	1	1/4"	7	4
12'	1	5/8"	7	7
12'	2	1/8"	7	9
12'	2	1/2"	7	10
12'	2	7/8"	7	12
12'	3	1/4"	8	5
12'	3	5/8"	8	9
12'	4	"	8	12
12'	4	3/8"	8	15

FIG. 1

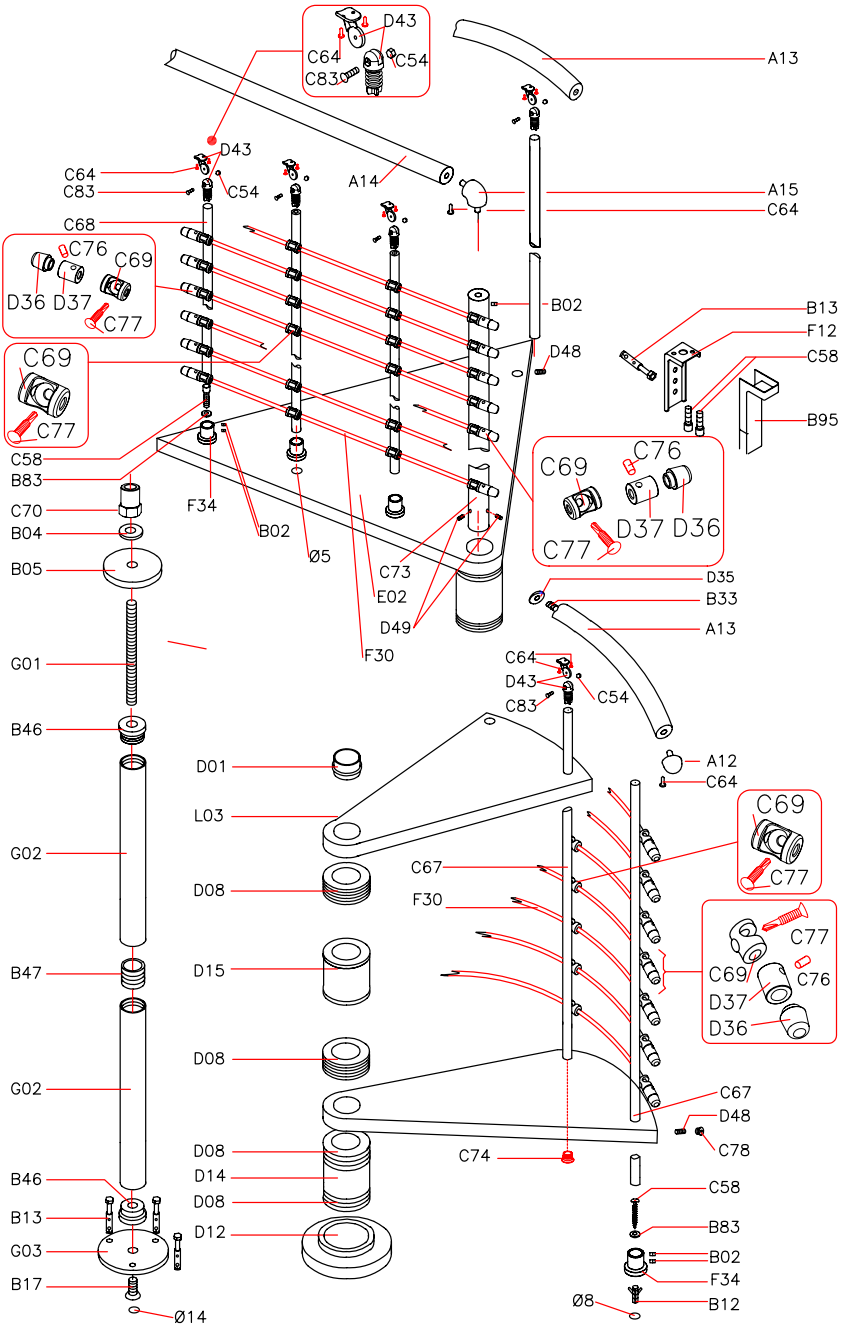


FIG. 2

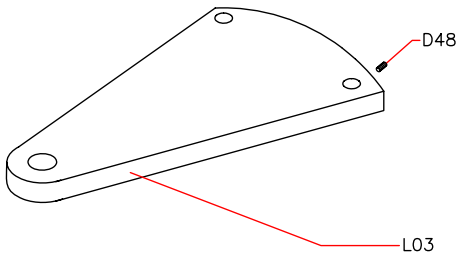


FIG. 3

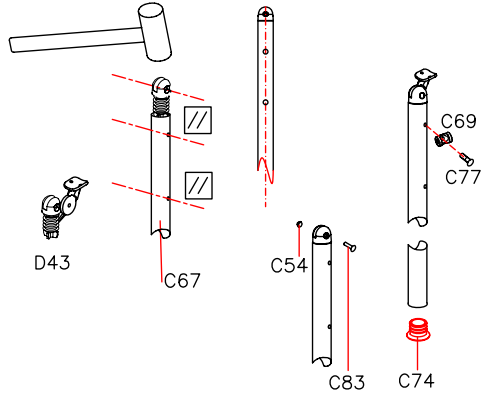


FIG. 4

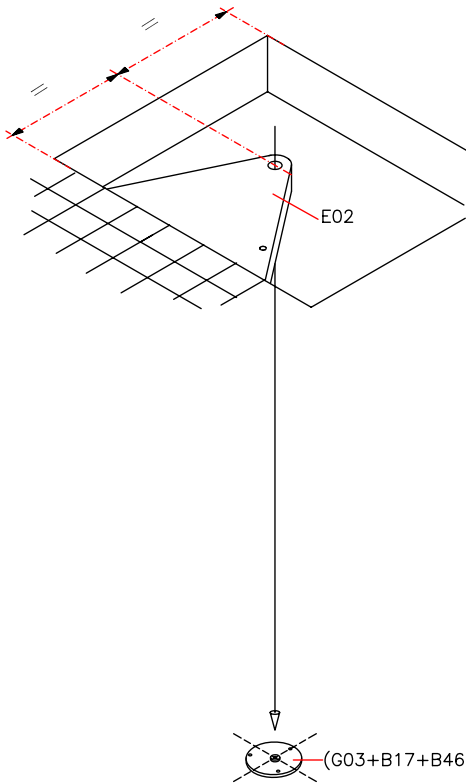


FIG. 5

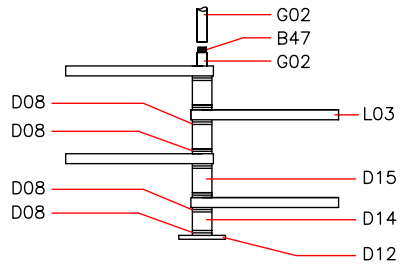


FIG. 6

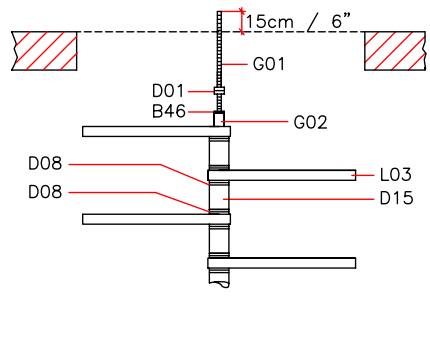
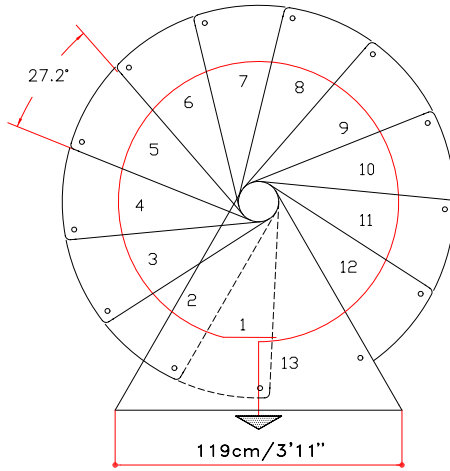
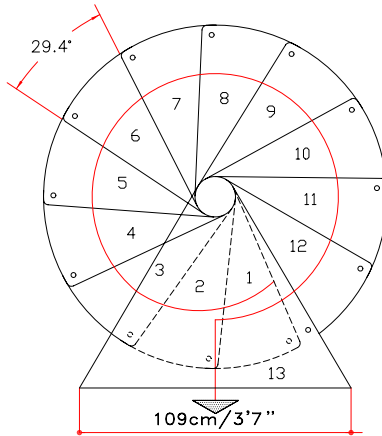
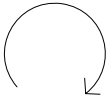


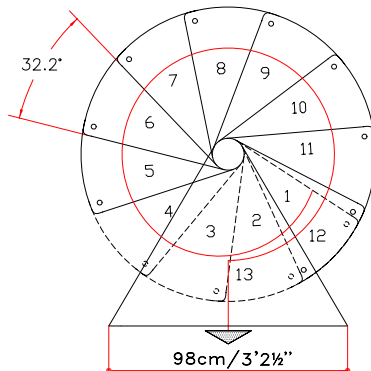
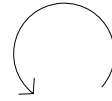
FIG. 7



Ø160 cm
Ø 5'3"



Ø140 cm
Ø 4'7½"



Ø120 cm
Ø 3'11¼"

FIG. 8

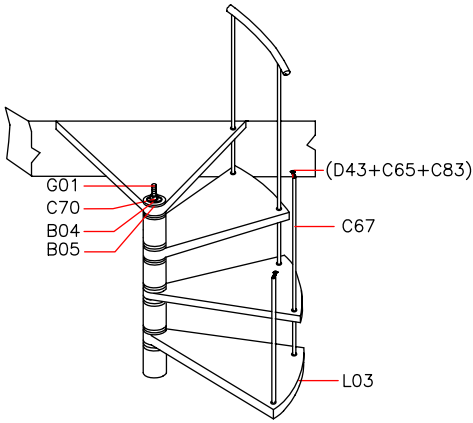


FIG. 9

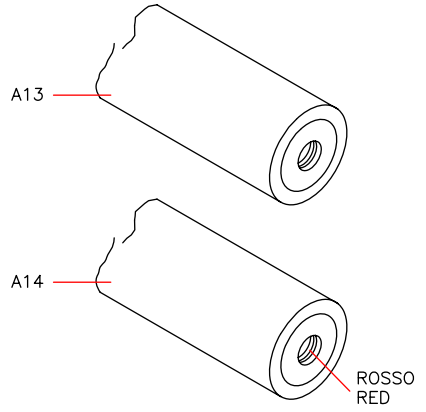


FIG. 10

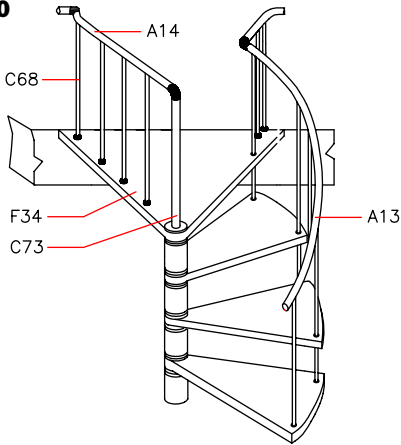


FIG. 11

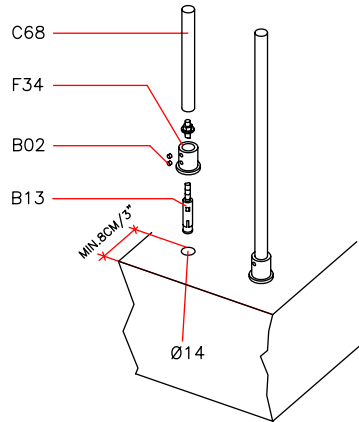
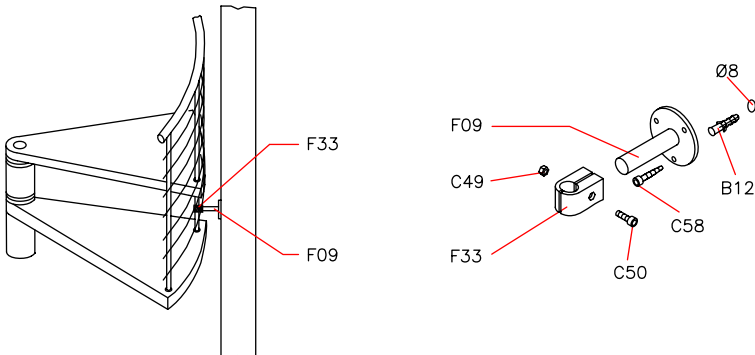
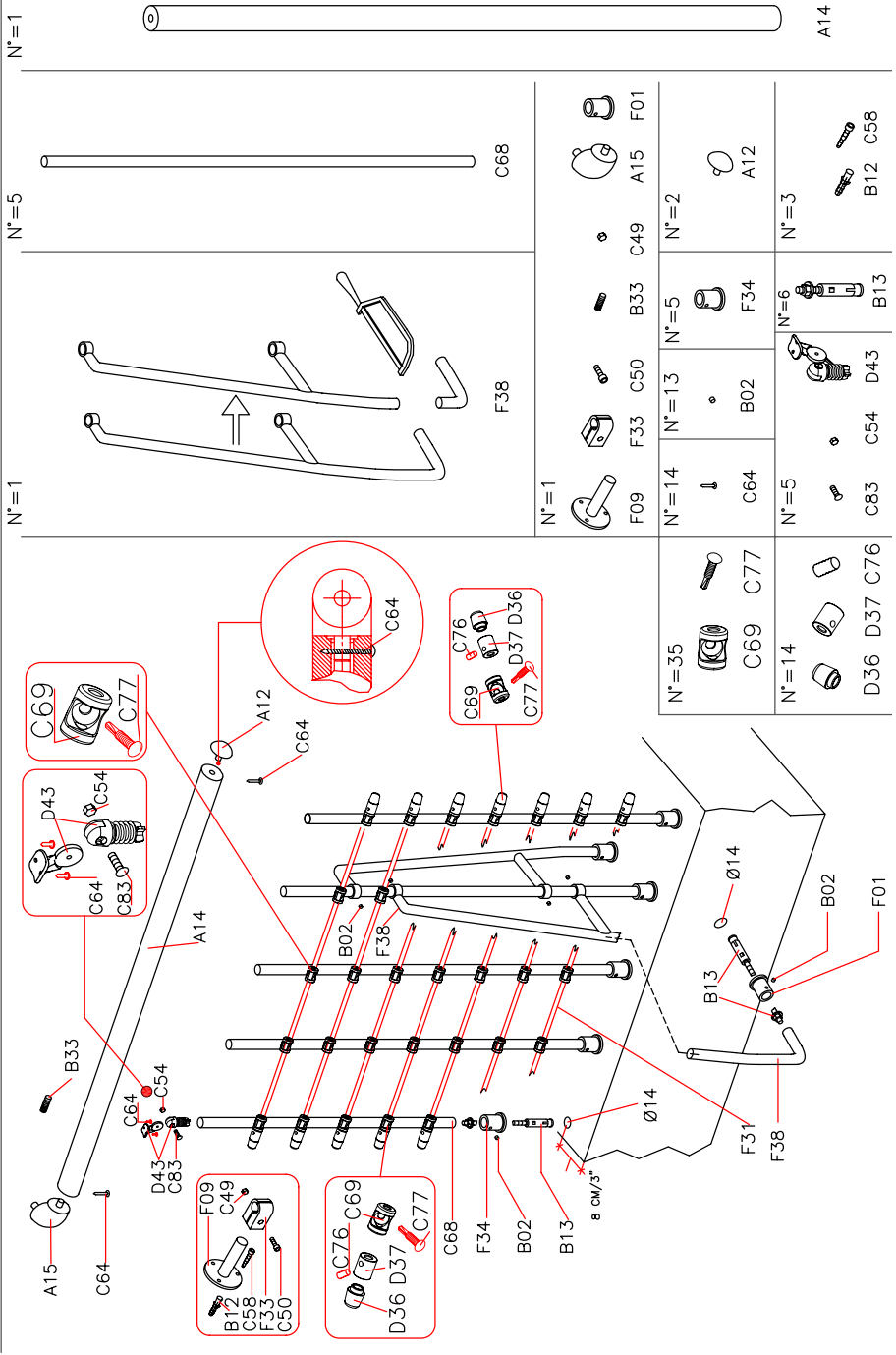


FIG. 12







Italiano

English

Deutsch

Français

Español

Português

Nederlands

Polski

Česky

Magyar

Română

Русский

Hrvatski

Srpski

Slovenščina

Dansk

Svenska

Suomi

Eesti keel

DATI IDENTIFICATIVI DEL PRODOTTO

PRODUCT DETAILS

PRODUKTEIGENSCHAFTEN

DONNÉES D'IDENTIFICATION DU PRODUIT

DATOS DE IDENTIFICACIÓN

DADOS DE IDENTIFICAÇÃO

KENMERKENDE PRODUCTGEGEVENS

DANE IDENTYFIKACYJNE PRODUKTU

IDENTIFIKAČNÍ ÚDAJE O VÝROBKU

A TERMÉK AZONOSÍTÓ ADATAI

DATELE DE IDENTIFICARE A PRODUSULUI

ИДЕНТИФИКАЦИОННЫЕ ДАННЫЕ ТОВАРА

IDENTIFIKACIJSKI LIST PROIZVODA

IDENTIFIKACIJSKI LIST PROIZVODA

IDENTIFIKACIJSKI LIST IZDELKA

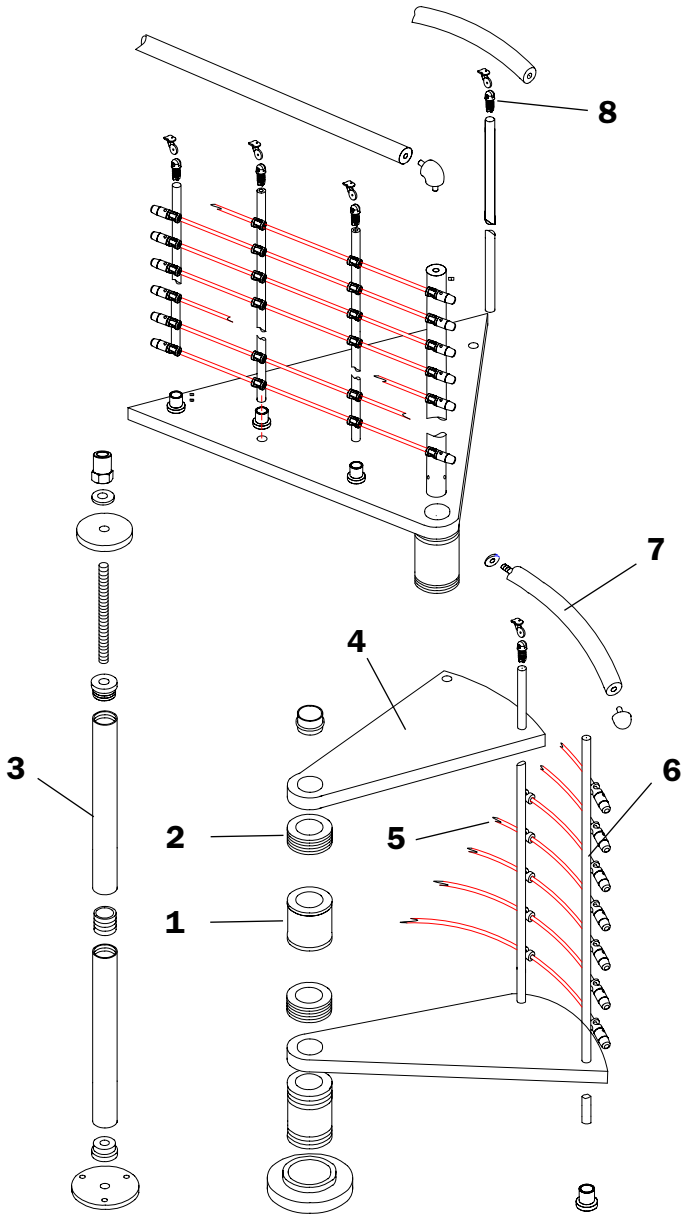
PRODUKTETS IDENTIFIKATIONSATA

PRODUKT DETALJER

TIETOJA TUOTTEESTA

TOOTE ANDMED





I)

dati identificativi del prodotto

denominazione commerciale: **KO**

tipologia: scala a chiocciola a pianta tonda

materiali impiegati

STRUTTURA

descrizione

composta da distanziali **(1)** in metallo e spessori **(2)** in plastica impilati e compressi sul palo **(3)** centrale modulare

materiali

distanziali: Fe 370

spessori: ABS

palo: Fe 370 zincato

finitura

distanziali: verniciatura a forno con polveri epossidiche

GRADINI

descrizione

gradini **(4)** in legno circolari impilati sul palo **(3)** centrale

materiali

faggio

finitura

tinta: all'acqua

fondo: poliuretano

finitura: poliuretano

RINGHIERA

descrizione

composta da colonnine **(6)** verticali in metallo fissate ai gradini **(4)** da cavi in acciaio inox **(5)** e da un corrimano **(7)** di PVC

materiali

colonnine: Fe 370

cavi: acciaio inox

corrimano: PVC con anima in alluminio

fissaggi **(8)**: nylon

finitura

colonnine: verniciatura a forno con polveri epossidiche

PULIZIA

pulire con panno morbido inumidito in acqua, privo di qualsiasi prodotto contenente solventi o materiali abrasivi.

MANUTENZIONE

dopo circa 12 mesi dalla data di installazione, controllare il serraggio della viteria dei vari componenti. la manutenzione straordinaria deve essere eseguita a regola d'arte.

PRECAUZIONI D'USO

evitare usi impropri e non consensi al prodotto. eventuali manomissioni o installazioni non rispondenti alle istruzioni del produttore possono inficiare le conformità prestabilite del prodotto.

GB)

product details

trade name: **KO**

type: round spiral staircase

used materials

STRUCTURE

description

composed by metal spacers **(1)** and plastic spacers **(2)** stacked and packed on the central modular pole **(3)**

materials

spacers: Fe 370

plastic spacers: ABS

pole: Fe 370 galvanized

finishing

spacers: oven varnishing with epoxy powders

TREADS

description

wooden circular treads **(4)** stacked on the central pole **(3)**

materials

beech

finishing

colour: water-base

undercoat: polyurethane

finishing: polyurethane

RAILING

description

composed by metal vertical balusters **(6)** fixed to treads **(4)**, by stainless steel wires **(5)** and by a PVC handrail **(7)**

materials

balusters: Fe 370

wires: stainless steel

handrail: PVC with aluminium core

fixings **(8)**: nylon

finishing

balusters: oven varnishing with epoxy powders

CLEANING

clean with a soft wet cloth, without any product containing solvents or abrasive materials.

MAINTENANCE

about 12 months after the installation date, check the tightening of bolts on the various components. all non-routine maintenance procedures must be carried out in a strictly professional manner.

USE PRECAUTION

avoid any improper use that is not in accordance with the product. possible violations or installations which don't comply with the providers instructions can invalidate the agreed product conformities.

D)

Produkteigenschaften

kommerzielle Bezeichnung: **KO**

Typologie: Spindeltreppe mit rundem Grundriss

verwendete Materialien

STRUKTUR

Beschreibung

bestehend aus Metalldistanzhülsen **(1)** und Distanzringen **(2)** aus Kunststoff um die Spindel im Baukastensystem **(3)** herum gestapelt und komprimiert

Materialien

Distanzhülsen: Fe 370

Distanzringe: ABS

Spindel: Fe 370 verzinkt

Ausführung

Distanzhülsen: Pulverbeschichtung mit Epoxydharzen

STUFEN

Beschreibung

runde Holzstufen **(4)** um die Spindel **(3)** herum

Materialien

Buche

Ausführung

Beizung: Wasserfarbe

Grundierung: aus Polyurethan

Oberlack: aus Polyurethan

GELÄNDER

Beschreibung

bestehend aus Edelstahlkabeln **(5)**, senkrechten Geländerstäben **(6)** die auf den Stufen **(4)** und am PVC-Handlauf **(7)** befestigt sind

Materialien

Geländerstäbe: Fe 370

Kabel: Edelstahl

Handlauf: PVC mit Aluminiumkern

Befestigungen **(8)**: Nylon

Ausführung

Geländerstäbe: Pulverbeschichtung mit Epoxydharzen

REINIGUNG

mit einem weichen feuchten Tuch reinigen. keine Reinigungsmittel verwenden, die Lösungs- oder Scheuermittel beinhalten.

WARTUNG

ungefähr 12 Monate nach dem Einbau, die Festigkeit der einzelnen Schrauben überprüfen. die außerordentliche wartung muss nach allen regeln der Kunst ausgeführt werden.

VORSICHTSMAßNAHMEN FÜR DIE ANWENDUNG

die falsche und unangemessene Verwendung des Produkts vermeiden. eventuelle Beschädigungen oder nicht der Montageanleitung des Herstellers gemäße Einrichtungen können die vorgegebene Produktkonformität für ungültig erklären.

F)

données d'identification du produit

denomination commerciale: **KO**

typologie: escalier helicoidal à plan rond

matériaux utilisés

STRUCTURE

description

composé de entretoises **(1)** en métal et cales **(2)** en plastique empilées et comprimées sur le pylône **(3)** modulaire central

matériaux

entretoises: Fe 370

cales: ABS

pylône: Fe 370 galvanisé

finition

entretoises: vernissage à chaud avec poudres époxy

MARCHES

description

marches **(4)** en bois circulaires empilées sur le pylône **(3)** central

matériaux

hêtre

finition

vernis: à l'eau

mordant: polyurethanique

finition: polyurethanique

GARDE-CORPS

description

composé de colonnettes **(6)** verticales en métal fixées aux marches **(4)**, de câbles en acier inox **(5)** et main courante en PVC **(7)**

matériaux

colonnettes: Fe 370

câbles: acier inox

main courante: PVC avec noyau en aluminium

fixations **(8)**: nylon

finition

colonnettes: vernissage à chaud avec poudres époxy

NETTOYAGE

nettoyer avec un chiffon souplé humidifié à l'eau, sans aucun produit contenant des solvants ou matières abrasives.

ENTRETIEN

après environ 12 mois de la date d'installation, contrôler le serrage de la visserie et des différents éléments. l'entretien extraordinaire doit être exécuté dans les règles de l'art.

PRECAUTION D'UTILISATION

éviter l'utilisation impropre et non conforme au produit. d'éventuelles alterations ou installations non correspondantes aux instructions du producteur peuvent invalider les conformités préétablies du produit.

E)

datos de identificación del producto

denominación comercial: **KO**

tipo: escalera de caracol de planta redonda

materiales empleados

ESTRUCTURA

descripción

compuesta por distanciadores **(1)** de metal y espaciadores **(2)** de plástico enfilados y comprimidos en la columna **(3)** central modular

materiales

distanciadores: Fe 370

espaciadores: ABS

columna central: Fe 370 galvanizado

acabado

distanciadores: barnizado en horno con polvos epoxídicos

PELDAÑOS

descripción

peldaños **(4)** circulares de madera enfilados en la columna **(3)** central

materiales

haya

acabado

barniz: al agua

imprimación: poliuretánica

acabado: poliuretánico

BARANDILLA

descripción

compuesta por barrotes **(6)** verticales de metal fijados a los peldaños **(4)**, por cables de acero inoxidable **(5)** y por un pasamanos **(7)** de PVC

materiales

barrotes: Fe 370

cables: acero inoxidable

pasamanos: PVC con alma de aluminio

fijaciones **(8)**: nylon

acabado

barrotes: barnizado en horno con polvos epoxídicos

LIMPIEZA

limpiar con un trapo suave humedecido con agua y sin ningún producto que contenga disolventes o materiales abrasivos.

MANTENIMIENTO

transcurridos unos 12 meses desde la fecha de instalación, comprobar que los tornillos que fijan las distintas partes sigan bien apretados. el mantenimiento extraordinario debe ser efectuado como corresponde.

PRECAUCIONES DE USO

evitar usos impropios y no conformes con el producto. eventuales manipulaciones o instalaciones que no cumplan con las instrucciones del fabricante pueden menoscabar las cualidades certificadas en las pruebas de conformidad a las que previamente fue sometido el producto.

P)

dados de identificação do produto

denominação comercial: **KO**

tipo: escada em caracol de planta redonda

materiais empregados

ESTRUTURA

descrição

constituída por separadores **(1)** de metal e anilhas separadoras **(2)** de plástico empilhados e comprimidos no poste **(3)** central modular

materiais

separadores: Fe 370

anilhas separadoras: ABS

poste: Fe 370 zincado

acabamento

separadores: pintura no forno com pós de epóxi

DEGRAUS

descrição

degraus **(4)** de madeira circulares empilhados no pilar **(3)** central

materiais

faia

acabamento

tinta: à água

base: de poliuretano

acabamento: de poliuretano

BALAUÍSTRE

descrição

constituída por colunas **(6)** verticais de metal presas nos degraus **(4)**, por cabos de aço inoxidável **(5)** e por um corremão **(7)** de PVC

materiais

colunas: Fe 370

cabos: aço inoxidável

corrimão: de PVC com núcleo de alumínio

fixadores **(8)**: nylon

acabamento

colunas: pintura no forno com pós de epóxi

LIMPIEZA

limpe com um pano macio humedecido com água, sem qualquer produto contendo solventes nem materiais abrasivos

MANUTENÇÃO

depois de aproximadamente 12 meses após a data de instalação, verifique se os parafusos e as parcas das várias peças estão apertados. a manutenção extraordinária deve ser perfeitamente realizada, em conformidade com os padrões vigentes.

PRECAUÇÕES NO USO

evite usos impróprios, não em conformidade, do produto. quaisquer alterações e instalações não correspondentes às instruções do fabricante podem prejudicar as conformidades preestabelecidas para o produto

NL)

kenmerkende productgegevens

commerciële benaming: **KO**

typologie: spiltrap met rond grondvlak

gebruikte materialen

STRUCTUUR

beschrijving

bestaande uit stalen trededragers (1) en kunststof opbouwsegmenten (2) die stapelsgewijs en samengedrukt aan de modulaire binnenspil (3) zijn

materiaal

trededragers: Fe 370

opbouwsegmenten: ABS

spil: Fe 370 verzinkt

afwerking

trededragers: in oven uitgeharde epoxy-poeder coating.

TREDEN

beschrijving

cirkelvormige houten treden (4) stapelsgewijs aan de binnenspil (3) bevestigd

materiaal

beukenhout

afwerking

kleur: naturel

basis: van polyurethaan

afwerking: van polyurethaan

TRAPLEUNIG

beschrijving

bestaande uit verticale stalen tussenbaluster (6) die aan de treden (4) zijn bevestigd, inox kabels (5) en een handregel (7) van PVC

materiaal

tussenbaluster: Fe 370

kabels: inox

handregel: PVC met kern van aluminium

bevestigingsmateriaal (8): nylon

afwerking

spijlen: in oven uitgeharde epoxy poedercoating

REINIGEN

reinigen met een zachte met water bevochtigde doek, vrij van enig product dat oplos- of schuurmiddelen bevat.

ONDERHOUD

controleer, na ongeveer 12 maanden na de installatiedatum, of het schroefwerk van de verschillende onderdelen nog goed vastzit. buitengewoon onderhoud moet uitgevoerd worden volgens de regels der kunst.

VOORZORGSMAATREGELEN

vermijd onjuist en ongeschikt gebruik van het product. eventuele handelingen of installaties die niet volgens de aanwijzingen van de producent zijn uitgevoerd, kunnen de vooraf bepaalde conformiteit van het product wijzigen.

PL)

dane identyfikacyjne produktu

nazwa handlowa: **KO**

typologia: schody spiralne na rzucie koła

wykorzystane materiały

STRUKTURA

opis

składa się z przekładek (1) z metalu (zespawanych ze stopniem) i podkładek (2) z plastiku, osadzonych i ściśniętych na środkowym stopniu (3) modułowym

materiały

przekładki: Fe 370

podkłady: ABS

stopień: Fe 370 ocynkowany

wykończenie

przekładki: malowanie proszkowe epoksydowe

STOPNIE

opis

stopnie (4) z drzewa okrągłe ułożone na stopniu środkowym (3)

materiały

drewno bukowe

wykończenie

barwnik: na bazie wody

podkład: z poliuretanu

wykończenie: z poliuretanu

BALUSTRADA SCHODÓW

opis

składająca się z słupków (6) pionowych z metalu przymocowanych do stopni (4), zbudowany z lin stalowych inox (5) i z poręczy (7) z PVC

materiały

słupki: Fe 370

zbudowany: stalowych inox

poręcz: PVC z rdzeniem aluminiowym

mocowania (8): nylon

wykończenie

słupki: malowanie proszkowe epoksydowe

CZYSZCZENIE

czyścić miękką tkaniną zwilżoną wodą, bez użycia jakichkolwiek produktów zawierających rozpuszczalniki lub materiały ściernie.

KONSERWACJA

po około 12 miesiącach od daty zainstalowania, skontrolować dokręcenie części złącznych różnych elementów składowych. nadzwyczajne czynności konserwacyjne należy wykonać profesjonalnie.

ZALECENIA DOTYCZĄCE UŻYTKOWANIA

unikaj nieprawidłowego użytkowania wyrobu, niezgodnego z jego przeznaczeniem. ewentualne naruszenia warunków gwarancji lub instalowanie niezgodne z instrukcją producenta mogą skutkować unieważnieniem założonych własności wyrobu.

CZ)

identifikační údaje o výrobku

obchodní označení: **KO**

typologie: točité schodiště s kruhovým půdorysem

použité materiály

STRUKTURA

popis

složené z kovových rozpěr (1) a plastové tloušťky (2) naskládaných a stisovaných na středovém modulovém sloupu (3)

materiál

rozpěrky: Fe 370

tloušťky: ABS

sloup: Fe 370 pozinkovaný

povrchová úprava

rozpěry: lakování epoxidovým prachem

SCHODKY

popis

schody (4) dřevěné točité naskládané na středovém sloupu (3)

materiál

buk

povrchová úprava

nátěr: na vodní bázi

pozadí: polyuretanové

povrchová úprava: polyuretanová

ZÁBRADLÍ

popis

složené z kovových vertikálních příček (6) připevněných ke schodům (4), kablů z nerezavějící oceli (5) a z jednoho madla (7) v PVC

materiál

příčky: Fe 370

kablů: nerezavějící oceli

madlo: PVC s hliníkovým jádrem

upevnění (8) : nylon

povrchová úprava

příčky: lakované epoxidovým prachem

ČIŠTĚNÍ

čistit jemnou látkou navlhčenou ve vodě, bez jakéhokoliv výrobku s obsahem rozpustných nebo odírajících materiálů.

ÚDRŽBA

po přibližně 12 měsících od data instalace zkontrolovat šroubové spojení různých součástí. mimořádná údržba musí být provedena dokonale.

BEZPEČNOSTNÍ POKYNY

vyhbat se nesprávnému a nevhodnému použití výrobku. eventuální poškození nebo instalace neodpovídající instrukcím výrobce mohou porušit předem sjednané kvality výrobku.

HU)

a termék azonosító adatai

kereskedelmi megnevezés: **KO**

típus: kör alapú csigalépcső

felhasznált anyagok

SZERKEZET

leírás

fémből készült távtartókból (1) (a lépcsőfokokhoz vannak hegesztve) és műanyag távtartó hengerekből (2) áll melyek egymásba vannak helyezve és összenyomva a központi oszlopon (3)

anyagok

távtartók: 370 vas

távtartó hengerek: ABS

oszlopúrd: 370 horganyzott vas

borítás

távtartók: kiégetett, epoxy poros festékkel

LÉPCSŐFOKOK

leírás

fából készült lépcsőfokok (4) körkörösén az oszlopra erősítve (3)

anyagok

bükkfa

borítás

festék: víz alapú festék

lépcsőfokok alja: poliuretán

borítás: poliuretán

KORLÁT

leírás

függőleges fém oszloprudakból áll (6) amiket a lépcsőre kell rögzíteni (4), inox acél huzalokból (5) és PVC fogódkódóból áll (7)

anyagok

oszloprudak: 370 vas

huzalokból: inox acél

korlátkarfa: PVC alumínium belsővel

rögzítő elemek (8): nylon

borítás

oszloprudak: kiégetett, epoxy poros festékkel borítva

TISZTÍTÁS

nedves törlőronggyal tisztítsák a lépcsőt, ne használjanak oldószeres vagy dörzsölő anyagokat.

KARBANTARTÁS

kb. 12 hónappal az összeszerelés után ellenőrizték a rögzítő csavarok állapotát. a rendkívüli karbantartást az előírásoknak megfelelően kell elvégezni.

HASZNÁLATI ELŐVIGYÁZATOSÁGOK

kerüljék a termék nem rendeltetésszerű használatát. A nem utasítás szerinti összeszerelés ill. a termék szerkezetének önkényes módosítása következtében a termék biztonsága és konformitása csorbát szenvedhet.

RO)

datele de identificare a produsului:

denumire comercială: **KO**

tipologie: scară elicoidală, cu formă rotundă în plan

materiale utilizate

STRUCTURA

descriere

compusă din distanțiere (1) din metal și inele din plastic (2) fixate pe stâlpul central modular (3)

materiale

distanțiere: Fe 370

inele distanțiere: ABS

stâlp central: Fe 370, zincat

finisaje

distanțiere: vopsire la cald cu pulberi epoxidice

TREPTELE

descriere

trepte circulare din lemn (4), fixate pe stâlpul central (3)

materiale

lemn de fag

finisaje

vopsea: pe bază de apă

bază: grund pe bază de poliuretan

strat final: vopsea pe bază de poliuretan

PARAPET

descriere

compus din coloane verticale din metal (3), fixate pe trepte (4), cabluri din oțel inox (5) și o mână curentă din PVC (7)

materiale

coloane: Fe 370

cabluri: oțel inox

mână curentă: PVC, cu partea centrală din aluminiu

elemente de fixare (8): plastic

finisaje

coloane: vopsire la cald cu pulberi epoxidice

CURĂȚARE

curățați cu o cârpă moale umezită cu apă; nu utilizați produse care conțin solvenți sau pulberi abrazive.

ÎNȚREȚINERE

după aproximativ 12 luni de la data instalării, controlați cuplul de strângere al șuruburilor care umelesc diversele elemente. Înțreținerea excepțională trebuie efectuată conform standardelor în vigoare.

PRECAUȚII DE UTILIZARE

evitați utilizarea improprie și necorespunzătoare a produsului. eventualele intervenții sau instalări care nu corespund cu instrucțiunile producătorului ar putea anula datele de conformitate prestabilite pentru produs.

RU)

идентификационные данные товара

коммерческое название: **KO**

тип: винтовая лестница с круглым основанием

используемые материалы

КАРКАС

описание

каркас состоит из металлических распорок (1) и пластиковых прокладок (2), которые устанавливаются и сжимаются на центральной модульной опоре (3)

материалы

распорки: Fe 370

прокладки: ABS

опора: Fe 370, оцинкованная

отделка

распорки: окрашены методом порошкового напыления эпоксидным порошком

СТУПЕНИ

описание

круговые деревянные ступени (4) устанавливаются на центральную опору (3)

материалы

бук

отделка

краска: на водной основе

основание: полиуретан

фурнитура: полиуретан

ПЕРИЛА

описание

перила состоят из вертикальных металлических столбиков (6), которые крепятся к ступеням (4), тросов из нержавеющей стали (5), и поручня (7) из поливинилхлорида

материалы

столбики: Fe 370

тросы: нержавеющая сталь

поручень: поливинилхлорид с алюминиевым

стержнем

крепления (8): полиамидная смола

отделка

столбики: окрашены методом порошкового напыления эпоксидным порошком

УБОРКА

протирать влажной тряпкой, смоченной в воде. Не добавлять в воду моющие средства, содержащие растворители или абразивные вещества!

ТЕХНИЧЕСКОЕ ОБСЛУЖИВАНИЕ

через 12 месяцев со дня установки проверить плотность затяжки винтовых соединений на разных деталях. внеплановое тех. обслуживание должно выполняться по правилам мастерства.

ПРЕДОСТОРОЖНОСТИ ПРИ ЭКСПЛУАТАЦИИ

не допускать ненадлежащего использования, не соответствующего типу продукции. случайные повреждения или монтаж, выполненный не по инструкциям производителя, могут привести к несоответствию продукции установленным требованиям.

HR)

identifikacijski list proizvoda

komercijalni naziv: **KO**

tip: spiralne stepenice

materijali izrade

NOSIVA KONSTRUKCIJA

opis

sastavljena od razmaknih elemenata **(1)** plastičnih prstenova **(2)** sve postavljeno na modularni centralni stup **(3)**

materijali

razmakni elementi: Fe 370

razmakni prstenovi: ABS

stup: Fe 370 pocinčano

završna obrada

razmakni elementi: lakirana i pečena boja sa epoksilnim prahom

GAZIŠTA

opis

kružna gazišta **(4)** postavljena na centralni stup **(3)**

materijali

bukov masive

završna obrada

boja: lak na bazi vode

temeljna boja: poliuretanska

završni sloj: poliuretanski

OGRADA

opis

sastavljena od vertikalnih metalnih stupića **(6)** spojenih sa gazištima **(4)**, koji **(5)** od sajli od nehrđajućeg čelika i PVC rukohvatom **(7)**

materijali

stupići: Fe 370

koji: od sajli od nehrđajućeg čelika

rukohvat: PVC sa aluminijskom jezgrom

spojni elementi **(8)**: nylon

završna obrada

stupići: lakirana i pečena boja sa epoksilnim prahom

ČIŠĆENJE

čistiti sa mekom navlaženom krpom, bez deterđenta, razrijeđivača ili bilo kakvih abrazivnih sredstava.

ODRŽAVANJE

nakon 12 mjeseci od datuma montaže provjeriti pritegnutost svih vijaka. izvanredno održavanje treba izvršiti propisno.

NAPOMENE ZA KORIŠTENJE

izbjegavati neprikladno korištenje proizvoda. nepridržavanje uputstava za montažu može utjecati na predviđene karakteristike proizvoda.

SICG)

identifikacijski list proizvoda

komercijalni naziv: **KO**

tip: spiralne stepenice

materijali izrade

NOSEĆA KONSTRUKCIJA

opis

sastavljena od razmaknih elemenata **(1)** plastičnih prstenova **(2)** sve postavljeno na modularni centralni stup **(3)**

materijali

razmakni elementi: Fe 370

razmakni prstenovi: ABS

stup: Fe 370 pocinčano

završna obrada

razmakni elementi: lakirana i pečena boja sa epoksilnim prahom

GAZIŠTA

opis

kružna gazišta **(4)** postavljena na centralni stup **(3)**

materijali

bukov masive

završna obrada

boja: lak na bazi vode

temeljna boja: poliuretanska

završni sloj: poliuretanski

OGRADA

opis

sastavljena od vertikalnih metalnih stubića **(6)** spojenih sa gazištima **(4)**, koji od sajli od nehrđajućeg čelika **(5)** i PVC rukohvatom **(7)**

materijali

stubići: Fe 370

koji: od sajli od nehrđajućeg čelika

rukohvat: PVC sa aluminijskim jezgrom

sastavni elementi **(8)**: nylon

završna obrada

stubići: lakirana i pečena boja sa epoksilnim prahom

ČIŠĆENJE

čistiti sa mekom navlaženom krpom, bez deterđenta, razrijeđivača ili bilo kakvih abrazivnih sredstava.

ODRŽAVANJE

nakon 12 mjeseci od datuma montaže provjeriti pritegnutost svih šrafova. vanredno održavanje se mora obaviti profesionalno.

NAPOMENE ZA KORIŠĆENJE

izbjegavati neprikladno korištenje proizvoda. nepridržavanje uputstava za montažu može da utiče na predviđene karakteristike proizvoda.

SLO)

identifikacijski list izdelka

komercialni opis: **KO**

tip: špiralne stopnice

sestava

NOSILNA KONSTRUKCIJA

opis

sestavljeno iz nastavljivih elementov **(1)** privarjenih na stopne plošče **(2)** in plastičnih obročkov distančnikov, vse skupaj postavljeno na modularni centralni steber **(3)**

materiali

nastavljivi elementi: Fe 370

nastavljivi obročki distančniki: ABS

stebriček: Fe 370 pocinkano

končna obdelava

nastavljivi elementi: lakirana in zapečena epoksidna barva v prahu

STOPNICE

opis

okrogle stopnice **(4)** postavljene na centralni steber **(3)**

materiali

bukov masivni

končna obdelava

barva: lakirana osnovi vode

temelina barva: poliuretanska

končni sloj: poliuretanska

OGRAJA

opis

sestavljena iz vertikalnih kovinskih **(6)** stebričkov pritrjenih na stopnico **(4)**, sestavljen iz kablov iz nerjavečega jekla **(5)** in PVC ročajem **(7)**

materiali

stebrički: Fe 370

kabli: iz nerjavečega jekla

ročaj: PVC z aluminijstnim jedrom

spojni elementi **(8)**: nylon

končna obdelava

stebrički: lakirana in zapečena epoksidna barva v prahu

ČIŠČENJE

čistiti samo z mehko navlaženo krpo, brez dodatkov detergenta, razrdečila ali drugega abrezinega sredstava.

VZDRŽEVANJE

po 12 mesecih od datuma montaže preveriti privitost vseh vijakov. izredno vzdrževanje mora biti opevljeno strokovno.

NAPOTKI ZA UPORABO

nepravilna uporaba izdelka, neupoštevanje navodil za montažo lahko vpliva na predvidene karakteristike izdelka.

DK)

produktets identifikationsdata

handelsbetegnelse: **KO**

type: vindeltrappe med rundt skema

brugte materialer

STRUKTUREN

beskrivelse

strukturen består af afstandsstykker **(1)** i metal og plastikpakninger **(2)** indsat ovenpå hinanden og komprimeret på den midterste modulstolpe **(3)**

materiale

afstandsstykker: Fe 370

pakninger: ABS

stolpe: Fe 370 forzinket

finish

afstandsstykker: malet i oven med epoxypulver

TRIN

beskrivelse

trin **(4)** i cirkulært træ som er lagt oven på hinanden på den midterste stolpe **(3)**

materiale

bøgetræ

finish

vandmalet

grundet med polyuretan

finish med polyuretan

GELÆNDER

beskrivelse

gelænderet består af små lodrette metal stolper **(6)** fastsat til trinene **(4)**, kabler i rustfrit stål **(5)** og en PVC håndliste **(7)**

materiale

små stolper: Fe 370

kabler: rustfrit stål

håndliste: PVC med den indvendige del i aluminium

fikseringer **(8)**: nylon

finish

små stolper: malet i oven med epoxypulver

RENGØRING

brug en blød klud som er vredet op i vand uden opløsnings- eller slibemidler.

VEDLIGEHOLDELSE

efter cirka 12 måneder fra installationsdatoen kontrolleres fikseringen på de forskellige komponenters skruer. ekstraordinær vedligeholdelse skal udføres teknisk korrekt.

BRUGSHENVISNINGER

undgå at bruge produktet forkert. eventuelle fejlgreb eller installationer, som ikke er i overensstemmelse med producentens instruktioner, kan svække produktets fastsatte egenskaber.

S)

produkt detaljer

varunamn: **KO**

typ: rund spiral trappa

använt material

KONSTRUKTIONEN

beskrivning

sammansatt av avståndsdelar **(1)** i metall och avståndsbrickor **(2)** i plast som man trär på och pressar ner över mitt **(3)** pelaren

material

avståndsdelar: Fe 370

avståndsbrickor: ABS

mittpelare: Fe 370 galvaniserad

ytbehandling

avståndsdelar: pulverlackerad

STEG

beskrivning

slojäderformade trä **(4)** steg som man trär över mitt **(3)** pelaren

material

bok

ytbehandling

vattenbaserad färg

poliuretan grundfärg

poliuretan ytbehandling

RÄCKE

beskrivning

sammansatt av verticala metall **(6)** ståndare monterade på stegen **(4)**, rostfria stålkablar **(5)** och av en handledare **(7)** i PVC

material

ståndare: Fe 370

rostfria stålkablar

handledare PVC med en kärna av aluminium

monteringsbeslag **(8)**: nylon

ytbehandling

ståndare: pulverlackerad

RENGÖRING

tvätta med en fuktig trasa, som inte innehåller något som helst upplösande eller slipande medel

UNDERHÅLL

ca 12 månader efter installeringen, kontrollera att de olika skruvarna är ordentligt åtdragna. det extra underhållet ska utföras på ett yrkesmannamässigt sätt.

FÖRSIKTIGHETSÅTGÄRDER

unik felaktig och en ej överensstämmande användning av produkten. eventuell åverkan eller en installering som inte följer anvisningarna av produkten kan medföra att produktens garantier blir ogiltiga.

FIN)

tietoja tuotteesta

kaupallinen nimitys: **KO**

porrastyyppi: kierreportaat, joissa pyöreä pohjapiirros

käytetyt materiaalit

RAKENTEESSA

selostus

rakenteeseen kuuluu metalliset välikelevyt **(1)** sekä päällekkäin asetetut muoviset sovite-elementit **(2)**, jotka on puristettu kiinni rakenneyksiköistä koostuvaan keskuspylvääseen **(3)**

materiaalit

wälikelevyt: Fe 370

sovite-elementit: ABS muovia

pylväs: Fe 370 sinkitty

pintakäsittely

wälikelevyt: epoksijauhemaalauus uunissa

ASKELMAT

selostus

keskipylvääseen **(3)** ympyränmuotoisesti, päällekkäin asennetut puiset askelmat **(4)**

materiaalit

massiivipyökkiä

pintakäsittely

vesiohenteinen petsi

pohjakäsittely polyuretaanilakka

pintakäsittely polyuretaanilakka

KAIDE

selostus

koostuu metallisista, pystysuorista liukutangosta **(6)**, jotka on kiinnitetty portaisiin **(4)** ruostumattomasta teräksestä valmistetuilla kaapeleilla **(5)** ja PVC:stä valmistetusta kaiteesta

materiaalit

tolpat: Fe 370

kaapelit: ruostumatonta terästä

käsijohde: PVC, jossa alumiinisisus

kiinnikkeet **(8)**: nailon

pintakäsittely

tolpat: epoksijauhemaalauus uunissa

PUHDISTUS

puhdistu pehmeällä, veteen kostutetulla kankaalla, ilman liuottavia tai hankaavia aineita.

HUOLTO

tarkista noin 12 kuukautta asennuksen jälkeen, ovatko eri komponenttien ruuvit edelleen tiukalla. erityiset huoltotoimenpiteet tulee suorittaa ammattitaidolla.

VAROTUKSET

vältä asiatonta käyttöä ja käyttöä, joka ei vastaa tuotteen käyttötarkoitusta. mikäli tuotetta on muunneltu tai se on asennettu ohjeiden vastaisesti, saattaa tuotteen yhdenmukaisuus säädettyjen normien kanssa joutua vaaranalaiseksimität für ungültig erklären.

EST)

toote andmed

tootenimetus: **KO**

tüüp: ümara põhiplaaniga keerdtrepp

kasutatud materjalid

STRUKTUUR

kirjeldus

koosneb metallist (astme külge keevitatud) vahetükkidest **(1)** ja plastist vahetükkidest **(2)**, mis laotakse tihedalt kokkusurutuna ülestikku moodulitest keskposti **(3)** otsa

materjalid

metallist vahetükid: Fe 370

plastist vahetükid: ABS

post: tsingitud Fe 370

viimistlus

metallist vahetükid: epoksiidvärviga pulbervärvitud

ASTMED

kirjeldus

ringikujuliselt paiknevad metallastmed **(4)**, mis laotakse keskposti **(3)** otsa

materjalid

pöök

viimistlus

värv: vee baasil

krunt: polüuretaan

pinnatöötlus: polüuretaan

PIIRE

kirjeldus

koosneb vertikaalsetest metallpostidest **(6)**, mis on kinnitatud astmete **(4)** külge, roostevabast terasest trossidest **(5)** ja PVC käsipuust **(7)**

materjalid

postid: Fe 370

trossid: roostevaba teras

käsipuu: alumiiniumsisuga PVC

kinnitused **(8)**: nailon

viimistlus

postid: epoksiidvärviga pulbervärvitud

PUHASTAMINE

puhastage veega niisutatud lapiga, keelatud lahusteid või abrasiivseid aineid sisaldavate vahendite kasutamine.

HOOLDUS

umbes 12 kuu järel paigaldamisest tuleb kontrollida erinevate osade keermestatud kinnitusdetailide pingulolekut. erakorralist hooldust peab teostama professionaalselt.

ETTEVAATUST KASUTAMISEL

vältige toote ebaõiget ja ebasihhipärast kasutamist. võimalikud muudatused või paigaldus, mis ei vasta tootja poolt sätestatule, võivad tühistada tootel algselt olemasoleva vastavuse normatiividele.



KO

D.U.M
09/2011



—
arkè by Fontanot
Albini & Fontanot S.p.A.
Via P. Paolo Pasolini, 6
47853 Cerasolo Ausa
Rimini, Italy

tel. +39.0541.90.61.11
fax +39.0541.90.61.25
info@arke.ws
www.arke.ws

cod. 065713000